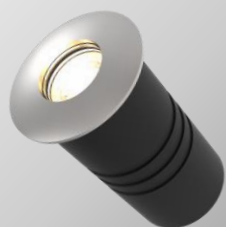


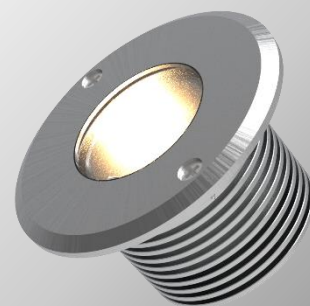
GAMME MAGMATO



MAGMATO 40



MAGMATO 80



MAGMATO 95



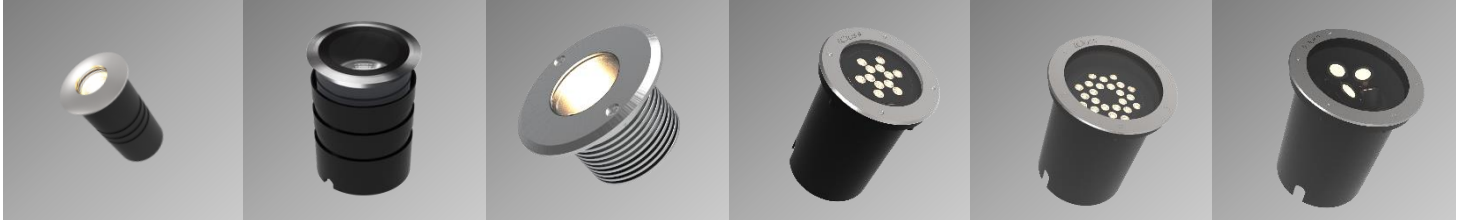
MAGMATO 200



MAGMATO 300



MAGMATO 300M



MAGMATO

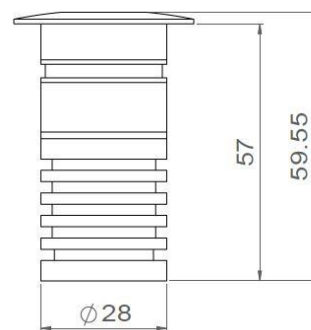
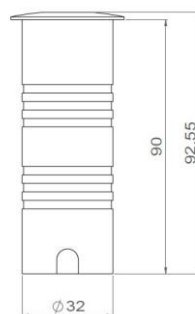
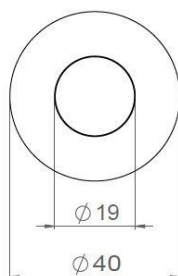
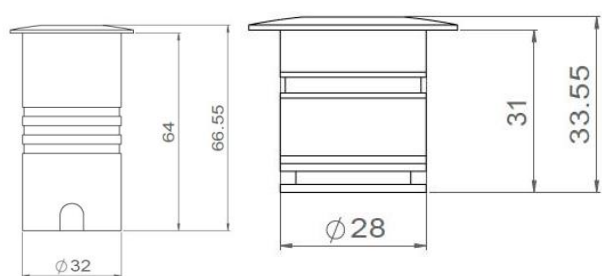
Caractéristiques communes

| | |
|---------------------------------|--|
| Gamme | Encastré de sol pour éclairage architectural |
| Description | Corps en aluminium Collerette en inox avec verre blindé Livré avec son pot d'encastrement |
| Raccordement | Livré avec 1m de câble (autres longueurs sur demande) Raccordement individuel ou en série sur driver courant constant externe |
| Conditions d'utilisation | Le produit doit être installé dans une zone ventilée. Toute utilisation dans une température ambiante supérieure à 25° peut conduire à une mortalité prématurée du produit et le retrait de la garantie. Les drivers, s'ils ne sont pas fournis par LOuss, doivent être approuvés avant utilisation. Tous les produits sont testés avant livraison. |
| Garantie | Durée de vie : L80B10 à 50 000 heures (80% de flux restant) à 25°C température ambiante. Garantie 3 ans pièces et main d'œuvre. Cette garantie couvre les problèmes liés à la fabrication et les composants de notre fourniture. La garantie ne s'applique pas si le produit a été ouvert, modifié ou réparé. Les dommages causés par un mauvais raccordement, la foudre, une surtension ou une mauvaise utilisation ne sont pas pris en charge. Les réparations sont effectuées en atelier. |

Tous les raccordements doivent impérativement être effectués avant la mise sous tension sous peine d'endommager sérieusement les LED

Version compacte – 350mA maxi

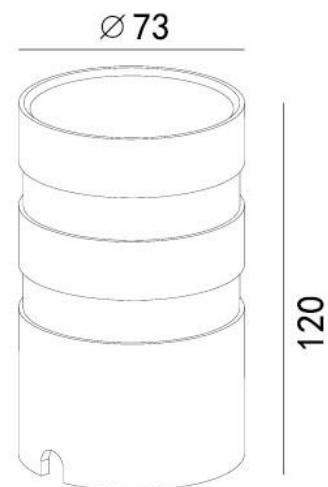
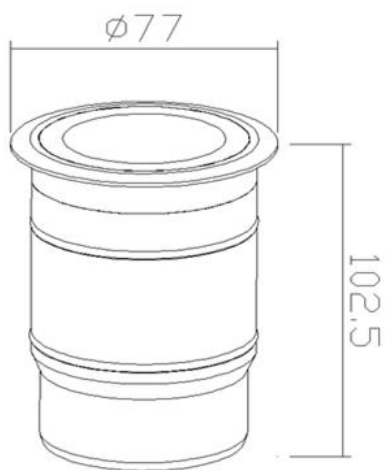
Version longue – 350mA / 700mA



MAGMATO 40

| | |
|------------------------------|---|
| Dimensions | Diamètre extérieur : 40 mm Longueur : 67.30 mm (version compacte) ou 91 mm (version longue) |
| Caractéristiques LED | 1 LED : 2200K - 2700K - 3000K - 4000K - 5000K - 6500K (autres sur demande) |
| Optiques | 15° - 35° - 40° - 60° (autres sur demande) |
| Alimentation séparée | Version courte: driver courant constant 350mA |
| Alimentation intégrée | Version longue : 12V ou 24V |
| Consommation | 350mA : 1.2W – Version compacte et version longue - 500mA : 1.8W – Version longue 700mA : 2.4W – Version longue - 12V ou 24V : 1.5W – Version longue |

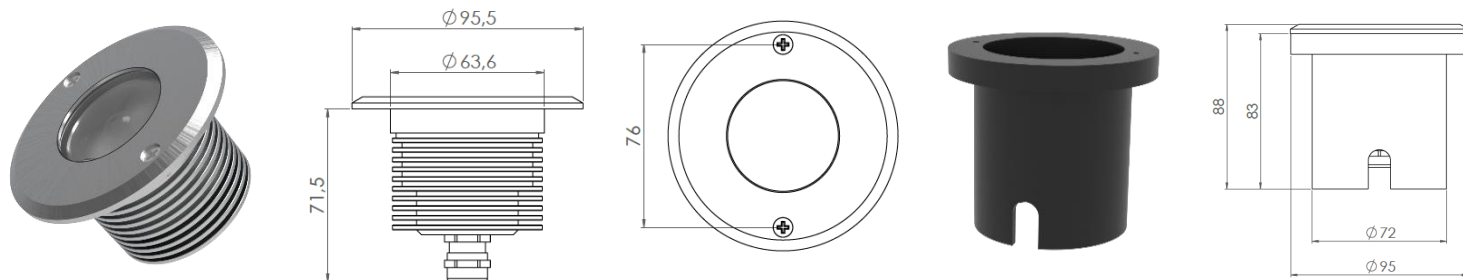
Tous les raccordements doivent impérativement être effectués avant la mise sous tension sous peine d'endommager sérieusement les LED



MAGMATO 80

| | |
|------------------------------|---|
| Dimensions | Luminaire : Diamètre extérieur : 77 mm - Longueur : 103 mm Pot d'encastrement : Diamètre : 73mm - Longueur : 120mm |
| Caractéristiques LED | 1 LED : 2700K – 3000K – 3500K – 4000K – 5000K (autres sur demande) IRC 80 – 90 – 95 |
| Optiques | 4° - 6° - 15° - 30° - 40° - 25x50° elliptique – Wall Washer (autres sur demande) |
| Alimentation intégrée | 24V |
| Consommation | 7W |

Tous les raccordements doivent impérativement être effectués avant la mise sous tension sous peine d'endommager sérieusement les LED



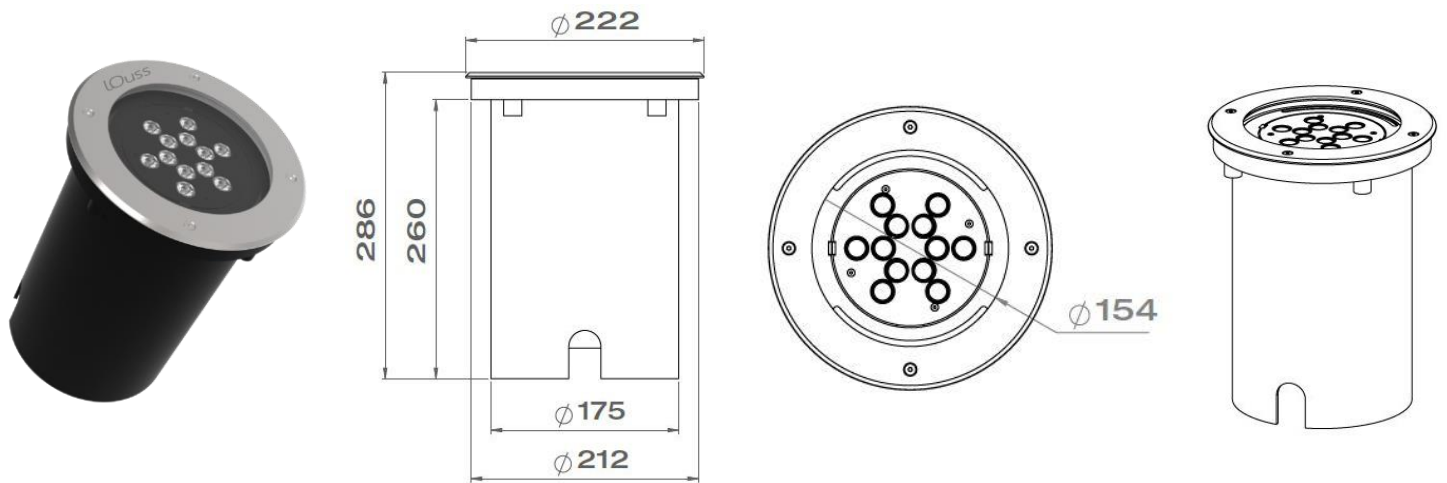
MAGMATO 95

| | |
|-------------------|----------------------------|
| Dimensions | Diamètre extérieur : 95 mm |
|-------------------|----------------------------|

| | |
|------------------|--------|
| Poids net | 0.5 kg |
|------------------|--------|

| | Caractéristiques LED | Optiques | Consommation |
|---------------------------|---|---|---|
| Version 1 LED 4en1 | 2200K - 2700K - 3000K 4000K - 5000K - 6500K Twin White - RGBW (autres sur demande) 600 à 850 Lm à 700mA | Optique très haute performance 6° - 10° - 15° - 25° - 35° Elliptique 6°x32° | 350mA: 4W 500mA: 5.4W 700mA: 7.7W |
| Version 3 LED | 2200K - 2700K - 3000K 4000K - 5000K - 6500K Twin White - RGBW (autres sur demande) 500 à 600 Lm à 700mA | 14° - 25° - 30° - 40° - 60° Elliptique 18°x36° | 350mA: 3.6W 500mA: 5.4W 700mA: 7.2W |

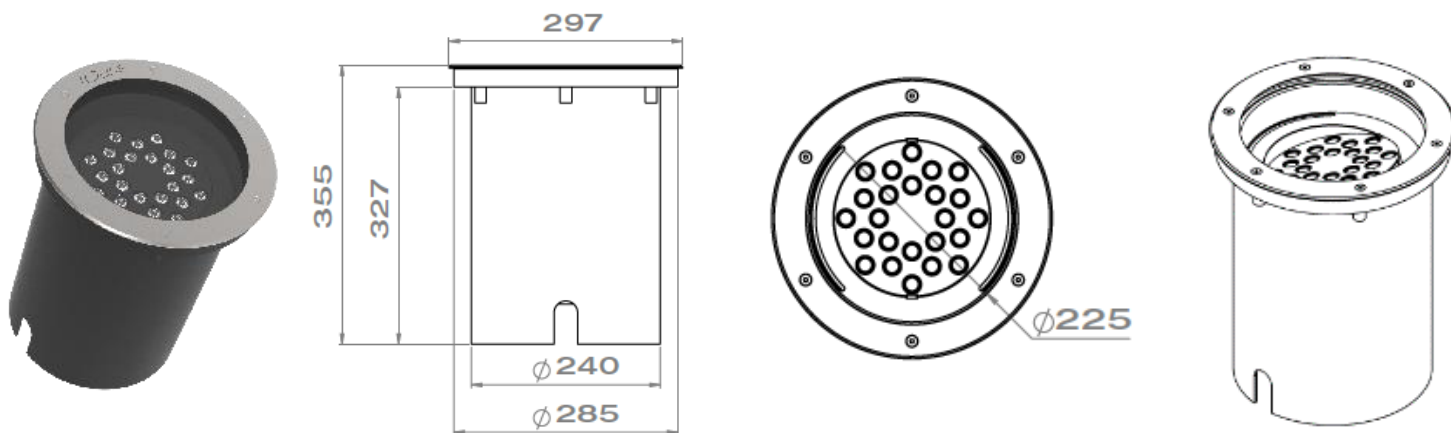
Tous les raccordements doivent impérativement être effectués avant la mise sous tension sous peine d'endommager sérieusement les LED



MAGMATO 200

| | |
|------------------------------|--|
| Description | <p>Corps en fonte d'aluminium</p> <p>Collerette biseautée en inox brossé</p> <p>Verre clair trempé 15mm</p> <p>Visserie inox antivol</p> <p>Pot d'encastrement en PVC</p> <p>Charge statique : 2500 kg</p> |
| Dimensions | <p>Diamètre extérieur : 222mm. Réserve : D. 212 mm</p> <p>Hauteur : 286mm</p> |
| Caractéristiques LED | <p>12 /18 LED : 2200K – 2700 K – 3000K – 4000K – 5000K – 6500K (autres sur demande)</p> <p>18 LED : RGBW – blanc dynamique</p> |
| Optiques | <p>15° - 30° - 40° - 60° - elliptique 12x50 ou 18x36 (autres sur demande)</p> |
| Alimentation intégrée | <p>350mA – 500mA</p> |
| Consommation | <p>350mA : 15W (12 LED) – 22W (18 LED) – 29 W (18 LED full RGBW)</p> <p>500mA : 33W (18 LED)</p> |

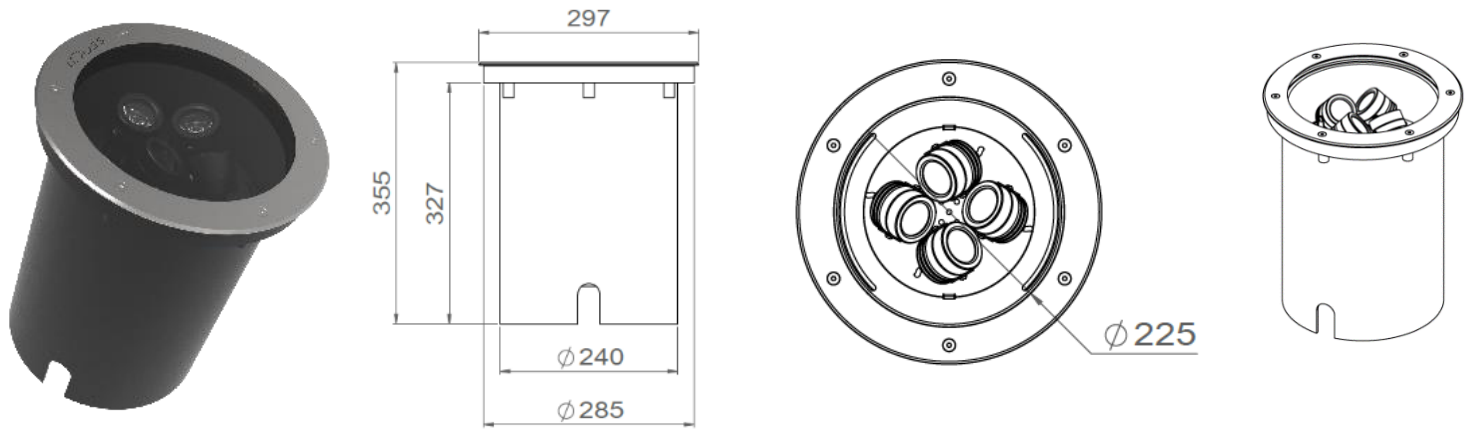
Tous les raccordements doivent impérativement être effectués avant la mise sous tension sous peine d'endommager sérieusement les LED



MAGMATO 300

| | |
|------------------------------|---|
| Description | <p>Corps en fonte d'aluminium</p> <p>Collerette biseautée en inox brossé</p> <p>Verre clair trempé 15mm</p> <p>Visserie inox antivol</p> <p>Livré avec son pot d'encastrement en PVC</p> <p>Charge statique : 2500 kg</p> |
| Dimensions | <p>Diamètre extérieur : 300mm. Réserve : D. 290mm</p> <p>Hauteur : 360mm</p> |
| Poids net | 7.6 kg |
| Caractéristiques LED | <p>18 LED : 2200K - 2700K - 3000K - 4000K - 5000K - 6500K (autres sur demande)</p> <p>24 LED : Blanc dynamique - RGBW</p> |
| Optiques | 15° - 30° - 40° - 60° - elliptique 12x50 ou 18x36 (autres sur demande) |
| Alimentation intégrée | 350mA - 500mA - 700mA |
| Consommation | <p>350mA : 15W (12 LED) - 22W (18 LED) - 36W (24 LED)</p> <p>500mA : 33W (18 LED)</p> <p>700mA : 40W (18 LED)</p> |

Tous les raccordements doivent impérativement être effectués avant la mise sous tension sous peine d'endommager sérieusement les LED



MAGMATO 300M

| | |
|------------------------------|--|
| Description | <p>2 à 4 spots orientables individuellement</p> <p>Corps en fonte d'aluminium - Colerette biseautée en inox</p> <p>Verre clair trempé 15mm</p> <p>Visserie inox antivol</p> <p>Livré avec son pot d'encastrement en PVC</p> <p>Charge statique : 2500 kg</p> |
| Dimensions | <p>Diamètre extérieur : 300mm. Réserve : D. 290mm</p> <p>Hauteur : 360mm</p> |
| Poids net | 8 à 8.50 kg selon version |
| Caractéristiques LED | 1 à 4 LED : 2200K - 2700K - 3000K - 4000K - 5000K - 6500K (autres sur demande) ou panachage |
| Optiques | 4° - 6° - 15° - 25° - 35° - 40° - 60° - elliptique 12x50 ou 18x36 (autres sur demande) |
| Alimentation intégrée | 350mA max |
| Consommation | 8W à 16W selon version |

Tous les raccordements doivent impérativement être effectués avant la mise sous tension sous peine d'endommager sérieusement les LED

MAGMATO 200/300/300M



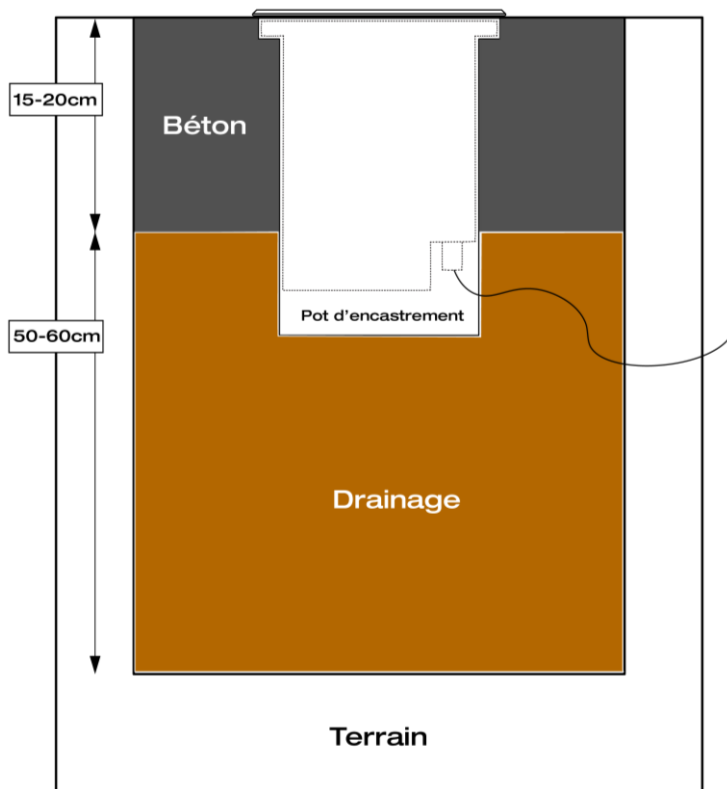
Installation – Sécurité :

Il est impératif de prévoir un drainage gravier lors de l'installation du Magmato 200.

Prévoir un encastrement de dimension plus importante que le pot fourni.

Éviter d'installer l'appareil dans un endroit creux ou susceptible d'être inondé.

Attention de ne pas poser d'objet sur le verre du spot encastré, comme par exemple : des chaises, banc, ...



Maintenance :

L'accès à la source LED et au driver s'effectue par dévissage de la face avant.

Lors du démontage, prendre soin du verre et du joint. Ils doivent être impérativement repositionnés correctement et proprement pour assurer la parfaite étanchéité de l'appareil.

Ne jamais utiliser d'outils (tournevis) pour sortir le verre de son logement afin d'éviter tout pincement qui pourrait endommager le joint.

Avant de refermer l'appareil, le laisser fonctionner quelques minutes. La chaleur dégagée aidera à vaporiser l'éventuelle humidité ambiante et évitera ainsi l'accumulation de buée sous le verre.

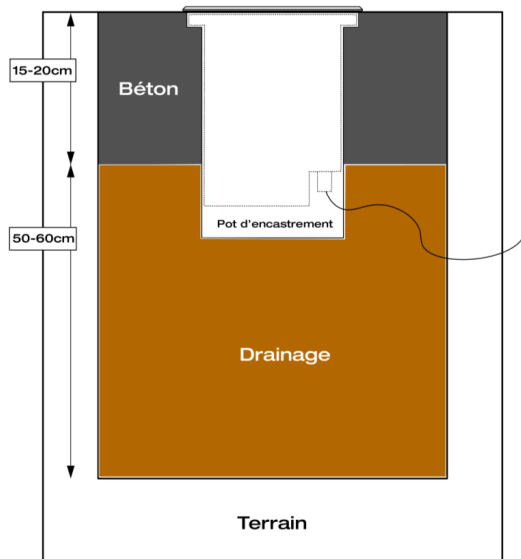
Accès en cas de maintenance sur le driver : le câble 230V 2P+T est raccordé sur le driver sur bornes ressort. Il en est de même pour le câble DMX IN et DMX OUT.

MAGMATO 200/300/300M



Raccordement câblage Version DMX version bus 1 PE :

Le câblage DMX doit être fait avec le plus grand soin. Le DMX est un bus de commande transportant des données informatiques. Le Câble arrivant au luminaire doit obligatoirement respecter les prescriptions d'usage pour le DMX. Les raccordements DMX et secteur doit être réalisés dans des boîtes étanches (boîte plexo, boîte gel ou autre...). Les boîtes étanches sont disposées sous le luminaire ou dans un regard déporté (dans ce dernier cas, la longueur de câble en sortie du luminaire est à préciser).



1 sortie câble sur PE :

1 Câbles hybride 230V+DMX

Marron : Phase
Bleu : Neutre
Jaune-Vert : Terre

1 paire blindée intégrée
Rouge + DMX
Blanc - DMX
Blindage

Raccordement du DMX en mode daisy chain :

