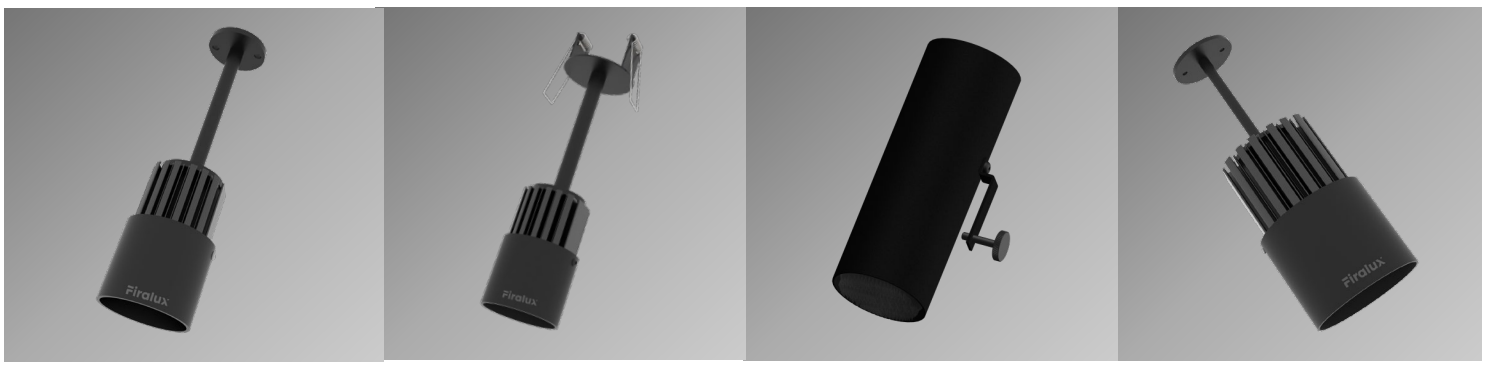


Gamme Elis



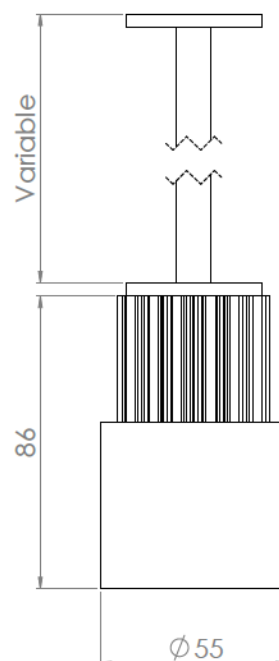


ELIS

Caractéristiques communes

Gamme	Luminaire basse luminance non orientable pour éclairage général et d'accentuation
Description	Dissipateur et corps en aluminium
Caractéristiques LED	2700K - 3000K - 3500K - 4000K - 5000K Ellipse MacAdam : 3 SDCM (version standard) - 2 SDCM (version premium) IRC90 (version standard) - IRC95, R9 > 90 (version premium) UGR < 15
Alimentation séparée	Driver courant constant externe 350mA à 1400mA selon version Driver dimmable sur demande
Conditions d'utilisation	Le produit doit être installé dans une zone ventilée. Toute utilisation dans une température ambiante supérieure à 25° peut conduire à une mortalité prématurée du produit et le retrait de la garantie. Les drivers, s'ils ne sont pas fournis par LOuss, doivent être approuvés avant utilisation. Tous les produits sont testés avant livraison.
Garantie	Durée de vie : L80B10 à 50 000 heures (80% de flux restant) à 25°C température ambiante. Garantie 3 ans pièces et main d'œuvre. Cette garantie couvre les problèmes liés à la fabrication et les composants de notre fourniture. La garantie ne s'applique pas si le produit a été ouvert, modifié ou réparé. Les dommages causés par un mauvais raccordement, la foudre, une surtension ou une mauvaise utilisation ne sont pas pris en charge. Les réparations sont effectuées en atelier.

Tous les raccordements doivent impérativement être effectués avant la mise sous tension sous peine d'endommager sérieusement les LED



ELIS D55

Sur tige

Poids net	0.80 kg
Optiques	7° - 12° - 15° - 20° - 25° - 30° - 35° - 44° - 30x56 – Elliptique – Asymétrique Filtres, grille nid d'abeille sur demande
Installation	Installation dans le plafond avec deux vis
Raccordement	Livré avec 0.50m de câble
Consommation	6W à 25W

Tous les raccordements doivent impérativement être effectués avant la mise sous tension sous peine d'endommager sérieusement les LED

LOUSS

Mise à jour : 04/11/2021

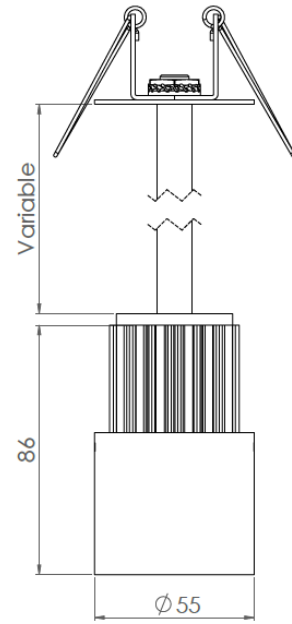
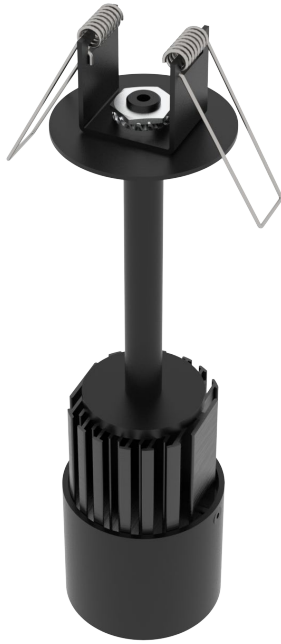
3/6

Firalux & LOUSS brands

SARL, Capital 40 000€
RCS DIJON B 503 367 245
TVA/VAT n°: FR24 503 367 245
APE 4676Z

Tel. : +33 380 48 65 68
contact@louss.fr
www.louss.fr
Best group

Siège social / Head Office
PA Les Terres d'Or
Route de Saint Philibert
21220 Gevrey Chambertin - FRANCE



ELIS D55

Sur patère encastrable

Poids net	0.80 kg
Optiques	7° - 12° - 15° - 20° - 25° - 30° - 35° - 44° - 30x56 – Elliptique – Asymétrique Filtres, grille nid d'abeille sur demande
Installation	Installation dans le plafond avec deux vis
Raccordement	Livré avec 0.50m de câble
Consommation	6W à 25W

Tous les raccordements doivent impérativement être effectués avant la mise sous tension sous peine d'endommager sérieusement les LED

LOUSS

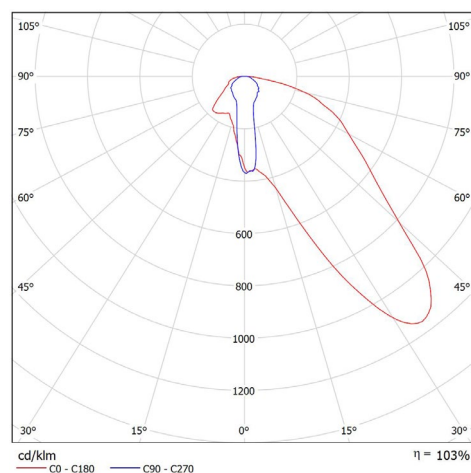
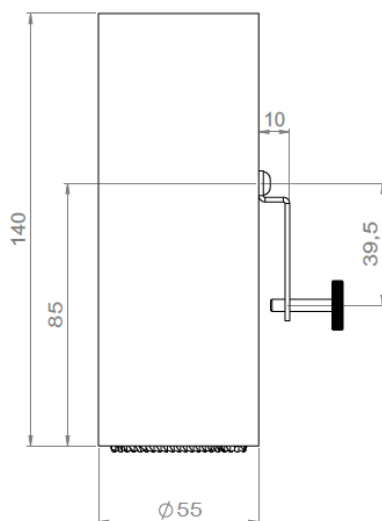
Mise à jour : 04/11/2021

Firalux & LOUSS brands

SARL, Capital 40 000€
RCS DIJON B 503 367 245
TVA/VAT n°: FR24 503 367 245
APE 4676Z

Tel. : +33 380 48 65 68
contact@louss.fr
www.louss.fr
Best group

Siège social / Head Office
PA Les Terres d'Or
Route de Saint Philibert
21220 Gevrey Chambertin - FRANCE



ELIS D55

Asymétrique wall washer

Description	RAL 9003 ou 9005 mat fine texture (autres sur demande)
Flux lumineux	1000 à 2500 lm selon version
Poids net	0.30 kg
Optiques	Asymétrique wall washer
Raccordement	Livré avec 0.50m de câble
Consommation	6W à 25W

Tous les raccordements doivent impérativement être effectués avant la mise sous tension sous peine d'endommager sérieusement les LED

LOUSS

Mise à jour : 04/11/2021

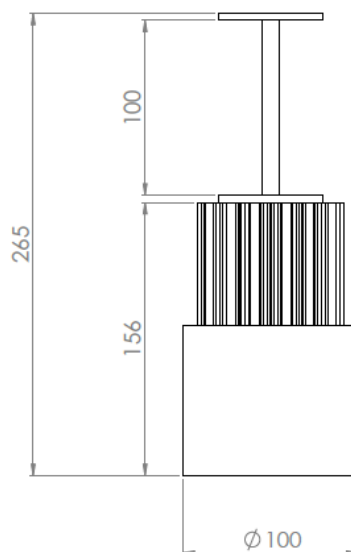
5/6

Firalux & LOUSS brands

SARL, Capital 40 000€
RCS DIJON B 503 367 245
TVA/VAT n°: FR24 503 367 245
APE 4676Z

Tel. : +33 380 48 65 68
contact@louss.fr
www.louss.fr
Best group

Siège social / Head Office
PA Les Terres d'Or
Route de Saint Philibert
21220 Gevrey Chambertin - FRANCE



ELIS D100

Sur tige

Flux lumineux	2000 à 5000 lm selon version
Poids net	0.80 kg
Optiques	25° - 45° - 60° - 90° - 150° - 44°x 65° Filtres, grille nid d'abeille sur demande
Raccordement	Livré avec 0.80m de câble
Consommation	50W max

Tous les raccordements doivent impérativement être effectués avant la mise sous tension sous peine d'endommager sérieusement les LED