



ELIS D55 APPLIQUE



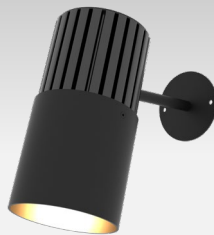
ELIS D55 CHEMIN DE CABLE



ELIS D55 FAUX PLAFOND



ELIS D55 SUSPENDU



ELIS D100 APPLIQUE

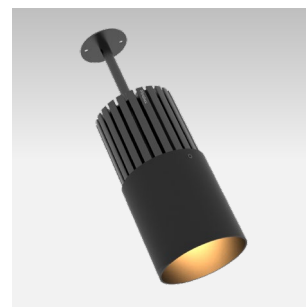


ELIS D100 FAUX PLAFOND



ELIS D100 SUSPENDU

Gamme ELIS



ELIS

Caractéristiques communes

Gamme	Luminaire basse luminance non orientable pour éclairage général et d'accentuation
Description	Dissipateur et corps en aluminium
Caractéristiques LED	2700K - 3000K – 3500K – 4000K – 5000K Ellipse MacAdam : 3 SDCM (version standard) – 2 SDCM (version premium) IRC90 (version standard) – IRC95, R9 > 90 (version premium) UGR < 15
Alimentation séparée	Driver courant constant externe 350mA à 1400mA selon version Driver dimmable sur demande
Conditions d'utilisation	Le produit doit être installé dans une zone ventilée. Toute utilisation dans une température ambiante supérieure à 25° peut conduire à une mortalité prématurée du produit et le retrait de la garantie. Les drivers, s'ils ne sont pas fournis par LOuss, doivent être approuvés avant utilisation. Tous les produits sont testés avant livraison.
Garantie	Durée de vie : L80B10 à 50 000 heures (80% de flux restant) à 25°C température ambiante. Garantie 3 ans pièces et main d'œuvre. Cette garantie couvre les problèmes liés à la fabrication et les composants de notre fourniture. La garantie ne s'applique pas si le produit a été ouvert, modifié ou réparé. Les dommages causés par un mauvais raccordement, la foudre, une surtension ou une mauvaise utilisation ne sont pas pris en charge. Les réparations sont effectuées en atelier.



Tous les raccordements doivent impérativement être effectués avant la mise sous tension sous peine d'endommager sérieusement les LED

LOuss

Mise à jour : 26/10/2023

2/43

Firalux & LOuss brands

SARL, Capital 40 000€
RCS DIJON B 503 367 245
TVA/VAT n°: FR24 503 367 245
APE 4676Z

Tel. : +33 380 48 65 68
contact@louss.fr
www.louss.fr
Best group

Siège social / Head Office
PA Les Terres d'Or
Route de Saint Philibert
21220 Gevrey Chambertin - FRANCE



ELIS D55 APPLIQUE

Caractéristiques communes

Gamme	Luminaire basse luminance pour éclairage général et d'accentuation
Description	Dissipateur en aluminium anodisé noir Canon en aluminium peint RAL 9005 noir extra mat
Installation	Luminaire prévu pour être installé en saillie à l'aide de la patère (ne convient pas à un montage encastré) Installation à la verticale impérativement (ne convient pas à une installation à l'horizontale) La méthode de fixation du luminaire doit être adaptée à la nature du support et doit résister à un poids de 2.5kg, soit 5 fois le poids du luminaire.
Limites d'utilisation	Le produit doit être installé dans une zone ventilée, à une distance minimale de 4 cm de toute paroi verticale. Toute utilisation dans une température ambiante supérieure à 30° a pour résultat une mortalité prématurée du produit et le retrait de la garantie. Ne convient pas à un montage sur des matériaux facilement inflammables Les drivers, s'ils ne sont pas fournis par LOuss, doivent être approuvés avant utilisation. Tous les produits sont testés avant livraison.
Garantie	Flux garanti : 80% du flux initial après 50 000 heures (L80B10), à 30°C de température ambiante. Garantie 3 ans pièces et main d'œuvre. Cette garantie couvre les problèmes liés à la fabrication et les composants de notre fourniture. La garantie ne s'applique pas si le produit a été ouvert, modifié ou réparé. Les dommages causés par un mauvais raccordement, la foudre, une surtension ou une mauvaise utilisation ne sont pas pris en charge. Les réparations sont effectuées en atelier.



Tous les raccordements doivent impérativement être effectués avant la mise sous tension sous peine d'endommager sérieusement les LED.

Alimenter ce luminaire en tension constante peut l'endommager de manière irréversible

LOuss

Mise à jour : 26/10/2023

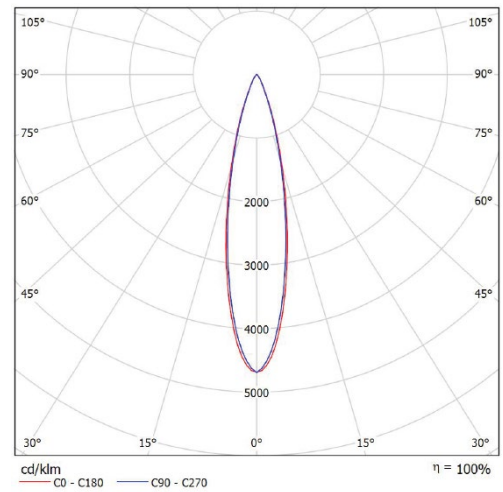
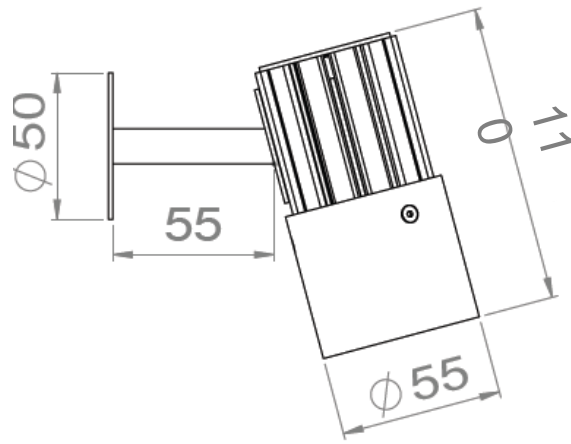
13/43

Firalux & LOuss brands

SARL, Capital 40 000€
RCS DIJON B 503 367 245
TVA/VAT n°: FR24 503 367 245
APE 4676Z

Tel. : +33 380 48 65 68
contact@louss.fr
www.louss.fr
Best group

Siège social / Head Office
PA Les Terres d'Or
Route de Saint Philibert
21220 Gevrey Chambertin - FRANCE



ELIS D55 APPLIQUE 44°

Dimensions	Luminaire : Longueur 110mm - Diamètre 55mm Existe en version droite ou inclinée Existe avec patère creuse pour réaliser le raccordement
Installation	En applique sur paroi verticale
Poids net	0.450Kg
Caractéristiques LED	2700K Ellipse MacAdam : 3 SDCM IRC90 UGR < 15 1 400lm à 500mA
Optique	44°
Raccordement	Fourni avec 1m de câble en standard, 1m50 en option
Alimentation séparée	Driver courant constant externe 500mA max, type TBTS (SELV), conforme à la norme EN 61347-2-13 Ce driver doit fournir un courant constant minimal de 50mA pour obtenir un flux lumineux > 45 lm. Il ne doit pas pouvoir délivrer un courant supérieur à 2A aussi bien en fonctionnement normal qu'en court-circuit. Le bloc de jonction n'est pas inclus. L'installation peut exiger l'avis d'une personne qualifiée.
Consommation	18W à 500mA max
Caractéristiques électriques du luminaire	Classe électrique : III Courant max : 500mA Puissance : 18W à 500mA Tension : 36V à 500mA

Tous les raccordements doivent impérativement être effectués avant la mise sous tension sous peine d'endommager sérieusement les LED.

Alimenter ce luminaire en tension constante peut l'endommager de manière irréversible

LOUSS

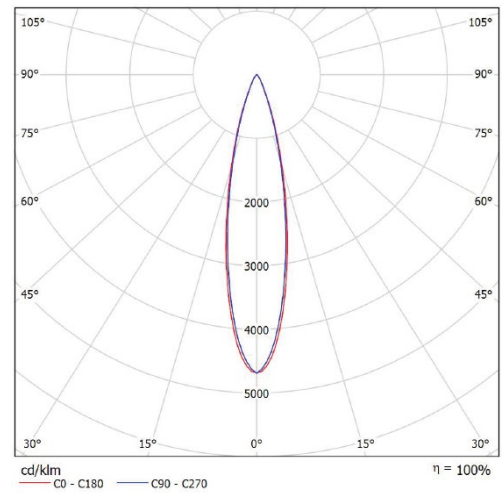
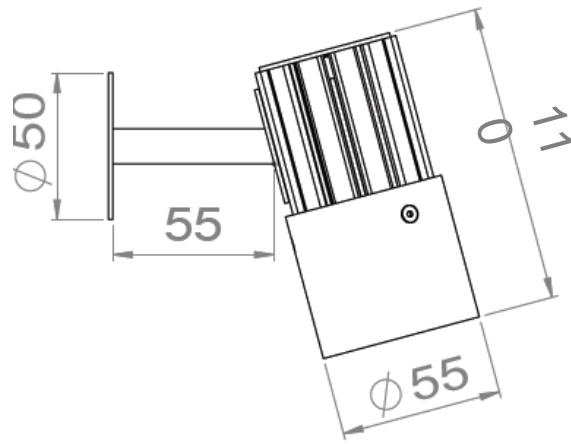
Mise à jour : 20/10/2023

Firalux & LOUSS brands

SARL, Capital 40 000€
RCS DIJON B 503 367 245
TVA/VAT n°: FR24 503 367 245
APE 4676Z

Tel. : +33 380 48 65 68
contact@louss.fr
www.louss.fr
Best group

Siège social / Head Office
PA Les Terres d'Or
Route de Saint Philibert
21220 Gevrey Chambertin - FRANCE



ELIS D55 APPLIQUE 21°

Dimensions	Luminaire : Longueur 110mm - Diamètre 55mm Existe en version droite ou inclinée Existe avec patère creuse pour réaliser le raccordement
Installation	En applique sur paroi verticale.
Poids net	0.450Kg
Caractéristiques LED	2700K Ellipse MacAdam : 3 SDCM IRC90 UGR < 15 1 400lm à 500mA
Optique	21°
Raccordement	Fourni avec 1m de câble en standard, 1m50 en option
Alimentation séparée	Driver courant constant externe 500mA max, type TBTS (SELV), conforme à la norme EN 61347-2-13 Ce driver doit fournir un courant constant minimal de 50mA pour obtenir un flux lumineux > 45 lm. Il ne doit pas pouvoir délivrer un courant supérieur à 2A aussi bien en fonctionnement normal qu'en court-circuit. Le bloc de jonction n'est pas inclus. L'installation peut exiger l'avis d'une personne qualifiée.
Consommation	18W à 500mA max
Caractéristiques électriques du luminaire	Classe électrique : III Courant max : 500mA Puissance : 18W à 500mA Tension : 36V à 500mA

Tous les raccordements doivent impérativement être effectués avant la mise sous tension sous peine d'endommager sérieusement les LED.

Alimenter ce luminaire en tension constante peut l'endommager de manière irréversible

LOUSS

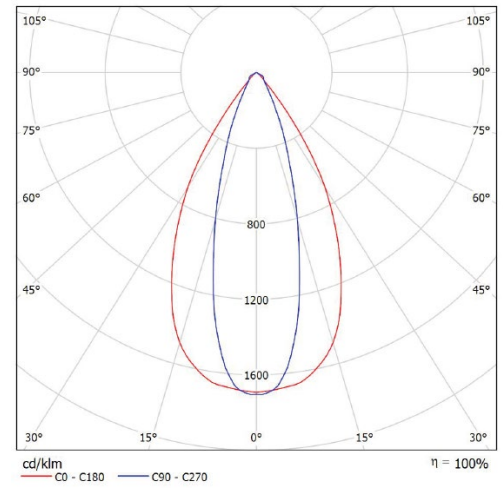
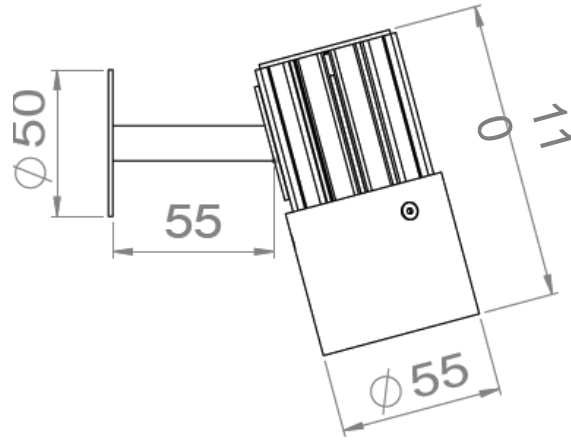
Mise à jour : 20/10/2023

Firalux & LOUSS brands

SARL, Capital 40 000€
RCS DIJON B 503 367 245
TVA/VAT n°: FR24 503 367 245
APE 4676Z

Tel. : +33 380 48 65 68
contact@louss.fr
www.louss.fr
Best group

Siège social / Head Office
PA Les Terres d'Or
Route de Saint Philibert
21220 Gevrey Chambertin - FRANCE



ELIS D55 APPLIQUE ELLIPTIQUE

Dimensions	Luminaire : Longueur 110mm, diamètre 55mm Existe en version droite ou inclinée Existe avec patère creuse pour réaliser le raccordement
Installation	En applique sur paroi verticale
Poids net	0.450Kg
Caractéristiques LED	2700K Ellipse MacAdam : 3 SDCM IRC90 UGR < 20 1 400lm à 500mA
Optique	Elliptique 30°x57°
Raccordement	Fourni avec 1m de câble en standard, 1m50 en option
Alimentation séparée	Driver courant constant externe 500mA max, type TBTS (SELV), conforme à la norme EN 61347-2-13 Ce driver doit fournir un courant constant minimal de 50mA pour obtenir un flux lumineux > 45 lm. Il ne doit pas pouvoir délivrer un courant supérieur à 2A aussi bien en fonctionnement normal qu'en court-circuit. Le bloc de jonction n'est pas inclus. L'installation peut exiger l'avis d'une personne qualifiée.
Consommation	18W à 500mA max
Caractéristiques électriques du luminaire	Classe électrique : III Courant max : 500mA Puissance : 17W à 500mA Tension : 34V à 500mA

Tous les raccordements doivent impérativement être effectués avant la mise sous tension sous peine d'endommager sérieusement les LED.

Alimenter ce luminaire en tension constante peut l'endommager de manière irréversible

16/43

LOUSS

Mise à jour : 20/10/2023

Firalux & LOUSS brands

SARL, Capital 40 000€
RCS DIJON B 503 367 245
TVA/VAT n°: FR24 503 367 245
APE 4676Z

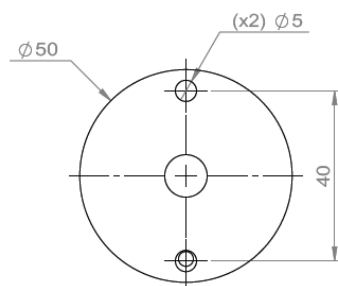
Tel. : +33 380 48 65 68
contact@louss.fr
www.louss.fr
Best group

Siège social / Head Office
PA Les Terres d'Or
Route de Saint Philibert
21220 Gevrey Chambertin - FRANCE

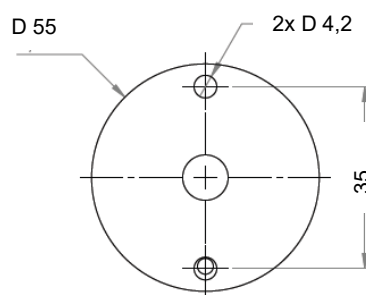


- 1 S'assurer que le support est capable de supporter le poids du luminaire (0,5kg max selon version)

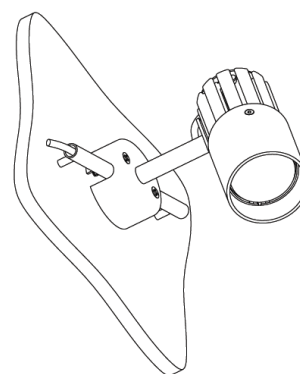
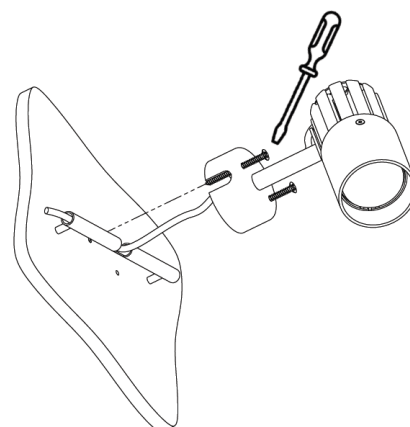
- 2 Percer 2 trous dans le support selon plan ci-dessous
Attention perçages différents en fonction du modèle de patère, plate ou creuse



Version patère plate



Version patère creuse

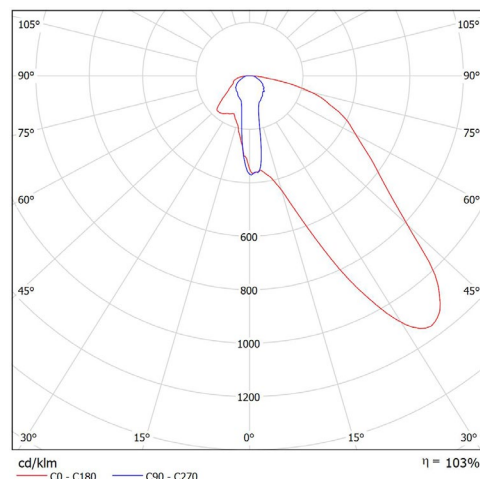
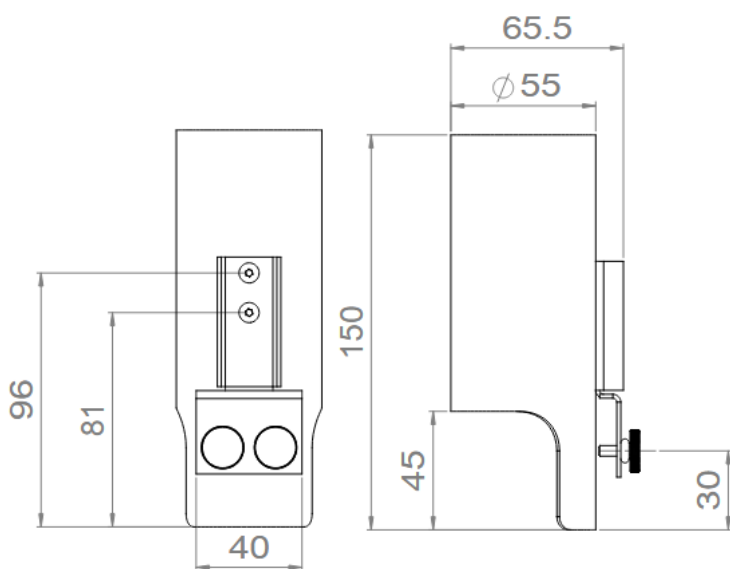


- 3 Procéder au raccordement du luminaire sur le driver

- 4 Visser les 2 vis

Tous les raccordements doivent impérativement être effectués avant la mise sous tension sous peine d'endommager sérieusement les LED.

Alimenter ce luminaire en tension constante peut l'endommager de manière irréversible



ELIS D55

Version Chemin de Câble

Gamme	Luminaire basse luminance pour éclairage général et d'accentuation
Description	Luminaire à encombrement réduit, affleurant, à distribution asymétrique wall washer Fixation latérale non orientable Finition RAL 9005 mat velours (autre sur demande)
Poids net	0.30 kg
Installation	Fixation latérale sur chemin de câble
Caractéristiques LED	2700K - 3000K – 4000K Ellipse MacAdam : 3 SDCM IRC90 (version standard)
Optique	Optique diamètre 45mm asymétrique wall washer
Raccordement	Fourni avec 0.50m de câble en sortie de luminaire (autre sur demande)
Alimentation séparée	Driver déporté avec ou sans pilotage
Conditions d'utilisation	Le produit doit être installé dans une zone ventilée. Toute utilisation dans une température ambiante supérieure à 25° peut conduire à une mortalité prématurée du produit et le retrait de la garantie Les drivers, s'ils ne sont pas fournis par LOuss, doivent être approuvés avant utilisation. Tous les produits sont testés avant livraison
Garantie	Durée de vie : L80B10 à 50 000 heures (80% de flux restant) à 30°C température ambiante Garantie 3 ans pièces et main d'œuvre. Cette garantie couvre les problèmes liés à la fabrication et les composants de notre fourniture. La garantie ne s'applique pas si le produit a été ouvert, modifié ou réparé. Les dommages causés par un mauvais raccordement, la foudre, une surtension ou une mauvaise utilisation ne sont pas pris en charge. Les réparations sont effectuées en atelier
Caractéristique électrique du luminaire	Classe électrique : III Courant max : 700mA Puissance : 8W à 700 mA Tension : 12V à 700mA



Tous les raccordements doivent impérativement être effectués avant la mise sous tension sous peine d'endommager sérieusement les LED

18/43

LOuss

Mise à jour : 26/10/2023

Firalux & LOuss brands

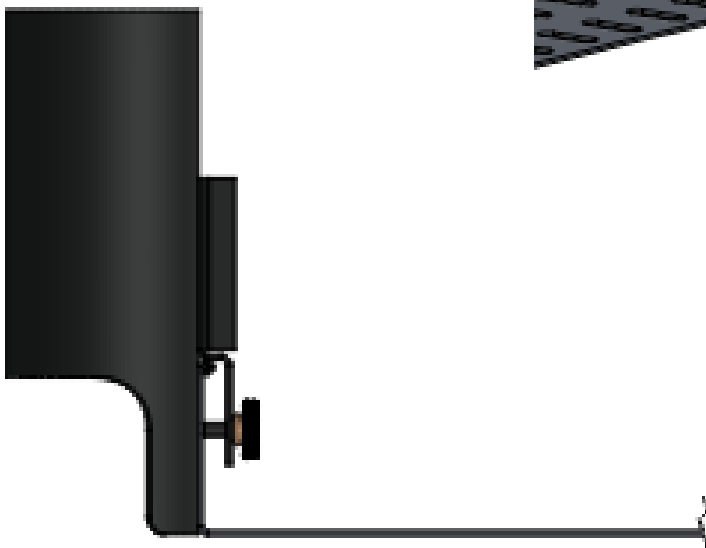
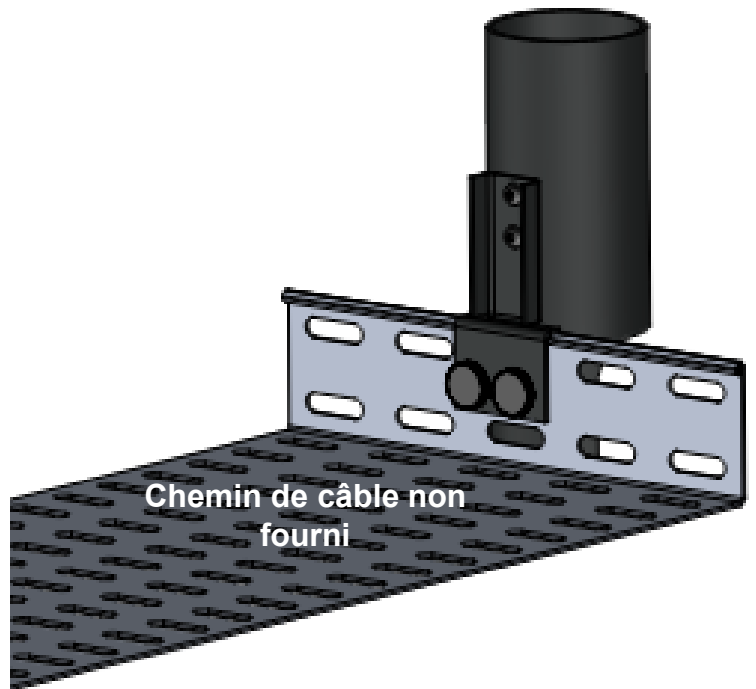
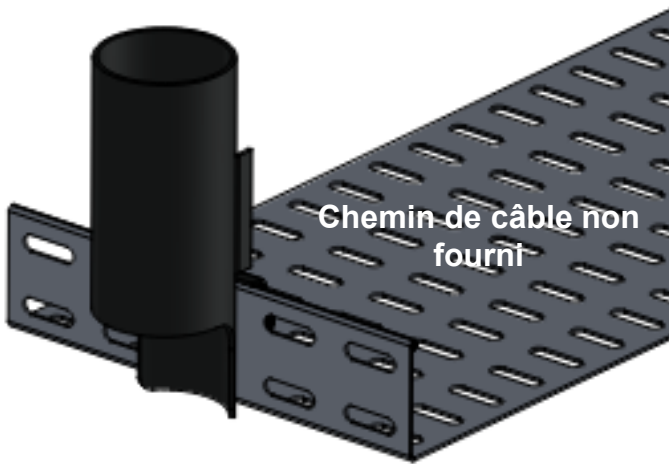
SARL, Capital 40 000€
RCS DIJON B 503 367 245
TVA/VAT n°: FR24 503 367 245
APE 4676Z

Tel. : +33 380 48 65 68
contact@louss.fr
www.louss.fr
Best group

Siège social / Head Office
PA Les Terres d'Or
Route de Saint Philibert
21220 Gevrey Chambertin - FRANCE

ELIS D55 Chemin de Câble

Principe d'installation



Tous les raccordements doivent impérativement être effectués avant la mise sous tension sous peine d'endommager sérieusement les LED

19/43

LOUSS

Mise à jour : 20/10/2023

Firalux & LOUSS brands

SARL, Capital 40 000€
RCS DIJON B 503 367 245
TVA/VAT n°: FR24 503 367 245
APE 4676Z

Tel. : +33 380 48 65 68
contact@louss.fr
www.louss.fr
Best group

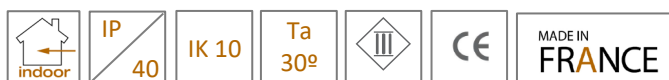
Siège social / Head Office
PA Les Terres d'Or
Route de Saint Philibert
21220 Gevrey Chambertin - FRANCE



ELIS FAUX PLAFOND

Caractéristiques communes

Gamme	Luminaire basse luminance pour éclairage général et d'accentuation Utilisable en éclairage de sécurité alimenté par source centralisée
Description	Dissipateur en aluminium anodisé noir Canon en aluminium peint RAL 9005 noir extra mat
Installation	Luminaire prévu pour être installé en saillie à l'aide de la patère (ne convient pas à un montage encastré) Installation à la verticale impérativement (ne convient pas à une installation à l'horizontale) La méthode de fixation du luminaire doit être adaptée à la nature du support et doit résister à un poids de 2.5kg, soit 5 fois le poids du luminaire.
Limites d'utilisation	Le produit doit être installé dans une zone ventilée, à une distance minimale de 4 cm de toute paroi verticale. Toute utilisation dans une température ambiante supérieure à 30° a pour résultat une mortalité prématurée du produit et le retrait de la garantie. Ne convient pas à un montage sur des matériaux facilement inflammables Les drivers, s'ils ne sont pas fournis par LOuss, doivent être approuvés avant utilisation. Tous les produits sont testés avant livraison.
Garantie	Flux garanti : 80% du flux initial après 50 000 heures (L80B10), à 30°C de température ambiante. Garantie 3 ans pièces et main d'œuvre. Cette garantie couvre les problèmes liés à la fabrication et les composants de notre fourniture. La garantie ne s'applique pas si le produit a été ouvert, modifié ou réparé. Les dommages causés par un mauvais raccordement, la foudre, une surtension ou une mauvaise utilisation ne sont pas pris en charge. Les réparations sont effectuées en atelier.



Tous les raccordements doivent impérativement être effectués avant la mise sous tension sous peine d'endommager sérieusement les LED.

Alimenter ce luminaire en tension constante peut l'endommager de manière irréversible

LOuss

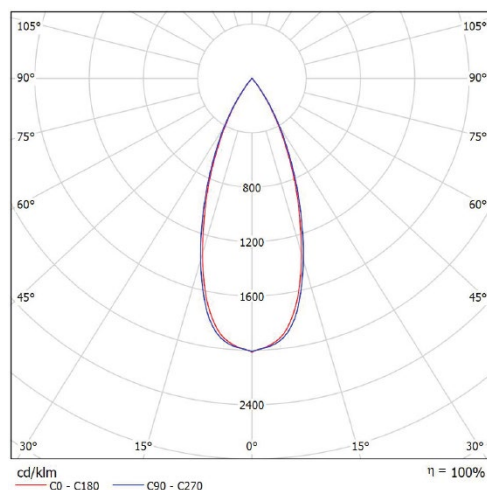
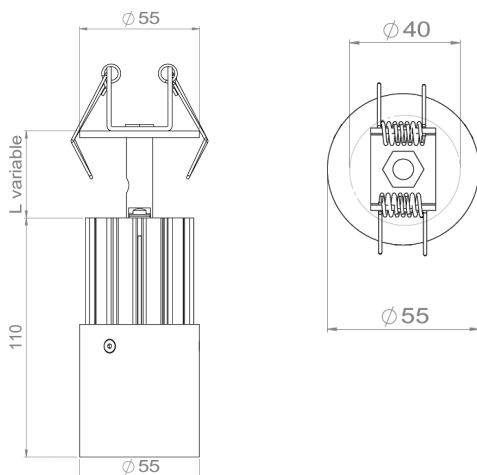
Mise à jour : 26/10/2023

Firalux & LOuss brands

SARL, Capital 40 000€
RCS DIJON B 503 367 245
TVA/VAT n°: FR24 503 367 245
APE 4676Z

Tel. : +33 380 48 65 68
contact@louss.fr
www.louss.fr
Best group

Siège social / Head Office
PA Les Terres d'Or
Route de Saint Philibert
21220 Gevrey Chambertin - FRANCE



ELIS D55 FAUX PLAFOND 44°

Dimensions	<p>Luminaire : Longueur 110mm - Diamètre 55mm</p> <p>Tige : Longueur sur demande entre 40mm et 300mm</p> <p>Hauteur totale : 150mm à 410mm</p>
Installation	<p>En applique sous faux plafond.</p> <p>Diamètre d'encastrement 40mm, 2 trous D.3mm sont prévu dans les supports des ressorts pour fixer une élingue de sécurité si nécessaire.</p>
Poids net	0.450Kg (tige 40mm) à 0.55Kg (tige 300mm)
Caractéristiques LED	<p>2700K</p> <p>Ellipse MacAdam : 3 SDCM</p> <p>IRC90</p> <p>UGR < 15</p> <p>1 400lm à 500mA</p>
Optique	44°
Raccordement	Fourni avec 1m de câble en standard, 1m50 en option
Alimentation séparée	<p>Driver courant constant externe 500mA max, type TBTS (SELV), conforme à la norme EN 61347-2-13</p> <p>Ce driver doit fournir un courant constant minimal de 50mA pour obtenir un flux lumineux > 45 lm.</p> <p>Il ne doit pas pouvoir délivrer un courant supérieur à 2A aussi bien en fonctionnement normal qu'en court-circuit.</p> <p>Le bloc de jonction n'est pas inclus. L'installation peut exiger l'avis d'une personne qualifiée.</p>
Consommation	18W à 500mA max
Caractéristiques électriques du luminaire	<p>Classe électrique : III</p> <p>Courant max : 500mA</p> <p>Puissance : 18W à 500mA</p> <p>Tension : 36V à 500mA</p>

Tous les raccordements doivent impérativement être effectués avant la mise sous tension sous peine d'endommager sérieusement les LED.

Alimenter ce luminaire en tension constante peut l'endommager de manière irréversible

LOUSS

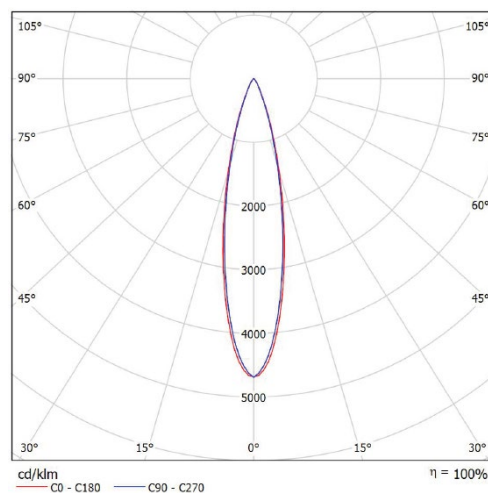
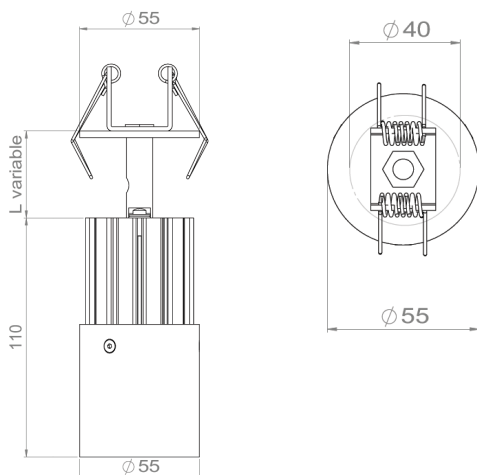
Mise à jour : 20/10/2023

Firalux & LOUSS brands

SARL, Capital 40 000€
RCS DIJON B 503 367 245
TVA/VAT n°: FR24 503 367 245
APE 4676Z

Tel. : +33 380 48 65 68
contact@louss.fr
www.louss.fr
Best group

Siège social / Head Office
PA Les Terres d'Or
Route de Saint Philibert
21220 Gevrey Chambertin - FRANCE



ELIS D55 FAUX PLAFOND 21°

Dimensions	<p>Luminaire : Longueur 110mm – Diamètre 55mm</p> <p>Tige : Longueur sur demande entre 40mm et 300mm</p> <p>Hauteur totale : 150mm à 410mm</p>
Installation	<p>En applique sous faux plafond.</p> <p>Diamètre d'encastrement 40mm, 2 trous D.3mm sont prévu dans les supports ds ressorts pour fixer une élingue de sécurité si nécessaire.</p>
Poids net	0.45Kg (tige 40mm) à 0.55Kg (tige 300mm)
Caractéristiques LED	<p>2700K</p> <p>Ellipse MacAdam : 3 SDCM</p> <p>IRC90</p> <p>UGR < 15</p> <p>1 400lm à 500mA</p>
Optique	21°
Raccordement	Fourni avec 1m de câble en standard, 1m50 en option
Alimentation séparée	<p>Driver courant constant externe 500mA max, type TBTS (SELV), conforme à la norme EN 61347-2-13</p> <p>Ce driver doit fournir un courant constant minimal de 50mA pour obtenir un flux lumineux > 45 lm.</p> <p>Il ne doit pas pouvoir délivrer un courant supérieur à 2A aussi bien en fonctionnement normal qu'en court-circuit.</p> <p>Le bloc de jonction n'est pas inclus. L'installation peut exiger l'avis d'une personne qualifiée.</p>
Consommation	18W à 500mA max
Caractéristiques électriques du luminaire	<p>Classe électrique : III</p> <p>Courant max : 500mA</p> <p>Puissance : 18W à 500mA</p> <p>Tension : 36V à 500mA</p>

Tous les raccordements doivent impérativement être effectués avant la mise sous tension sous peine d'endommager sérieusement les LED.

Alimenter ce luminaire en tension constante peut l'endommager de manière irréversible

10/43

LOUSS

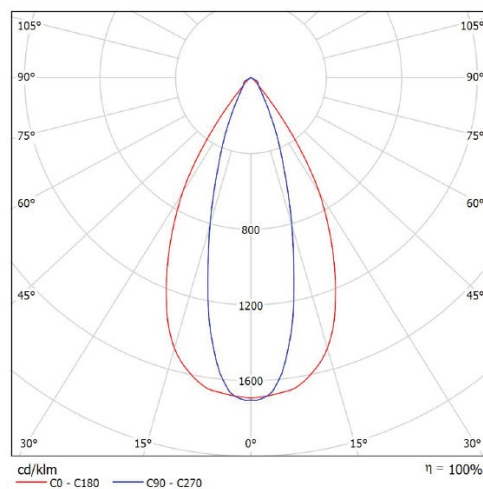
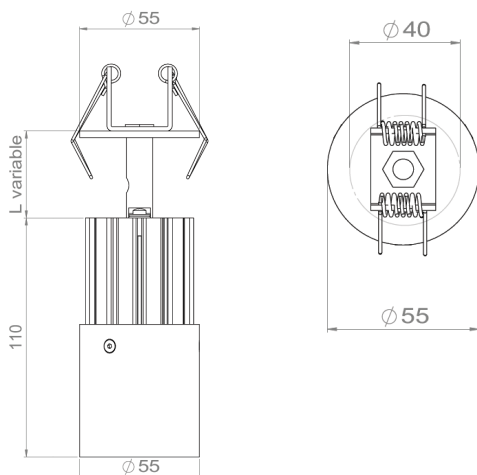
Mise à jour : 20/10/2023

Firalux & LOUSS brands

SARL, Capital 40 000€
RCS DIJON B 503 367 245
TVA/VAT n°: FR24 503 367 245
APE 4676Z

Tel. : +33 380 48 65 68
contact@louss.fr
www.louss.fr
Best group

Siège social / Head Office
PA Les Terres d'Or
Route de Saint Philibert
21220 Gevrey Chambertin - FRANCE



ELIS D55 FAUX PLAFOND ELLIPTIQUE

Dimensions	<p>Luminaire : Longueur 110mm - Diamètre 55mm</p> <p>Tige : Longueur sur demande entre 40mm et 300mm</p> <p>Hauteur totale : 150mm à 410mm</p>
Installation	<p>En applique sous faux plafond.</p> <p>Diamètre d'encastrement 40mm, 2 trous D.3mm sont prévu dans les supports ds ressorts pour fixer une élingue de sécurité si nécessaire.</p>
Poids net	0.45Kg (tige 40mm) à 0.55Kg (tige 300mm)
Caractéristiques LED	<p>2700K</p> <p>Ellipse MacAdam : 3 SDCM</p> <p>IRC90</p> <p>UGR < 20</p> <p>1 400lm à 500mA</p>
Optique	Elliptique 30°x57°
Raccordement	Fourni avec 1m de câble en standard, 1m50 en option
Alimentation séparée	<p>Driver courant constant externe 500mA max, type TBTS (SELV), conforme à la norme EN 61347-2-13</p> <p>Ce driver doit fournir un courant constant minimal de 50mA pour obtenir un flux lumineux > 45 lm.</p> <p>Il ne doit pas pouvoir délivrer un courant supérieur à 2A aussi bien en fonctionnement normal qu'en court-circuit.</p> <p>Le bloc de jonction n'est pas inclus. L'installation peut exiger l'avis d'une personne qualifiée.</p>
Consommation	18W à 500mA max
Caractéristiques électriques du luminaire	<p>Classe électrique : III</p> <p>Courant max : 500mA</p> <p>Puissance : 17W à 500mA</p> <p>Tension : 34V à 500mA</p>

Tous les raccordements doivent impérativement être effectués avant la mise sous tension sous peine d'endommager sérieusement les LED.

Alimenter ce luminaire en tension constante peut l'endommager de manière irréversible

11/43

LOUSS

Mise à jour : 20/10/2023

Firalux & LOUSS brands

SARL, Capital 40 000€
RCS DIJON B 503 367 245
TVA/VAT n°: FR24 503 367 245
APE 4676Z

Tel. : +33 380 48 65 68
contact@louss.fr
www.louss.fr
Best group

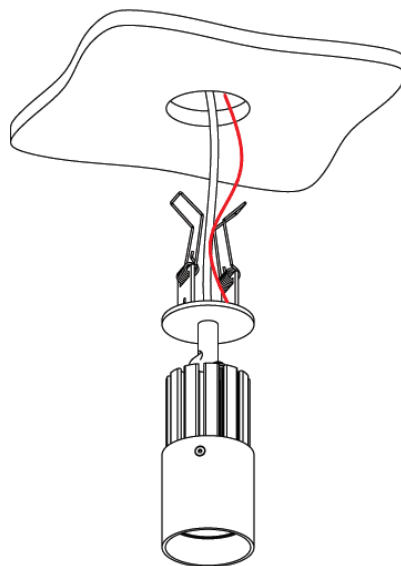
Siège social / Head Office
PA Les Terres d'Or
Route de Saint Philibert
21220 Gevrey Chambertin - FRANCE



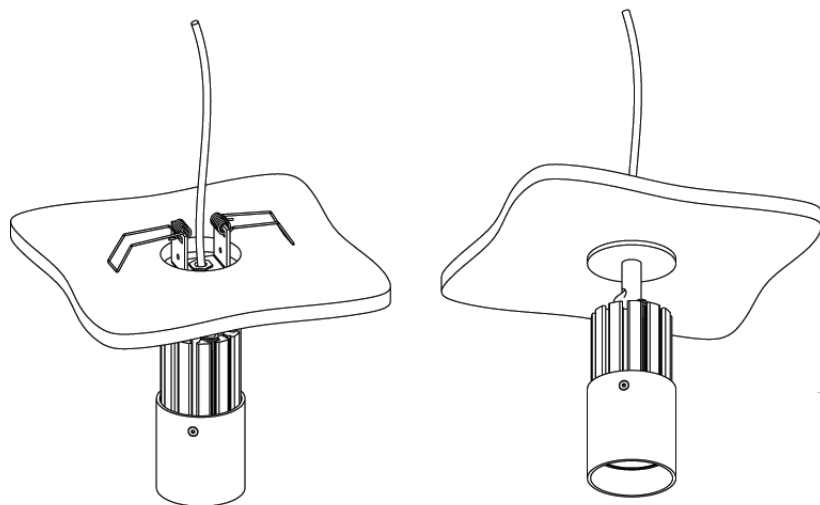
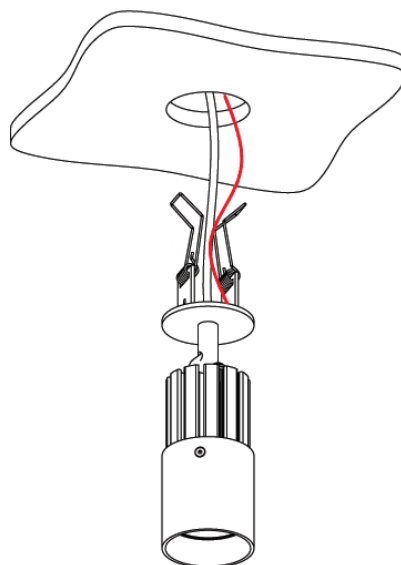
ELIS D55 FAUX PLAFOND

Notice d'installation

- 1 Avant de poser le luminaire, l'installateur doit vérifier que le plafond peut supporter le poids du luminaire (0,6kg selon version)
Accrocher l'élingue de sécurité si nécessaire
Procéder au raccordement du luminaire sur le driver



- 2 Serrer les ressort et insérer l'ensemble dans le trou Lâcher le ressort et accompagner le luminaire afin qu'il se mette en place





ELIS SUSPENDU

Caractéristiques communes

Gamme	Luminaire basse luminance pour éclairage général et d'accentuation Utilisable en éclairage de sécurité alimenté par source centralisée
Description	Dissipateur en aluminium anodisé noir Canon en aluminium peint RAL 9005 noir extra mat
Installation	Luminaire prévu pour être installé en saillie à l'aide de la patère (ne convient pas à un montage encastré) Installation à la verticale impérativement (ne convient pas à une installation à l'horizontale) La méthode de fixation du luminaire doit être adaptée à la nature du support et doit résister à un poids de 2.5kg, soit 5 fois le poids du luminaire.
Limites d'utilisation	Le produit doit être installé dans une zone ventilée, à une distance minimale de 4 cm de toute paroi verticale. Toute utilisation dans une température ambiante supérieure à 30° a pour résultat une mortalité prématurée du produit et le retrait de la garantie. Ne convient pas à un montage sur des matériaux facilement inflammables Les drivers, s'ils ne sont pas fournis par LOuss, doivent être approuvés avant utilisation. Tous les produits sont testés avant livraison.
Garantie	Flux garanti : 80% du flux initial après 50 000 heures (L80B10), à 30°C de température ambiante. Garantie 3 ans pièces et main d'œuvre. Cette garantie couvre les problèmes liés à la fabrication et les composants de notre fourniture. La garantie ne s'applique pas si le produit a été ouvert, modifié ou réparé. Les dommages causés par un mauvais raccordement, la foudre, une surtension ou une mauvaise utilisation ne sont pas pris en charge. Les réparations sont effectuées en atelier.



Tous les raccordements doivent impérativement être effectués avant la mise sous tension sous peine d'endommager sérieusement les LED.

Alimenter ce luminaire en tension constante peut l'endommager de manière irréversible

LOuss

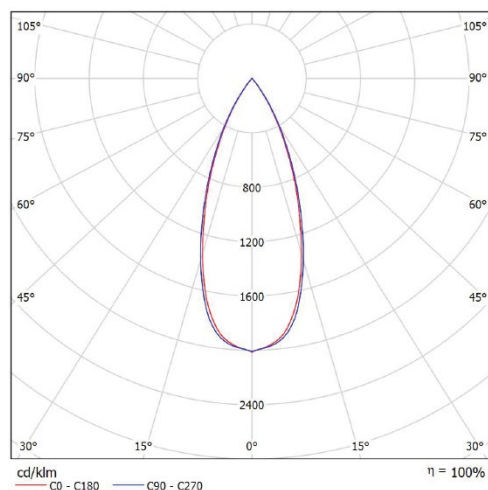
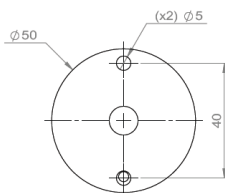
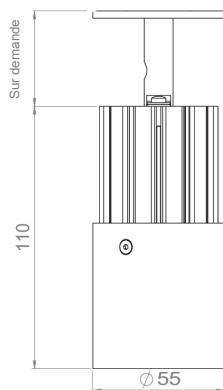
Mise à jour : 26/10/2023

Firalux & LOuss brands

SARL, Capital 40 000€
RCS DIJON B 503 367 245
TVA/VAT n°: FR24 503 367 245
APE 4676Z

Tel. : +33 380 48 65 68
contact@louss.fr
www.louss.fr
Best group

Siège social / Head Office
PA Les Terres d'Or
Route de Saint Philibert
21220 Gevrey Chambertin - FRANCE



ELIS D55 SUSPENDU 44°

Dimensions	<p>Luminaire : Longueur 110mm - Diamètre 55mm</p> <p>Tige : Longueur sur demande entre 40mm et 500mm</p> <p>Hauteur totale : 150mm à 610mm</p>
Installation	En applique sous support horizontal
Poids net	0.45Kg (tige 40mm) à 0.6Kg (tige 500mm)
Caractéristiques LED	<p>2700K</p> <p>Ellipse MacAdam : 3 SDCM</p> <p>IRC90</p> <p>UGR < 15</p> <p>1 400lm à 500mA</p>
Optique	44°
Raccordement	Fourni avec 1m de câble en standard, 1m50 en option
Alimentation séparée	<p>Driver courant constant externe 500mA max, type TBTS (SELV), conforme à la norme EN 61347-2-13</p> <p>Ce driver doit fournir un courant constant minimal de 50mA pour obtenir un flux lumineux > 45 lm.</p> <p>Il ne doit pas pouvoir délivrer un courant supérieur à 2A aussi bien en fonctionnement normal qu'en court-circuit.</p> <p>Le bloc de jonction n'est pas inclus. L'installation peut exiger l'avis d'une personne qualifiée.</p>
Consommation	18W à 500mA max
Caractéristiques électriques du luminaire	<p>Classe électrique : III</p> <p>Courant max : 500mA</p> <p>Puissance : 18W à 500mA</p> <p>Tension : 36V à 500mA</p>

Tous les raccordements doivent impérativement être effectués avant la mise sous tension sous peine d'endommager sérieusement les LED.

Alimenter ce luminaire en tension constante peut l'endommager de manière irréversible

4/43

LOUSS

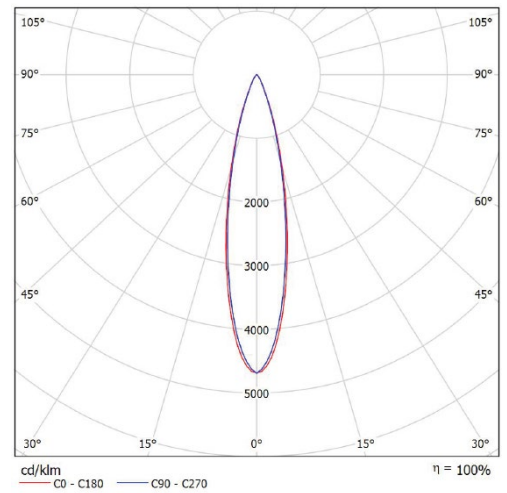
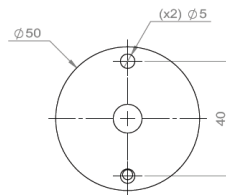
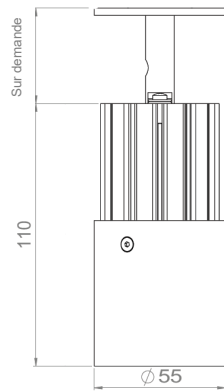
Mise à jour : 20/10/2023

Firalux & LOUSS brands

SARL, Capital 40 000€
RCS DIJON B 503 367 245
TVA/VAT n°: FR24 503 367 245
APE 4676Z

Tel. : +33 380 48 65 68
contact@louss.fr
www.louss.fr
Best group

Siège social / Head Office
PA Les Terres d'Or
Route de Saint Philibert
21220 Gevrey Chambertin - FRANCE



ELIS D55 SUSPENDU 21°

Dimensions	<p>Luminaire : Longueur 110mm - Diamètre 55mm</p> <p>Tige : Longueur sur demande entre 40mm et 500mm</p> <p>Hauteur totale : 150mm à 610mm</p>
Installation	En applique sous support horizontal
Poids net	0.45Kg (tige 40mm) à 0.6Kg (tige 500mm)
Caractéristiques LED	<p>2700K</p> <p>Ellipse MacAdam : 3 SDCM</p> <p>IRC90</p> <p>UGR < 15</p> <p>1 400lm à 500mA</p>
Optique	21°
Raccordement	Fourni avec 1m de câble en standard, 1m50 en option
Alimentation séparée	<p>Driver courant constant externe 500mA max, type TBTS (SELV), conforme à la norme EN 61347-2-13</p> <p>Ce driver doit fournir un courant constant minimal de 50mA pour obtenir un flux lumineux > 45 lm.</p> <p>Il ne doit pas pouvoir délivrer un courant supérieur à 2A aussi bien en fonctionnement normal qu'en court-circuit.</p> <p>Le bloc de jonction n'est pas inclus. L'installation peut exiger l'avis d'une personne qualifiée.</p>
Consommation	18W à 500mA max
Caractéristiques électriques du luminaire	<p>Classe électrique : III</p> <p>Courant max : 500mA</p> <p>Puissance : 18W à 500mA</p> <p>Tension : 36V à 500mA</p>

Tous les raccordements doivent impérativement être effectués avant la mise sous tension sous peine d'endommager sérieusement les LED.

Alimenter ce luminaire en tension constante peut l'endommager de manière irréversible

5/43

LOUSS

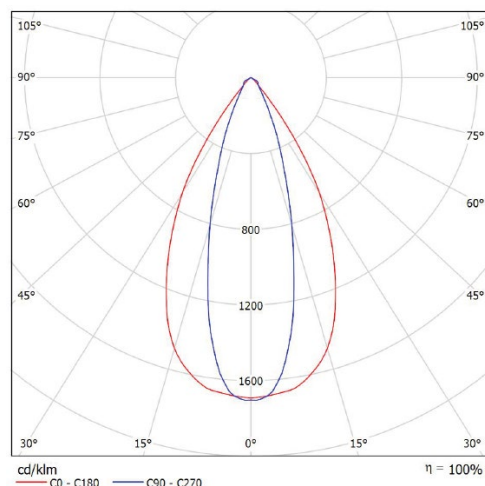
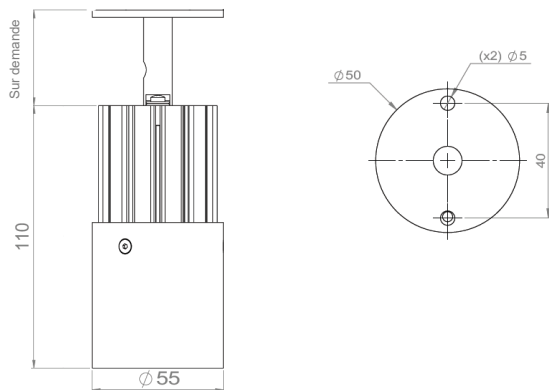
Mise à jour : 20/10/2023

Firalux & LOUSS brands

SARL, Capital 40 000€
RCS DIJON B 503 367 245
TVA/VAT n°: FR24 503 367 245
APE 4676Z

Tel. : +33 380 48 65 68
contact@louss.fr
www.louss.fr
Best group

Siège social / Head Office
PA Les Terres d'Or
Route de Saint Philibert
21220 Gevrey Chambertin - FRANCE



ELIS D55 SUSPENDU ELLIPTIQUE

Dimensions	<p>Luminaire : Longueur 110mm, diamètre 55mm</p> <p>Tige : Longueur sur demande entre 40mm et 500mm</p> <p>Hauteur totale : 150mm à 610mm</p>
Installation	En applique sous support horizontal
Poids net	0.45Kg (tige 40mm) à 0.6Kg (tige 500mm)
Caractéristiques LED	<p>2700K</p> <p>Ellipse MacAdam : 3 SDCM</p> <p>IRC90</p> <p>UGR < 20</p> <p>1 400lm à 500mA</p>
Optique	Elliptique 30°x57°
Raccordement	Fourni avec 1m de câble en standard, 1m50 en option
Alimentation séparée	<p>Driver courant constant externe 500mA max, type TBTS (SELV), conforme à la norme EN 61347-2-13</p> <p>Ce driver doit fournir un courant constant minimal de 50mA pour obtenir un flux lumineux > 45 lm.</p> <p>Il ne doit pas pouvoir délivrer un courant supérieur à 2A aussi bien en fonctionnement normal qu'en court-circuit.</p> <p>Le bloc de jonction n'est pas inclus. L'installation peut exiger l'avis d'une personne qualifiée.</p>
Consommation	18W à 500mA max
Caractéristiques électriques du luminaire	<p>Classe électrique : III</p> <p>Courant max : 500mA</p> <p>Puissance : 17W à 500mA</p> <p>Tension : 34V à 500mA</p>

Tous les raccordements doivent impérativement être effectués avant la mise sous tension sous peine d'endommager sérieusement les LED.

Alimenter ce luminaire en tension constante peut l'endommager de manière irréversible

6/43

LOUSS

Mise à jour : 20/10/2023

Firalux & LOUSS brands

SARL, Capital 40 000€
RCS DIJON B 503 367 245
TVA/VAT n°: FR24 503 367 245
APE 4676Z

Tel. : +33 380 48 65 68
contact@louss.fr
www.louss.fr
Best group

Siège social / Head Office
PA Les Terres d'Or
Route de Saint Philibert
21220 Gevrey Chambertin - FRANCE

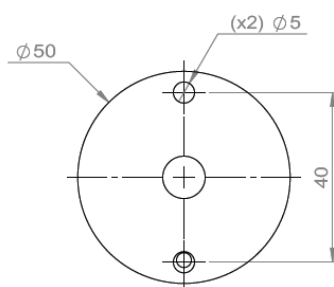


ELIS D55 SUSPENDU

Notice d'installation

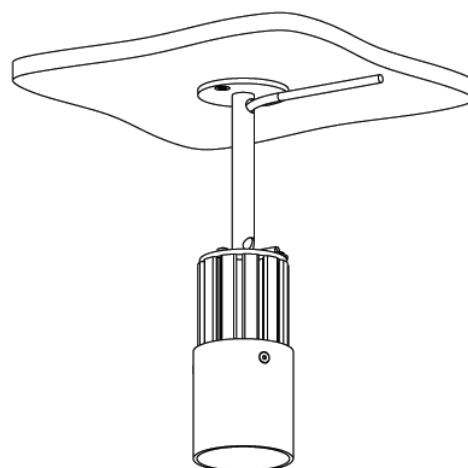
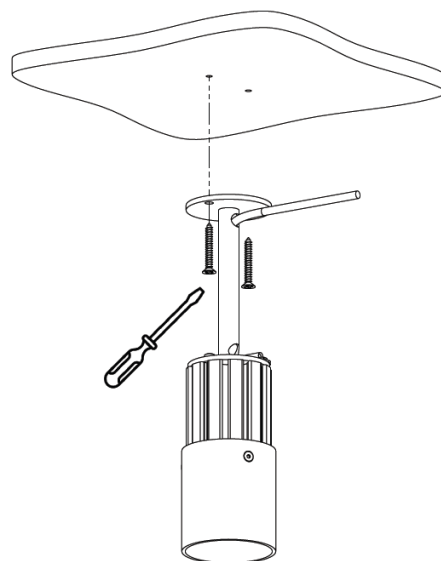
1 S'assurer que le support est capable de supporter le poids du luminaire (0,6kg max selon version)

2 Percer 2 trous dans le support selon plan ci-dessous



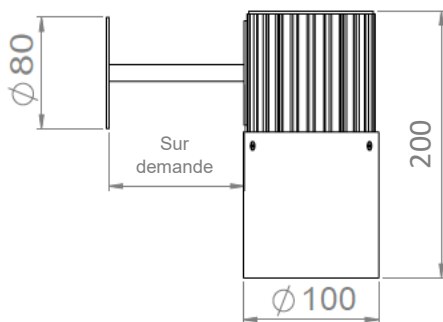
3 Visser les 2 vis

4 Procéder au raccordement du luminaire sur le driver

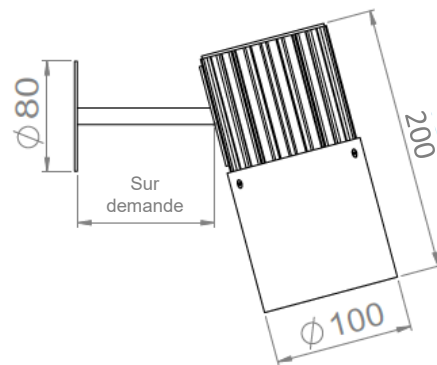


Tous les raccordements doivent impérativement être effectués avant la mise sous tension sous peine d'endommager sérieusement les LED.

Alimenter ce luminaire en tension constante peut l'endommager de manière irréversible



Applique droite

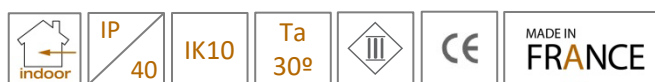


Applique inclinée

ELIS D100 APPLIQUE

Caractéristiques communes

Gamme	Luminaire basse luminance pour éclairage général et d'accentuation Utilisable en éclairage de secours alimenté par source centralisée
Description	Dissipateur en aluminium anodisé noir Canon en aluminium peint RAL 9005 noir extra mat
Installation	Luminaire à installer en saillie à l'aide de la patère (ne convient pas à un montage encastré) La méthode de fixation du luminaire doit être adaptée à la nature du support et doit résister à un poids de 10kg, soit 5 fois le poids du luminaire
Limites d'utilisation	Le produit doit être installé dans une zone ventilée, à une distance minimale de 4cm de toute paroi verticale. Toute utilisation dans une température ambiante supérieure à 30° a pour résultat une mortalité prématurée du produit et le retrait de la garantie Ne convient pas à un montage sur des matériaux facilement inflammables. Les drivers, s'ils ne sont pas fournis par LOuss, doivent être approuvés avant utilisation Tous les produits sont testés avant livraison
Garantie	Flux garanti : 80% du flux initial après 50 000 heures (L80B10), à 30°C de température ambiante Garantie 3 ans pièces et main d'œuvre. Cette garantie couvre les problèmes liés à la fabrication et les composants de notre fourniture. La garantie ne s'applique pas si le produit a été ouvert, modifié ou réparé. Les dommages causés par un mauvais raccordement, la foudre, une surtension ou une mauvaise utilisation ne sont pas pris en charge. Les réparations sont effectuées en atelier.



Tous les raccordements doivent impérativement être effectués avant la mise sous tension sous peine d'endommager sérieusement les LED.

Alimenter ce luminaire en tension constante peut l'endommager de manière irréversible

LOuss

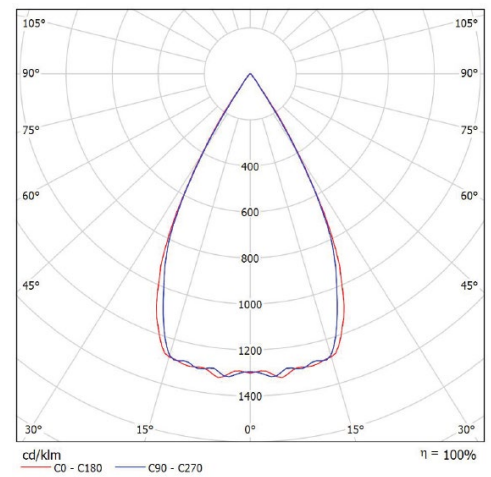
Mise à jour : 26/10/2023

Firalux & LOuss brands

SARL, Capital 40 000€
RCS DIJON B 503 367 245
TVA/VAT n°: FR24 503 367 245
APE 4676Z

Tel. : +33 380 48 65 68
contact@louss.fr
www.louss.fr
Best group

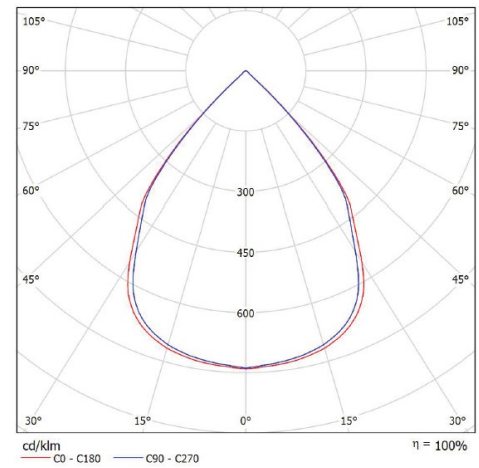
Siège social / Head Office
PA Les Terres d'Or
Route de Saint Philibert
21220 Gevrey Chambertin - FRANCE



ELIS D100 APPLIQUE-44

Dimensions	<p>Luminaire : Longueur 200mm - Diamètre 100mm</p> <p>Tige : Longueur sur demande entre 40mm et 1000mm</p> <p>Hauteur totale : 240mm à 1200mm</p>
Installation	Fixation sous support vertical par 2 vis diamètre 4.5mm
Poids net	1.55kg (tige 40mm) à 1.95kg (tige 1000mm)
Caractéristiques LED	<p>2700K</p> <p>Ellipse MacAdam : 3 SDCM</p> <p>IRC90</p> <p>UGR < 15</p> <p>3600 lm en sortie de luminaire à 1350mA</p>
Optique	53°
Raccordement	Fourni avec 1m de câble en standard, 3m en option
Alimentation séparée	<p>Driver courant constant externe 1350mA max, type TBTS (SELV), conforme à la norme EN 61347-2-13</p> <p>Ce driver doit fournir un courant constant minimal de 100mA pour obtenir un flux lumineux de 45 lm minimum (pour une utilisation en éclairage de secours).</p> <p>Il ne doit pas pouvoir délivrer un courant supérieur à 2A aussi bien en fonctionnement normal qu'en court-circuit</p> <p>Le bloc de jonction n'est pas inclus. L'installation nécessite l'avis d'une personne qualifiée</p>
Caractéristiques électriques du luminaire	<p>Classe électrique : III</p> <p>Courant max : 1350mA</p> <p>Puissance : 46W à 1350mA</p> <p>Tension : 34V à 1350mA</p>

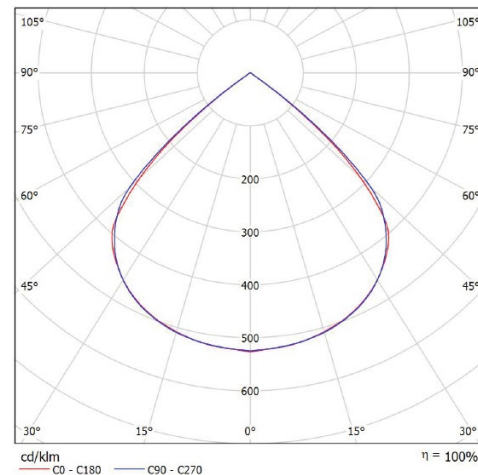
Tous les raccordements doivent impérativement être effectués avant la mise sous tension sous peine d'endommager sérieusement les LED.
Alimenter ce luminaire en tension constante peut l'endommager de manière irréversible



ELIS D100 APPLIQUE-58

Dimensions	<p>Luminaire : Longueur 200mm - Diamètre 100mm</p> <p>Tige : Longueur sur demande entre 40mm et 1000mm</p> <p>Hauteur totale : 240mm à 1200mm</p>
Installation	Fixation sous support vertical par 2 vis diamètre 4.5mm
Poids net	1.55kg (tige 40mm) à 1.95kg (tige 1000mm)
Caractéristiques LED	<p>2700K</p> <p>Ellipse MacAdam : 3 SDCM</p> <p>IRC90</p> <p>UGR < 20</p> <p>3590 lm en sortie de luminaire à 1400mA</p>
Optique	73°
Raccordement	Fourni avec 1m de câble en standard, 3m en option
Alimentation séparée	<p>Driver courant constant externe 1400mA max, type TBTS (SELV), conforme à la norme EN 61347-2-13</p> <p>Ce driver doit fournir un courant constant minimal de 100mA pour obtenir un flux lumineux de 45 lm minimum (pour une utilisation en éclairage de secours).</p> <p>Il ne doit pas pouvoir délivrer un courant supérieur à 2A aussi bien en fonctionnement normal qu'en court-circuit.</p> <p>Le bloc de jonction n'est pas inclus. L'installation nécessite l'avis d'une personne qualifiée.</p>
Caractéristiques électriques du luminaire	<p>Classe électrique : III</p> <p>Courant max : 1400mA</p> <p>Puissance : 48W à 1400mA</p> <p>Tension : 34,2V à 1400mA</p>

Tous les raccordements doivent impérativement être effectués avant la mise sous tension sous peine d'endommager sérieusement les LED.
Alimenter ce luminaire en tension constante peut l'endommager de manière irréversible

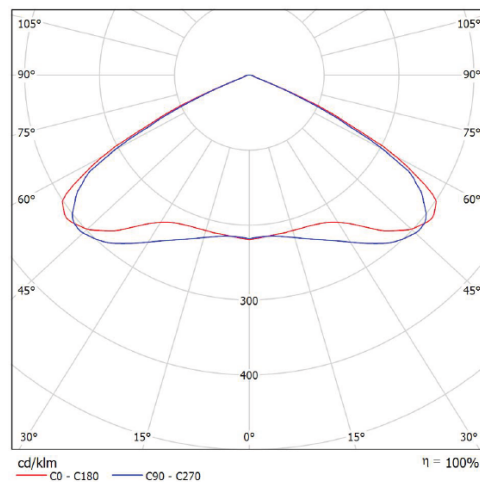


ELIS D100 APPLIQUE-93

Dimensions	<p>Luminaire : Longueur 200mm - Diamètre 100mm</p> <p>Tige : Longueur sur demande entre 40mm et 1000mm</p> <p>Hauteur totale : 240mm à 1200mm</p>
Installation	Fixation sous support vertical par 2 vis diamètre 4.5mm
Poids net	1.55kg (tige 40mm) à 1.95kg (tige 1000mm)
Caractéristiques LED	<p>2700K</p> <p>Ellipse MacAdam : 3 SDCM</p> <p>IRC90</p> <p>UGR < 25</p> <p>4100 lm en sortie de luminaire à 1350mA</p>
Optique	91°
Raccordement	Fourni avec 1m decâble en standard, 3m en option
Alimentation séparée	<p>Driver courant constant externe 1350mA max, type TBTS (SELV), conforme à la norme EN 61347-2-13</p> <p>Ce driver doit fournir un courant constant minimal de 100mA pour obtenir un flux lumineux de 45 lm minimum (pour une utilisation en éclairage de secours).</p> <p>Il ne doit pas pouvoir délivrer un courant supérieur à 2A aussi bien en fonctionnement normal qu'en court-circuit.</p> <p>Le bloc de jonction n'est pas inclus. L'installation nécessite l'avis d'une personne qualifiée.</p>
Caractéristiques électriques du luminaire	<p>Classe électrique : III</p> <p>Courant max : 1350mA</p> <p>Puissance : 46W à 1350mA</p> <p>Tension : 34V à 1350mA</p>

Tous les raccordements doivent impérativement être effectués avant la mise sous tension sous peine d'endommager sérieusement les LED.

Alimenter ce luminaire en tension constante peut l'endommager de manière irréversible

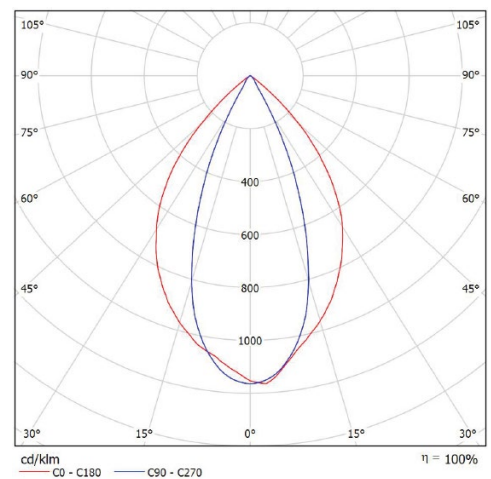


ELIS D100 APPLIQUE-150

Dimensions	Luminaire : Longueur 200mm - Diamètre 100mm Tige : Longueur sur demande entre 40mm et 1000mm Hauteur totale : 240mm à 1200mm
Installation	Fixation sous support vertical par 2 vis diamètre 4.5mm
Poids net	1.55kg (tige 40mm) à 1.95kg (tige 1000mm)
Caractéristiques LED	2700K Ellipse MacAdam : 3 SDCM IRC90 UGR < 30 3600 lm en sortie de luminaire à 1400mA
Optique	120°
Raccordement	Fourni avec 1m de câble en standard, 3m en option
Alimentation séparée	Driver courant constant externe 1400mA max, type TBTS (SELV), conforme à la norme EN 61347-2-13 Ce driver doit fournir un courant constant minimal de 100mA pour obtenir un flux lumineux de 45 lm minimum (pour une utilisation en éclairage de secours). Il ne doit pas pouvoir délivrer un courant supérieur à 2A aussi bien en fonctionnement normal qu'en court-circuit. Le bloc de jonction n'est pas inclus. L'installation nécessite l'avis d'une personne qualifiée.
Caractéristiques électriques du luminaire	Classe électrique : III Courant max : 1400mA Puissance : 48W à 1400mA Tension : 34,2V à 1400mA

Tous les raccordements doivent impérativement être effectués avant la mise sous tension sous peine d'endommager sérieusement les LED.

Alimenter ce luminaire en tension constante peut l'endommager de manière irréversible



ELIS D100 APPLIQUE ELLIPTIQUE

Dimensions	<p>Luminaire : Longueur 200mm - Diamètre 100mm</p> <p>Tige : Longueur sur demande entre 40mm et 1000mm</p> <p>Hauteur totale : 240mm à 1200mm</p>
Installation	Fixation sous support horizontal par 2 vis diamètre 4.5mm
Poids net	1.55kg (tige 40mm) à 1.95kg (tige 1000mm)
Caractéristiques LED	<p>2700K</p> <p>Ellipse MacAdam : 3 SDCM</p> <p>IRC90</p> <p>UGR < 25</p> <p>3400 lm en sortie de luminaire à 1350mA</p>
Optique	40°x70°
Raccordement	Fourni avec 1m de câble en standard, 3m en option
Alimentation séparée	<p>Driver courant constant externe 1350mA max, type TBTS (SELV), conforme à la norme EN 61347-2-13</p> <p>Ce driver doit fournir un courant constant minimal de 100mA pour obtenir un flux lumineux de 45 lm minimum (pour une utilisation en éclairage de secours).</p> <p>Il ne doit pas pouvoir délivrer un courant supérieur à 2A aussi bien en fonctionnement normal qu'en court-circuit.</p> <p>Le bloc de jonction n'est pas inclus. L'installation nécessite l'avis d'une personne qualifiée.</p>
Caractéristiques électriques du luminaire	<p>Classe électrique : III</p> <p>Courant max : 1350mA</p> <p>Puissance : 46W à 1350mA</p> <p>Tension : 34V à 1350mA</p>

Tous les raccordements doivent impérativement être effectués avant la mise sous tension sous peine d'endommager sérieusement les LED.

Alimenter ce luminaire en tension constante peut l'endommager de manière irréversible

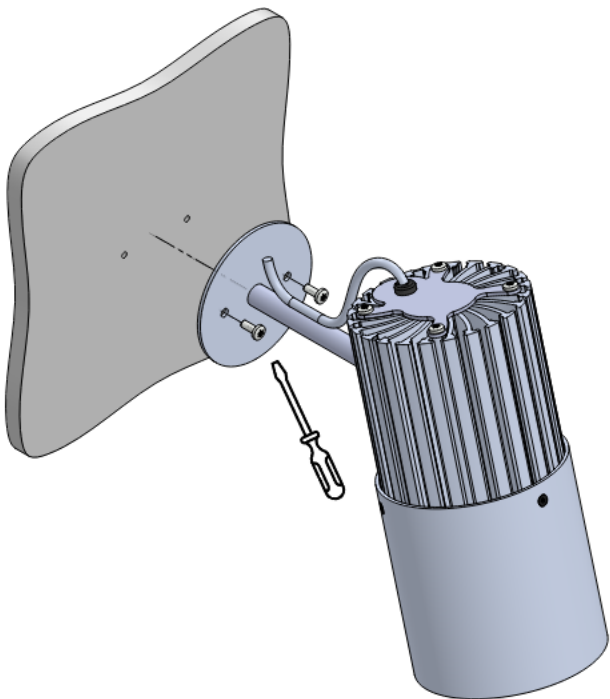
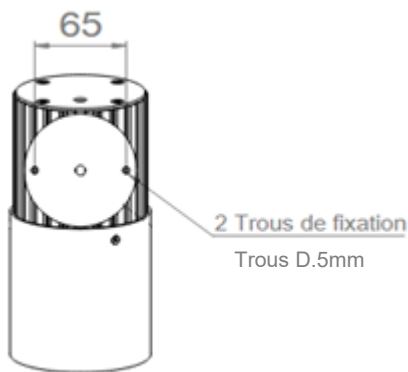
ELIS D100 APPLIQUE

Notice d'installation



1 S'assurer que le support est capable de supporter le poids du luminaire (2 kg max selon version)

2 Percer 2 trous dans le support selon plan ci-dessous

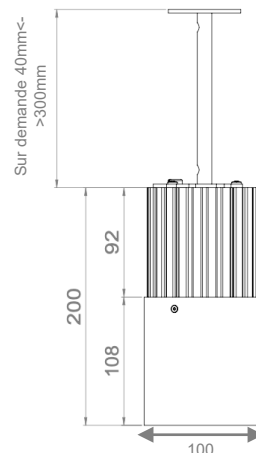
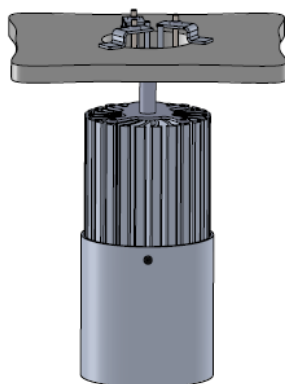


3 Visser les 2 vis

4 Procéder au raccordement du luminaire sur le driver

Tous les raccordements doivent impérativement être effectués avant la mise sous tension sous peine d'endommager sérieusement les LED.

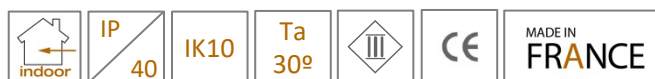
Alimenter ce luminaire en tension constante peut l'endommager de manière irréversible



ELIS FP

Caractéristiques communes

Gamme	Luminaire basse luminance suspendu pour éclairage général et d'accentuation Utilisable en éclairage de secours alimenté par source centralisée
Description	Dissipateur en aluminium anodisé noir Canon en aluminium peint RAL 9005 noir extra mat
Installation	Luminaire à installer sur support type faux plafond à l'aide des 3 pattes de fixation mobiles fournies Installation à la verticale impérativement (ne convient pas à une installation à l'horizontale) La méthode de fixation du luminaire doit être adaptée à la nature du plafond et doit résister à un poids de 10kg, soit 5 fois le poids du luminaire
Limites d'utilisation	Le produit doit être installé dans une zone ventilée, à une distance minimale de 4cm de toute paroi verticale. Toute utilisation dans une température ambiante supérieure à 30° a pour résultat une mortalité prématurée du produit et le retrait de la garantie Ne convient pas à un montage sur des matériaux facilement inflammables. Les drivers, s'ils ne sont pas fournis par LOuss, doivent être approuvés avant utilisation Tous les produits sont testés avant livraison
Garantie	Flux garanti : 80% du flux initial après 50 000 heures (L80B10), à 30°C de température ambiante Garantie 3 ans pièces et main d'œuvre. Cette garantie couvre les problèmes liés à la fabrication et les composants de notre fourniture. La garantie ne s'applique pas si le produit a été ouvert, modifié ou réparé. Les dommages causés par un mauvais raccordement, la foudre, une surtension ou une mauvaise utilisation ne sont pas pris en charge. Les réparations sont effectuées en atelier.



Tous les raccordements doivent impérativement être effectués avant la mise sous tension sous peine d'endommager sérieusement les LED.
Alimenter ce luminaire en tension constante peut l'endommager de manière irréversible

LOuss

Mise à jour : 26/10/2023

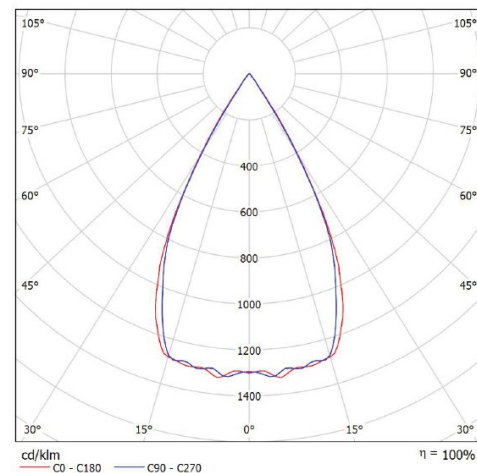
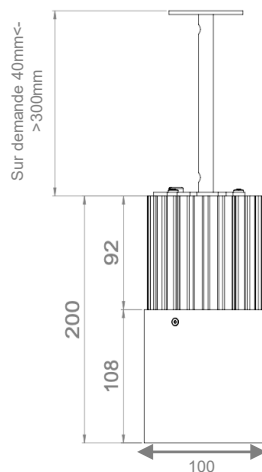
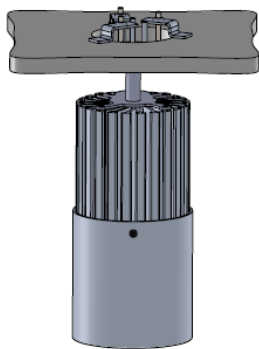
29/43

Firalux & LOuss brands

SARL, Capital 40 000€
RCS DIJON B 503 367 245
TVA/VAT n°: FR24 503 367 245
APE 4676Z

Tel. : +33 380 48 65 68
contact@louss.fr
www.louss.fr
Best group

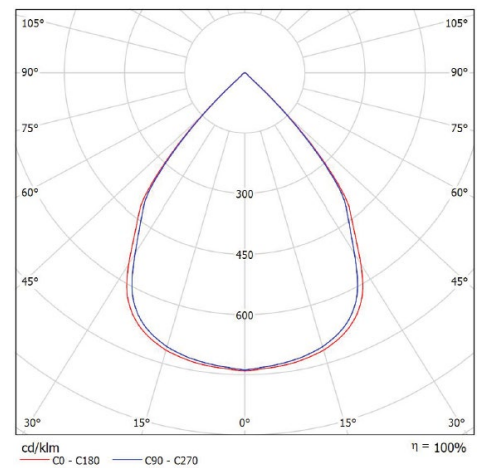
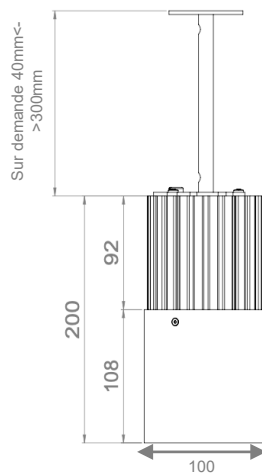
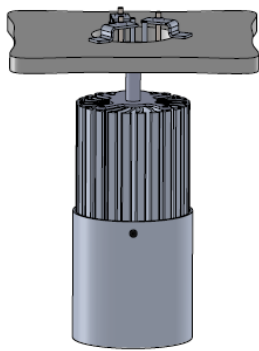
Siège social / Head Office
PA Les Terres d'Or
Route de Saint Philibert
21220 Gevrey Chambertin - FRANCE



ELIS D100 FP44

Dimensions	<p>Luminaire : Longueur 200mm - Diamètre 100mm</p> <p>Tige : Longueur sur demande entre 40mm et 300mm</p> <p>Hauteur totale : 240mm à 500mm</p>
Installation	<p>Fixation sous support type faux plafond par 3 pattes mobiles</p> <p>Diamètre d'encastrement 70mm. Epaisseur max du support 20mm</p>
Poids net	1.7kg (tige 40mm) à 1.8Kg (tige 300mm)
Caractéristiques LED	<p>2700K</p> <p>Ellipse MacAdam : 3 SDCM</p> <p>IRC90</p> <p>UGR < 15</p> <p>3600 lm en sortie de luminaire à 1350mA</p>
Optique	53°
Raccordement	Fourni avec 1m de câble en standard, 3m en option
Alimentation séparée	<p>Driver courant constant externe 1350mA max, type TBTS (SELV), conforme à la norme EN 61347-2-13</p> <p>Ce driver doit fournir un courant constant minimal de 100mA pour obtenir un flux lumineux de 45 lm minimum (pour une utilisation en éclairage de secours).</p> <p>Il ne doit pas pouvoir délivrer un courant supérieur à 2A aussi bien en fonctionnement normal qu'en court-circuit</p> <p>Le bloc de jonction n'est pas inclus. L'installation nécessite l'avis d'une personne qualifiée</p>
Caractéristiques électriques du luminaire	<p>Classe électrique : III</p> <p>Courant max : 1350mA</p> <p>Puissance : 46W à 1350mA</p> <p>Tension : 34V à 1350mA</p>

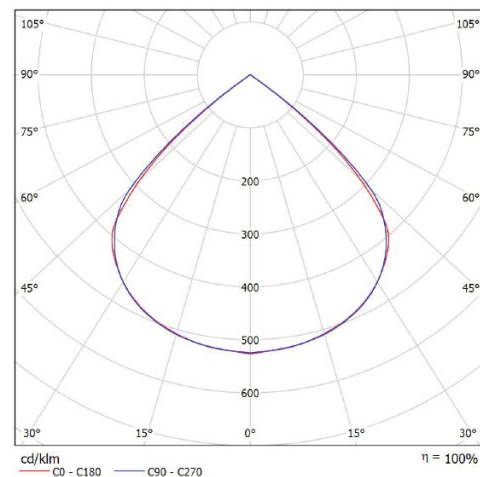
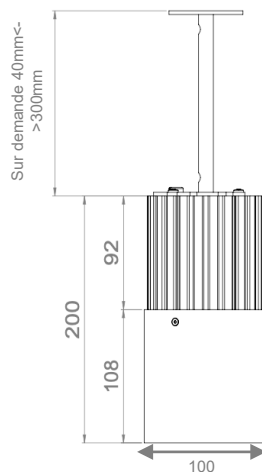
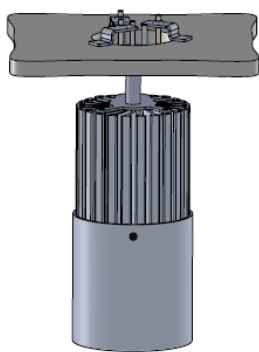
Tous les raccordements doivent impérativement être effectués avant la mise sous tension sous peine d'endommager sérieusement les LED.
Alimenter ce luminaire en tension constante peut l'endommager de manière irréversible



ELIS D100 FP58

Dimensions	<p>Luminaire : Longueur 200mm - Diamètre 100mm</p> <p>Tige : Longueur sur demande entre 40mm et 300mm</p> <p>Hauteur totale : 240mm à 500mm</p>
Installation	<p>Fixation sous support type faux plafond par 3 pattes mobiles.</p> <p>Diamètre d'encastrement 70mm. Epaisseur max du support 20mm.</p>
Poids net	1.9kg (tige 40mm) à 2Kg (tige 1000mm)
Caractéristiques LED	<p>2700K</p> <p>Ellipse MacAdam : 3 SDCM</p> <p>IRC90</p> <p>UGR < 20</p> <p>3590 lm en sortie de luminaire à 1400mA</p>
Optique	73°
Raccordement	Fourni avec 1m de câble en standard, 3m en option
Alimentation séparée	<p>Driver courant constant externe 1400mA max, type TBTS (SELV), conforme à la norme EN 61347-2-13</p> <p>Ce driver doit fournir un courant constant minimal de 100mA pour obtenir un flux lumineux de 45 lm minimum (pour une utilisation en éclairage de secours).</p> <p>Il ne doit pas pouvoir délivrer un courant supérieur à 2A aussi bien en fonctionnement normal qu'en court-circuit.</p> <p>Le bloc de jonction n'est pas inclus. L'installation nécessite l'avis d'une personne qualifiée.</p>
Caractéristiques électriques du luminaire	<p>Classe électrique : III</p> <p>Courant max : 1400mA</p> <p>Puissance : 48W à 1400mA</p> <p>Tension : 34,2V à 1400mA</p>

Tous les raccordements doivent impérativement être effectués avant la mise sous tension sous peine d'endommager sérieusement les LED.
Alimenter ce luminaire en tension constante peut l'endommager de manière irréversible

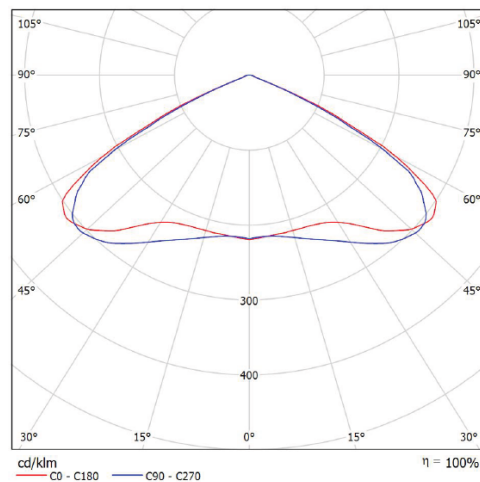
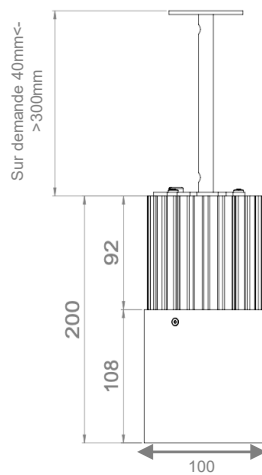
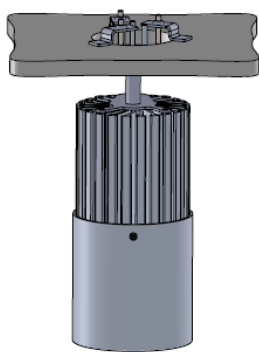


ELIS D100 FP93

Dimensions	<p>Luminaire : Longueur 200mm - Diamètre 100mm</p> <p>Tige : Longueur sur demande entre 40mm et 300mm</p> <p>Hauteur totale : 240mm à 500mm</p>
Installation	<p>Fixation sous support type faux plafond par 3 pattes mobiles.</p> <p>Diamètre d'encastrement 70mm. Epaisseur max du support 20mm.</p>
Poids net	1.9kg (tige 40mm) à 2Kg (tige 300mm)
Caractéristiques LED	<p>2700K</p> <p>Ellipse MacAdam : 3 SDCM</p> <p>IRC90</p> <p>UGR < 25</p> <p>4100 lm en sortie de luminaire à 1350mA</p>
Optique	91°
Raccordement	Fourni avec 1m decâble en standard, 3m en option
Alimentation séparée	<p>Driver courant constant externe 1350mA max, type TBTS (SELV), conforme à la norme EN 61347-2-13</p> <p>Ce driver doit fournir un courant constant minimal de 100mA pour obtenir un flux lumineux de 45 lm minimum (pour une utilisation en éclairage de secours).</p> <p>Il ne doit pas pouvoir délivrer un courant supérieur à 2A aussi bien en fonctionnement normal qu'en court-circuit.</p> <p>Le bloc de jonction n'est pas inclus. L'installation nécessite l'avis d'une personne qualifiée.</p>
Caractéristiques électriques du luminaire	<p>Classe électrique : III</p> <p>Courant max : 1350mA</p> <p>Puissance : 46W à 1350mA</p> <p>Tension : 34V à 1350mA</p>

Tous les raccordements doivent impérativement être effectués avant la mise sous tension sous peine d'endommager sérieusement les LED.

Alimenter ce luminaire en tension constante peut l'endommager de manière irréversible

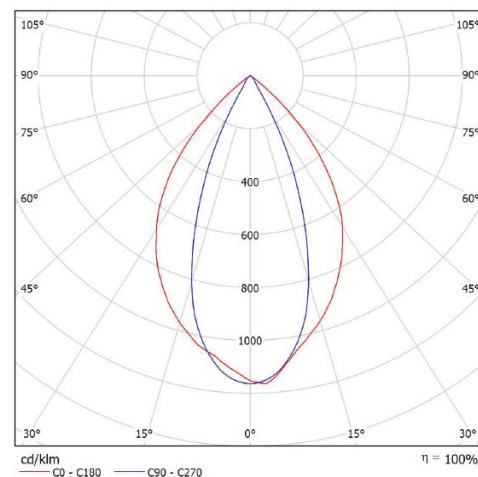
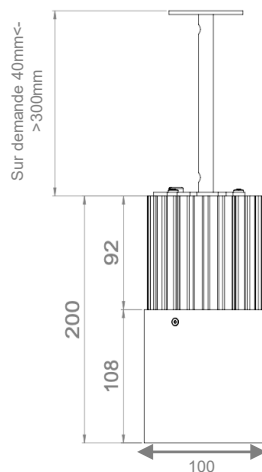
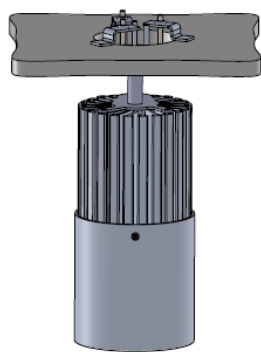


ELIS D100 FP150

Dimensions	<p>Luminaire : Longueur 200mm - Diamètre 100mm</p> <p>Tige : Longueur sur demande entre 40mm et 300mm</p> <p>Hauteur totale : 240mm à 500mm</p>
Installation	<p>Fixation sous support type faux plafond par 3 pattes mobiles.</p> <p>Diamètre d'encastrement 70mm. Epaisseur max du support 20mm.</p>
Poids net	2kg (Tige 40mm) à 2.1Kg (Tige 300mm)
Caractéristiques LED	<p>2700K</p> <p>Ellipse MacAdam : 3 SDCM</p> <p>IRC90</p> <p>UGR < 30</p> <p>3600 lm en sortie de luminaire à 1400mA</p>
Optique	120°
Raccordement	Fourni avec 1m de câble en standard, 3m en option
Alimentation séparée	<p>Driver courant constant externe 1400mA max, type TBTS (SELV), conforme à la norme EN 61347-2-13</p> <p>Ce driver doit fournir un courant constant minimal de 100mA pour obtenir un flux lumineux de 45 lm minimum (pour une utilisation en éclairage de secours).</p> <p>Il ne doit pas pouvoir délivrer un courant supérieur à 2A aussi bien en fonctionnement normal qu'en court-circuit.</p> <p>Le bloc de jonction n'est pas inclus. L'installation nécessite l'avis d'une personne qualifiée.</p>
Caractéristiques électriques du luminaire	<p>Classe électrique : III</p> <p>Courant max : 1400mA</p> <p>Puissance : 48W à 1400mA</p> <p>Tension : 34,2V à 1400mA</p>

Tous les raccordements doivent impérativement être effectués avant la mise sous tension sous peine d'endommager sérieusement les LED.

Alimenter ce luminaire en tension constante peut l'endommager de manière irréversible



ELIS D100 FP ELLIPTIQUE

Dimensions	<p>Luminaire : Longueur 200mm - Diamètre 100mm</p> <p>Tige : Longueur sur demande entre 40mm et 300mm</p> <p>Hauteur totale : 240mm à 500mm</p>
Installation	<p>Fixation sous support type faux plafond par 3 pattes mobiles.</p> <p>Diamètre d'encastrement 70mm. Epaisseur max du support 20mm.</p>
Poids net	1.9kg (tige 40mm) à 2Kg (tige 300mm)
Caractéristiques LED	<p>2700K</p> <p>Ellipse MacAdam : 3 SDCM</p> <p>IRC90</p> <p>UGR < 25</p> <p>3400 lm en sortie de luminaire à 1350mA</p>
Optique	40°x70°
Raccordement	Fourni avec 1m de câble en standard, 3m en option
Alimentation séparée	<p>Driver courant constant externe 1350mA max, type TBTS (SELV), conforme à la norme EN 61347-2-13</p> <p>Ce driver doit fournir un courant constant minimal de 100mA pour obtenir un flux lumineux de 45 lm minimum (pour une utilisation en éclairage de secours).</p> <p>Il ne doit pas pouvoir délivrer un courant supérieur à 2A aussi bien en fonctionnement normal qu'en court-circuit.</p> <p>Le bloc de jonction n'est pas inclus. L'installation nécessite l'avis d'une personne qualifiée.</p>
Caractéristiques électriques du luminaire	<p>Classe électrique : III</p> <p>Courant max : 1350mA</p> <p>Puissance : 46W à 1350mA</p> <p>Tension : 34V à 1350mA</p>

Tous les raccordements doivent impérativement être effectués avant la mise sous tension sous peine d'endommager sérieusement les LED.

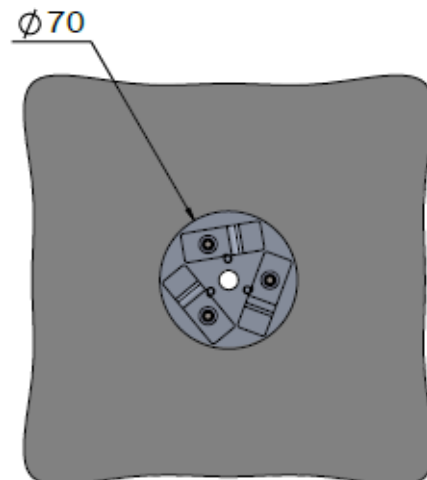
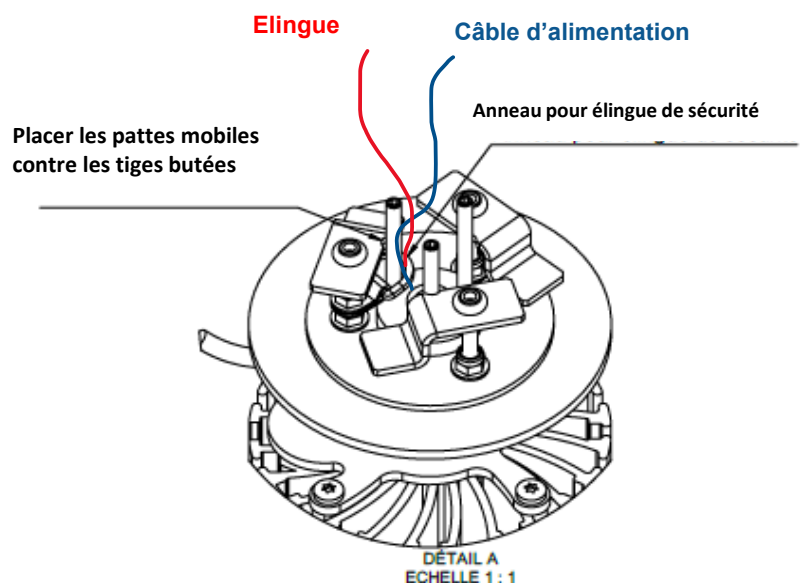
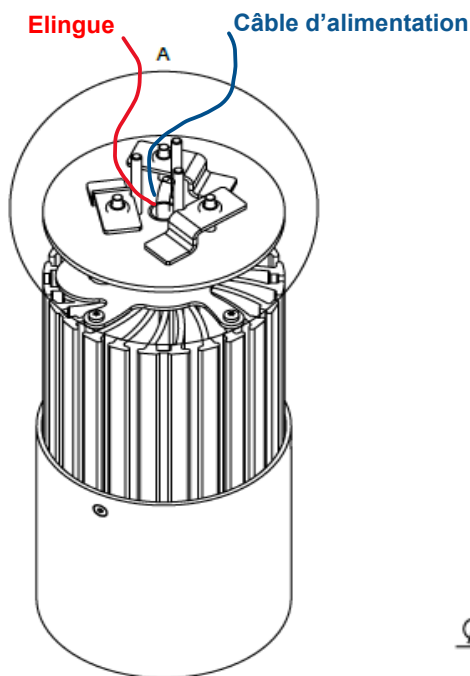
Alimenter ce luminaire en tension constante peut l'endommager de manière irréversible



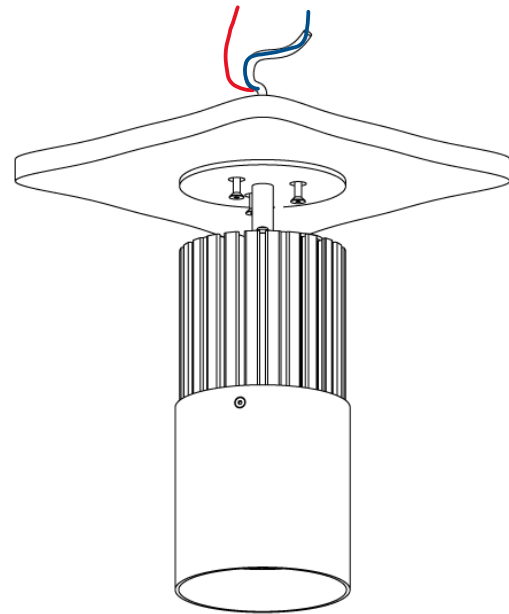
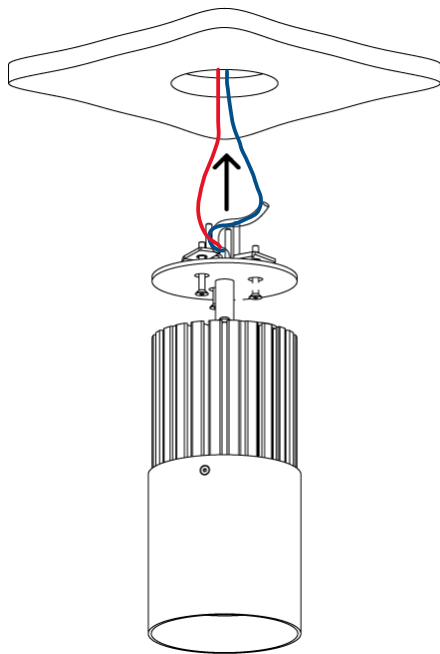
ELIS D100 FP

Notice d'installation

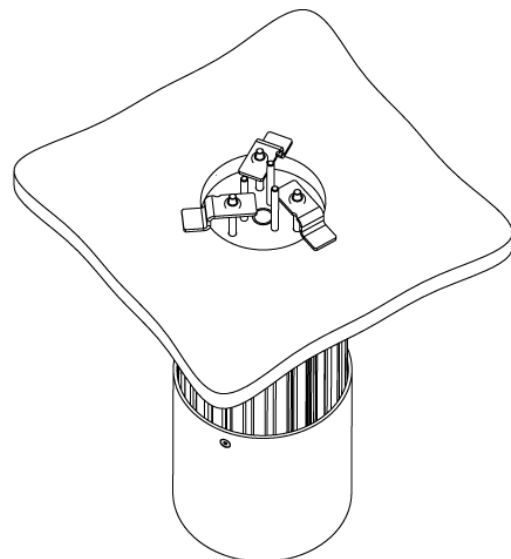
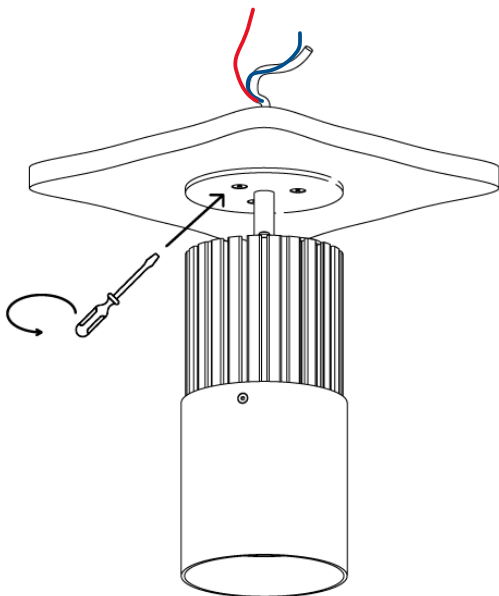
- 1 Avant de poser le luminaire, vérifier que le plafond peut supporter le poids du luminaire (2,2kg max selon version)
Accrocher l'élingue de sécurité sur l'anneau prévu à cet effet
Procéder au raccordement du luminaire sur le driver.



- 2 Placer les pattes mobiles contre les tiges butées (encoches côté butées)



3 Insérer le luminaire dans le plafond



4 Serrer les vis en s'assurant que les pattes mobiles sortent bien pour entrer en contact avec le plafond



ELIS SUSPENDU

Caractéristiques communes

Gamme	Luminaire basse luminance pour éclairage général et d'accentuation Utilisable en éclairage de secours alimenté par source centralisée
Description	Dissipateur en aluminium anodisé noir Canon en aluminium peint RAL 9005 noir extra mat
Installation	Luminaire à installer en saillie à l'aide de la patère (ne convient pas à un montage encastré) Installation à la verticale impérativement (ne convient pas à une installation à l'horizontale) La méthode de fixation du luminaire doit être adaptée à la nature du plafond et doit résister à un poids de 10kg, soit 5 fois le poids du luminaire
Limites d'utilisation	Le produit doit être installé dans une zone ventilée, à une distance minimale de 4cm de toute paroi verticale. Toute utilisation dans une température ambiante supérieure à 30° a pour résultat une mortalité prématurée du produit et le retrait de la garantie Ne convient pas à un montage sur des matériaux facilement inflammables. Les drivers, s'ils ne sont pas fournis par LOuss, doivent être approuvés avant utilisation Tous les produits sont testés avant livraison
Garantie	Flux garanti : 80% du flux initial après 50 000 heures (L80B10), à 30°C de température ambiante Garantie 3 ans pièces et main d'œuvre. Cette garantie couvre les problèmes liés à la fabrication et les composants de notre fourniture. La garantie ne s'applique pas si le produit a été ouvert, modifié ou réparé. Les dommages causés par un mauvais raccordement, la foudre, une surtension ou une mauvaise utilisation ne sont pas pris en charge. Les réparations sont effectuées en atelier.



Tous les raccordements doivent impérativement être effectués avant la mise sous tension sous peine d'endommager sérieusement les LED

Alimenter ce luminaire en tension constante peut l'endommager de manière irréversible

20/43

LOuss

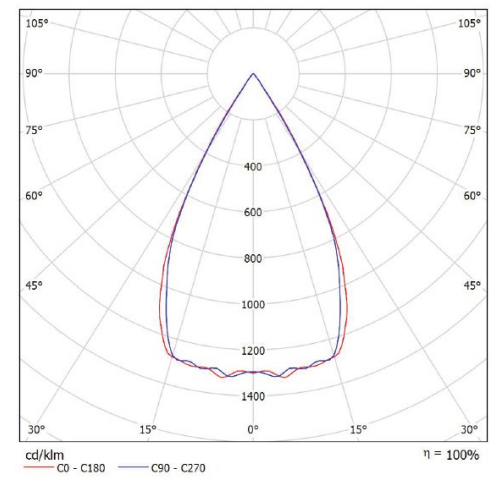
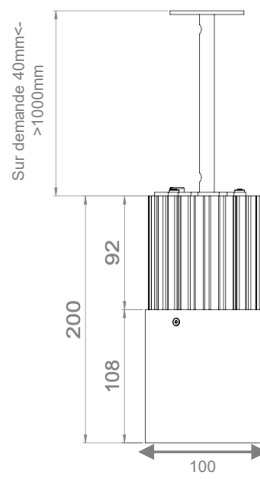
Mise à jour : 26/10/2023

Firalux & LOuss brands

SARL, Capital 40 000€
RCS DIJON B 503 367 245
TVA/VAT n°: FR24 503 367 245
APE 4676Z

Tel. : +33 380 48 65 68
contact@louss.fr
www.louss.fr
Best group

Siège social / Head Office
PA Les Terres d'Or
Route de Saint Philibert
21220 Gevrey Chambertin - FRANCE

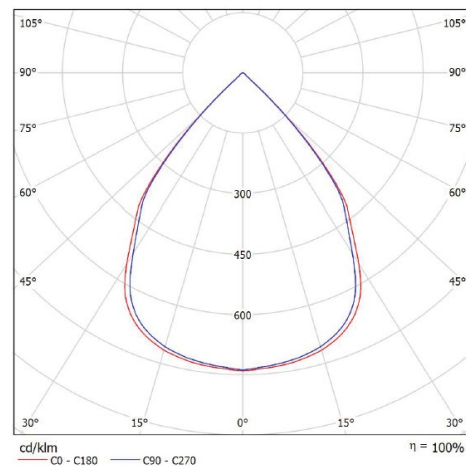
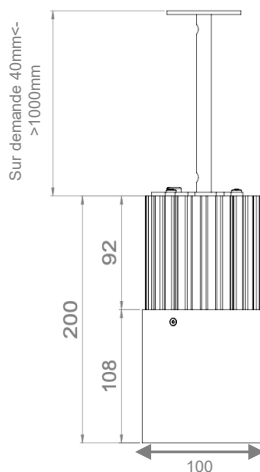


ELIS D100 SUSPENDU-44

Dimensions	<p>Luminaire : Longueur 200mm - Diamètre 100mm</p> <p>Tige : Longueur sur demande entre 40mm et 1000mm</p> <p>Hauteur totale : 240mm à 1200mm</p>
Installation	Fixation sous support horizontal par 4 vis diamètre 4.5mm
Poids net	1.55kg (tige 40mm) à 1.95Kg (tige 1000mm)
Caractéristiques LED	<p>2700K</p> <p>Ellipse MacAdam : 3 SDCM</p> <p>IRC90</p> <p>UGR < 15</p> <p>3600 lm en sortie de luminaire à 1350mA</p>
Optique	53°
Raccordement	Fourni avec 1m de câble en standard, 3m en option
Alimentation séparée	<p>Driver courant constant externe 1350mA max, type TBTS (SELV), conforme à la norme EN 61347-2-13</p> <p>Ce driver doit fournir un courant constant minimal de 100mA pour obtenir un flux lumineux de 45 lm minimum (pour une utilisation en éclairage de secours).</p> <p>Il ne doit pas pouvoir délivrer un courant supérieur à 2A aussi bien en fonctionnement normal qu'en court-circuit</p> <p>Le bloc de jonction n'est pas inclus. L'installation nécessite l'avis d'une personne qualifiée</p>
Caractéristiques électriques du luminaire	<p>Classe électrique : III</p> <p>Courant max : 1350mA</p> <p>Puissance : 46W à 1350mA</p> <p>Tension : 34V à 1350mA</p>

Tous les raccordements doivent impérativement être effectués avant la mise sous tension sous peine d'endommager sérieusement les LED

Alimenter ce luminaire en tension constante peut l'endommager de manière irréversible



ELIS D100 SUSPENDU-58

Dimensions	<p>Luminaire : Longueur 200mm - Diamètre 100mm</p> <p>Tige : Longueur sur demande entre 40mm et 1000mm</p> <p>Hauteur totale : 240mm à 1200mm</p>
Installation	Fixation sous support horizontal par 4 vis diamètre 4.5mm
Poids net	1.75kg (tige 40mm) à 2.15Kg (tige 1000mm)
Caractéristiques LED	<p>2700K</p> <p>Ellipse MacAdam : 3 SDCM</p> <p>IRC90</p> <p>UGR < 15</p> <p>3590 lm en sortie de luminaire à 1400mA</p>
Optique	73°
Raccordement	Fourni avec 1m de câble en standard, 3m en option
Alimentation séparée	<p>Driver courant constant externe 1400mA max, type TBTS (SELV), conforme à la norme EN 61347-2-13</p> <p>Ce driver doit fournir un courant constant minimal de 100mA pour obtenir un flux lumineux de 45 lm minimum (pour une utilisation en éclairage de secours).</p> <p>Il ne doit pas pouvoir délivrer un courant supérieur à 2A aussi bien en fonctionnement normal qu'en court-circuit.</p> <p>Le bloc de jonction n'est pas inclus. L'installation nécessite l'avis d'une personne qualifiée.</p>
Caractéristiques électriques du luminaire	<p>Classe électrique : III</p> <p>Courant max : 1400mA</p> <p>Puissance : 48W à 1400mA</p> <p>Tension : 34,2V à 1400mA</p>

Tous les raccordements doivent impérativement être effectués avant la mise sous tension sous peine d'endommager sérieusement les LED

Alimenter ce luminaire en tension constante peut l'endommager de manière irréversible

LOUSS

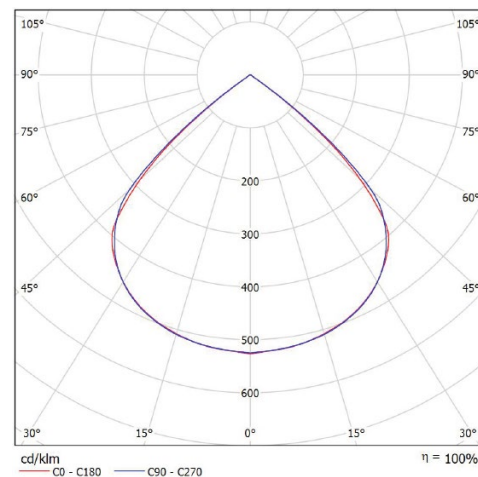
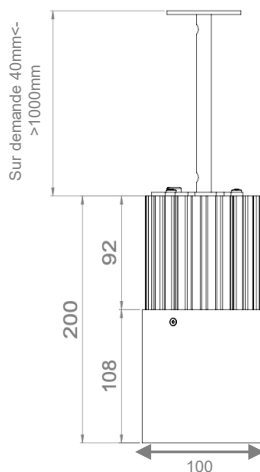
Mise à jour : 20/10/2023

Firalux & LOUSS brands

SARL, Capital 40 000€
RCS DIJON B 503 367 245
TVA/VAT n°: FR24 503 367 245
APE 4676Z

Tel. : +33 380 48 65 68
contact@louss.fr
www.louss.fr
Best group

Siège social / Head Office
PA Les Terres d'Or
Route de Saint Philibert
21220 Gevrey Chambertin - FRANCE

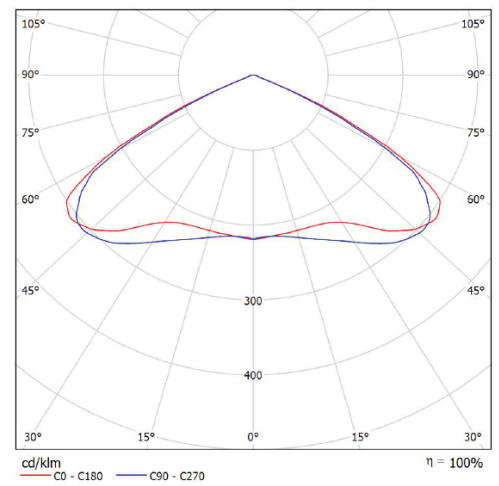
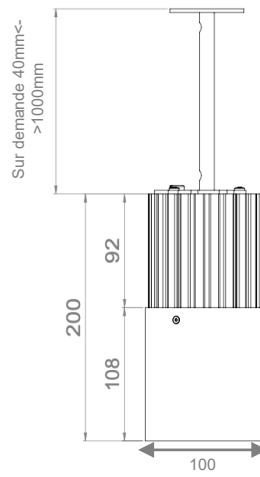


ELIS D100 SUSPENDU-93

Dimensions	<p>Luminaire : Longueur 200mm - Diamètre 100mm</p> <p>Tige : Longueur sur demande entre 40mm et 1000mm</p> <p>Hauteur totale : 240mm à 1200mm</p>
Installation	Fixation sous support horizontal par 4 vis diamètre 4.5mm
Poids net	1.75kg (tige 40mm) à 2.15Kg (tige 1000mm)
Caractéristiques LED	<p>2700K</p> <p>Ellipse MacAdam : 3 SDCM</p> <p>IRC90</p> <p>UGR < 15</p> <p>4100 lm en sortie de luminaire à 1350mA</p>
Optique	91°
Raccordement	Fourni avec 1m decâble en standard, 3m en option
Alimentation séparée	<p>Driver courant constant externe 1350mA max, type TBTS (SELV), conforme à la norme EN 61347-2-13</p> <p>Ce driver doit fournir un courant constant minimal de 100mA pour obtenir un flux lumineux de 45 lm minimum (pour une utilisation en éclairage de secours).</p> <p>Il ne doit pas pouvoir délivrer un courant supérieur à 2A aussi bien en fonctionnement normal qu'en court-circuit.</p> <p>Le bloc de jonction n'est pas inclus. L'installation nécessite l'avis d'une personne qualifiée.</p>
Caractéristiques électriques du luminaire	<p>Classe électrique : III</p> <p>Courant max : 1350mA</p> <p>Puissance : 46W à 1350mA</p> <p>Tension : 34V à 1350mA</p>

Tous les raccordements doivent impérativement être effectués avant la mise sous tension sous peine d'endommager sérieusement les LED

Alimenter ce luminaire en tension constante peut l'endommager de manière irréversible



ELIS D100 SUSPENDU-150

Dimensions	<p>Luminaire : Longueur 200mm - Diamètre 100mm</p> <p>Tige : Longueur sur demande entre 40mm et 1000mm</p> <p>Hauteur totale : 240mm à 1200mm</p>
Installation	Fixation sous support horizontal par 4 vis diamètre 4.5mm
Poids net	1.85kg (Tige 40mm) à 2.25Kg (Tige 1000mm)
Caractéristiques LED	<p>2700K</p> <p>Ellipse MacAdam : 3 SDCM</p> <p>IRC90</p> <p>UGR < 15</p> <p>3600 lm en sortie de luminaire à 1400mA</p>
Optique	120°
Raccordement	Fourni avec 1m de câble en standard, 3m en option
Alimentation séparée	<p>Driver courant constant externe 1400mA max, type TBTS (SELV), conforme à la norme EN 61347-2-13</p> <p>Ce driver doit fournir un courant constant minimal de 100mA pour obtenir un flux lumineux de 45 lm minimum (pour une utilisation en éclairage de secours).</p> <p>Il ne doit pas pouvoir délivrer un courant supérieur à 2A aussi bien en fonctionnement normal qu'en court-circuit.</p> <p>Le bloc de jonction n'est pas inclus. L'installation nécessite l'avis d'une personne qualifiée.</p>
Caractéristiques électriques du luminaire	<p>Classe électrique : III</p> <p>Courant max : 1400mA</p> <p>Puissance : 48W à 1400mA</p> <p>Tension : 34,2V à 1400mA</p>

Tous les raccordements doivent impérativement être effectués avant la mise sous tension sous peine d'endommager sérieusement les LED

Alimenter ce luminaire en tension constante peut l'endommager de manière irréversible

LOUSS

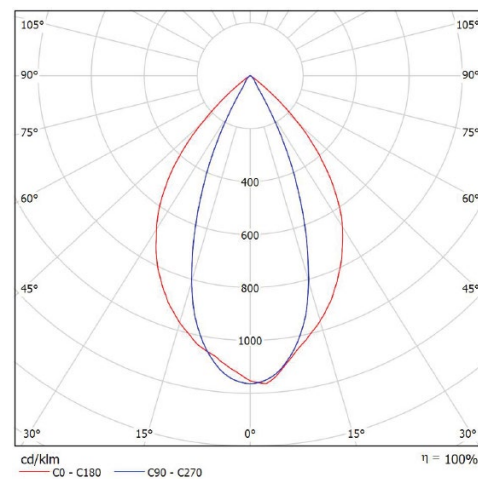
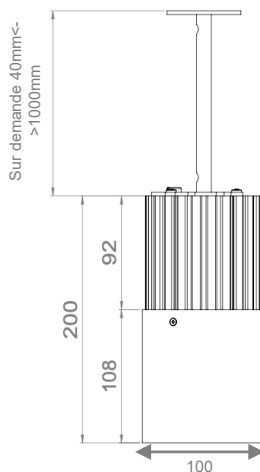
Mise à jour : 20/10/2023

Firalux & LOUSS brands

SARL, Capital 40 000€
RCS DIJON B 503 367 245
TVA/VAT n°: FR24 503 367 245
APE 4676Z

Tel. : +33 380 48 65 68
contact@louss.fr
www.louss.fr
Best group

Siège social / Head Office
PA Les Terres d'Or
Route de Saint Philibert
21220 Gevrey Chambertin - FRANCE



ELIS D100 SUSPENDU-ELLIPTIQUE

Dimensions	<p>Luminaire : Longueur 200mm - Diamètre 100mm</p> <p>Tige : Longueur sur demande entre 40mm et 1000mm</p> <p>Hauteur totale : 240mm à 1200mm</p>
Installation	Fixation sous support horizontal par 4 vis diamètre 4.5mm
Poids net	1.75kg (tige 40mm) à 2.15Kg (tige 1000mm)
Caractéristiques LED	<p>2700K</p> <p>Ellipse MacAdam : 3 SDCM</p> <p>IRC90</p> <p>UGR < 15</p> <p>3400 lm en sortie de luminaire à 1350mA</p>
Optique	40°x70°
Raccordement	Fourni avec 1m de câble en standard, 3m en option
Alimentation séparée	<p>Driver courant constant externe 1350mA max, type TBTS (SELV), conforme à la norme EN 61347-2-13</p> <p>Ce driver doit fournir un courant constant minimal de 100mA pour obtenir un flux lumineux de 45 lm minimum (pour une utilisation en éclairage de secours).</p> <p>Il ne doit pas pouvoir délivrer un courant supérieur à 2A aussi bien en fonctionnement normal qu'en court-circuit.</p> <p>Le bloc de jonction n'est pas inclus. L'installation nécessite l'avis d'une personne qualifiée.</p>
Caractéristiques électriques du luminaire	<p>Classe électrique : III</p> <p>Courant max : 1350mA</p> <p>Puissance : 46W à 1350mA</p> <p>Tension : 34V à 1350mA</p>

Tous les raccordements doivent impérativement être effectués avant la mise sous tension sous peine d'endommager sérieusement les LED

Alimenter ce luminaire en tension constante peut l'endommager de manière irréversible

LOUSS

Mise à jour : 20/10/2023

Firalux & LOUSS brands

SARL, Capital 40 000€
RCS DIJON B 503 367 245
TVA/VAT n°: FR24 503 367 245
APE 4676Z

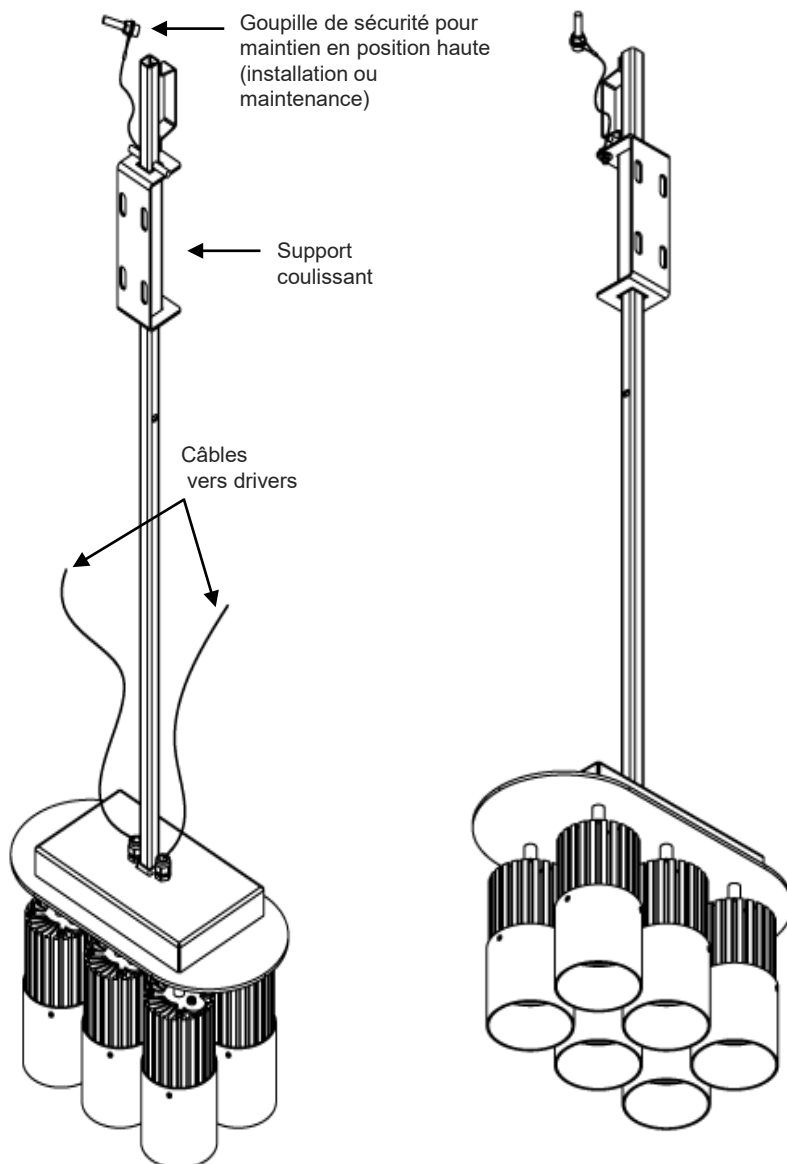
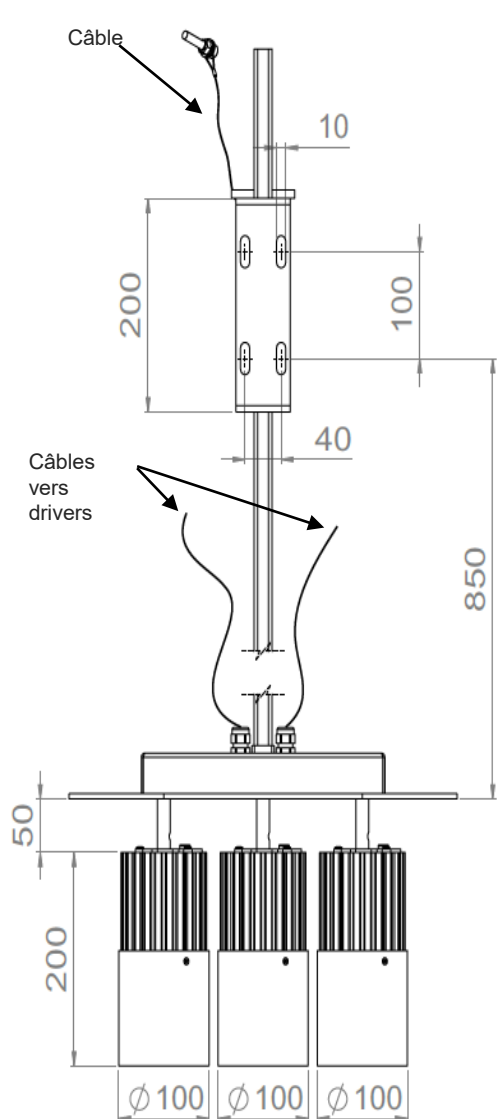
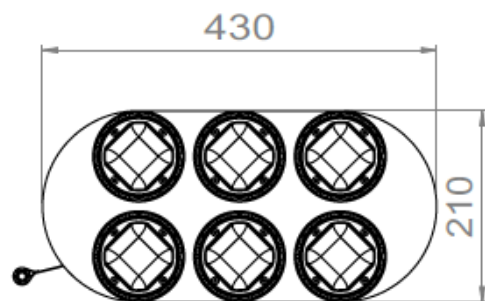
Tel. : +33 380 48 65 68
contact@louss.fr
www.louss.fr
Best group

Siège social / Head Office
PA Les Terres d'Or
Route de Saint Philibert
21220 Gevrey Chambertin - FRANCE



ELIS D100 SUSPENDU-CLUSTER6

Cluster 6 spots



Tous les raccordements doivent impérativement être effectués avant la mise sous tension sous peine d'endommager sérieusement les LED

Alimenter ce luminaire en tension constante peut l'endommager de manière irréversible

LOUSS

Mise à jour : 20/10/2023

26/43

Firalux & LOUSS brands

SARL, Capital 40 000€
RCS DIJON B 503 367 245
TVA/VAT n°: FR24 503 367 245
APE 4676Z

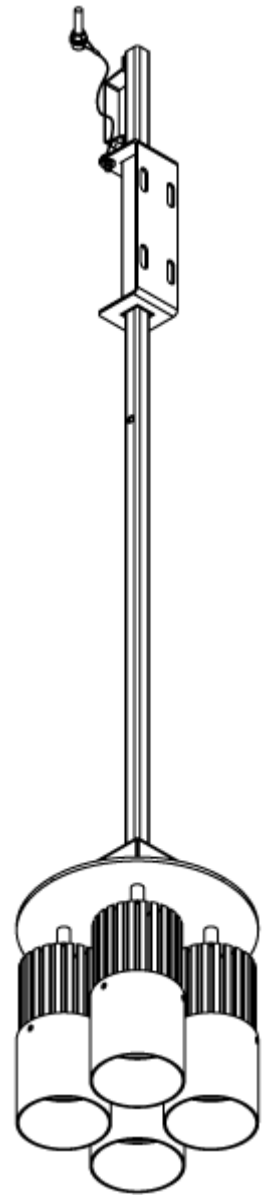
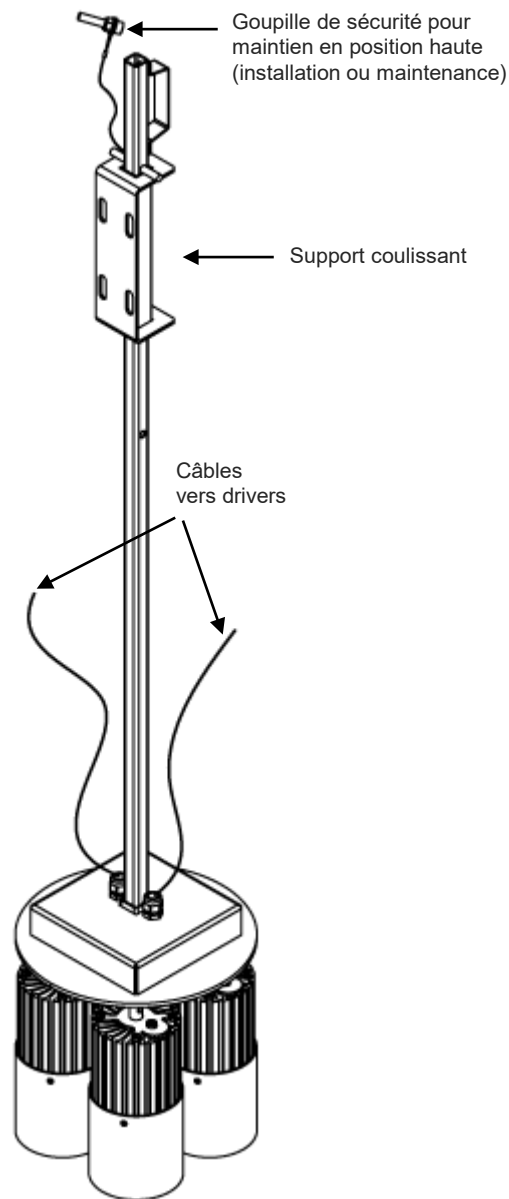
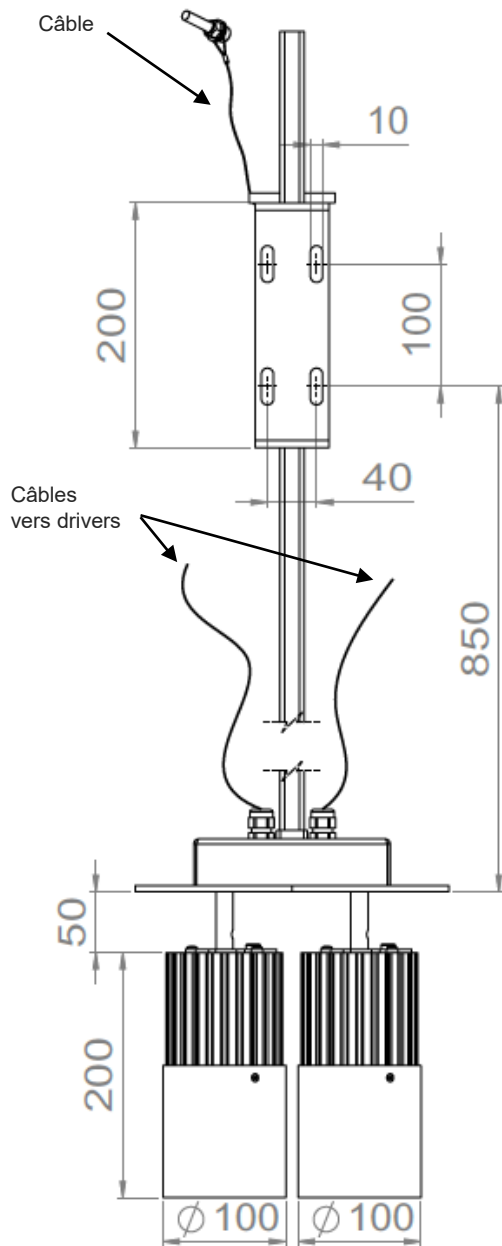
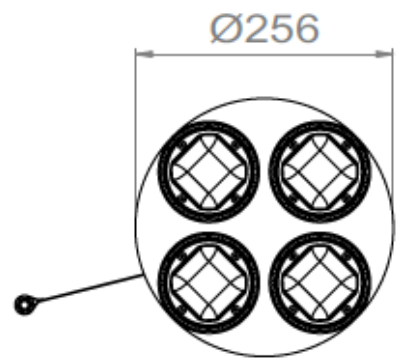
Tel. : +33 380 48 65 68
contact@louss.fr
www.louss.fr
Best group

Siège social / Head Office
PA Les Terres d'Or
Route de Saint Philibert
21220 Gevrey Chambertin - FRANCE



ELIS D100 SUSPENDU CLUSTER4

Cluster 4 spots



Tous les raccordements doivent impérativement être effectués avant la mise sous tension sous peine d'endommager sérieusement les LED

Alimenter ce luminaire en tension constante peut l'endommager de manière irréversible

LOUSS

Mise à jour : 20/10/2023

27/43

Firalux & LOUSS brands

SARL, Capital 40 000€
RCS DIJON B 503 367 245
TVA/VAT n°: FR24 503 367 245
APE 4676Z

Tel. : +33 380 48 65 68
contact@louss.fr
www.louss.fr
Best group

Siège social / Head Office
PA Les Terres d'Or
Route de Saint Philibert
21220 Gevrey Chambertin - FRANCE

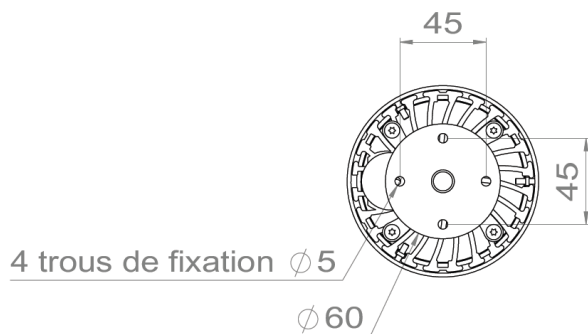
ELIS D100 SUSPENDU

Notice d'installation



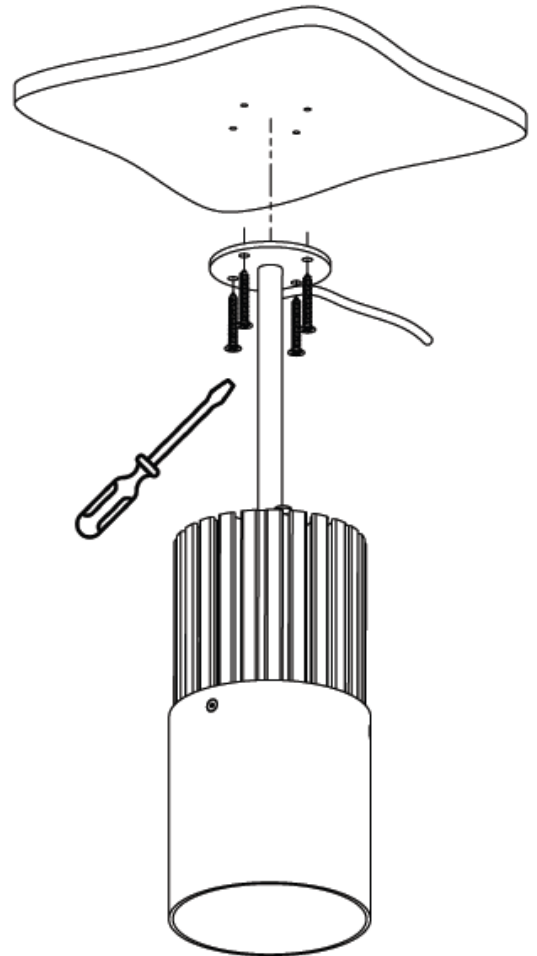
- 1 S'assurer que le support est capable de supporter le poids du luminaire (2,5 kg max selon version)

- 2 Percer 4 trous dans le support selon plan ci-dessous



- 3 Visser les 4 vis

- 4 Procéder au raccordement du luminaire sur le driver



Tous les raccordements doivent impérativement être effectués avant la mise sous tension sous peine d'endommager sérieusement les LED

Alimenter ce luminaire en tension constante peut l'endommager de manière irréversible