



AURORE D40
Sur rail 230V



AURORE D40
DALI sur rail 230V



AURORE D52
Sur rail 230V



AURORE D52
DALI sur rail 230V



AURORE D52
Sur rail 48V



AURORE D60
Sur rail 230V



AURORE D60
DALI sur rail 230V



AURORE D82
Rail 230V

AURORE

Versions rails





AURORE Versions rails

Caractéristiques communes

Gamme	Luminaire basse luminance pour éclairage général et d'accentuation
Description	Spot sur rail 3 phases Rotation 355° + Orientation 90° Finition peinture blanche RAL 9003 mat fine texture
Caractéristiques LED	2700K - 3000K - 3500K - 4000K - 5000K 3 SDCM (version standard) – 2 SDCM (version premium) Flux : 600 lm à 2000 lm selon version IRC 90 (version standard) IRC 95, R9 > 90 (version premium) UGR < 15
Optiques	7° - 12° - 15° - 20° - 25° - 30° - 35° - Elliptique En option : Filtres, grille nid d'abeille , canon biseauté
Raccordement	Fourni avec 0.50m de câble
Conditions d'utilisation	Le produit doit être installé dans une zone ventilée. Toute utilisation dans une température ambiante supérieure à 25° a pour résultat une mortalité prématurée du produit et le retrait de la garantie. Les drivers, s'ils ne sont pas fournis par LOuss, doivent être approuvés avant utilisation. Tous les produits sont testés avant livraison.
Garantie	Durée de vie : L80B10 à 50 000 heures (80% de flux restant) à 25°C température ambiante. Garantie 3 ans pièces et main d'œuvre. Cette garantie couvre les problèmes liés à la fabrication et les composants de notre fourniture. La garantie ne s'applique pas si le produit a été ouvert, modifié ou réparé. Les dommages causés par un mauvais raccordement, la foudre, une surtension ou une mauvaise utilisation ne sont pas pris en charge. Les réparations sont effectuées en atelier.

Tous les raccordements doivent impérativement être effectués avant la mise sous tension sous peine d'endommager sérieusement les LED

LOuss

Mise à jour : 04.03.2022

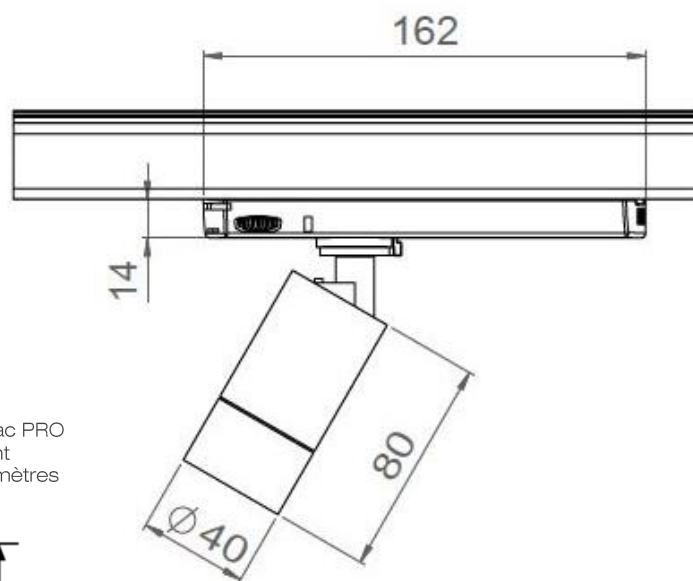
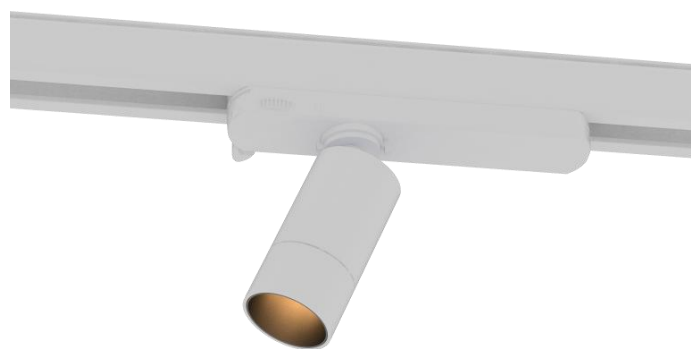
2/10

Firalux & LOuss brands

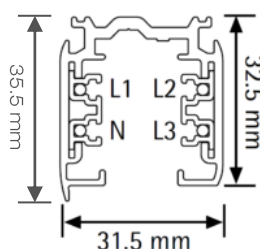
SARL, Capital 40 000€
RCS DIJON B 503 367 245
TVA/VAT n°: FR24 503 367 245
APE 4676Z

Tel. : +33 380 48 65 68
contact@louss.fr
www.louss.fr
Best group

Siège social / Head Office
PA Les Terres d'Or
Route de Saint Philibert
21220 Gevrey Chambertin - FRANCE



Rail 3 phases Global Trac PRO
Les dimensions peuvent varier de quelques millimètres d'un fabricant à l'autre

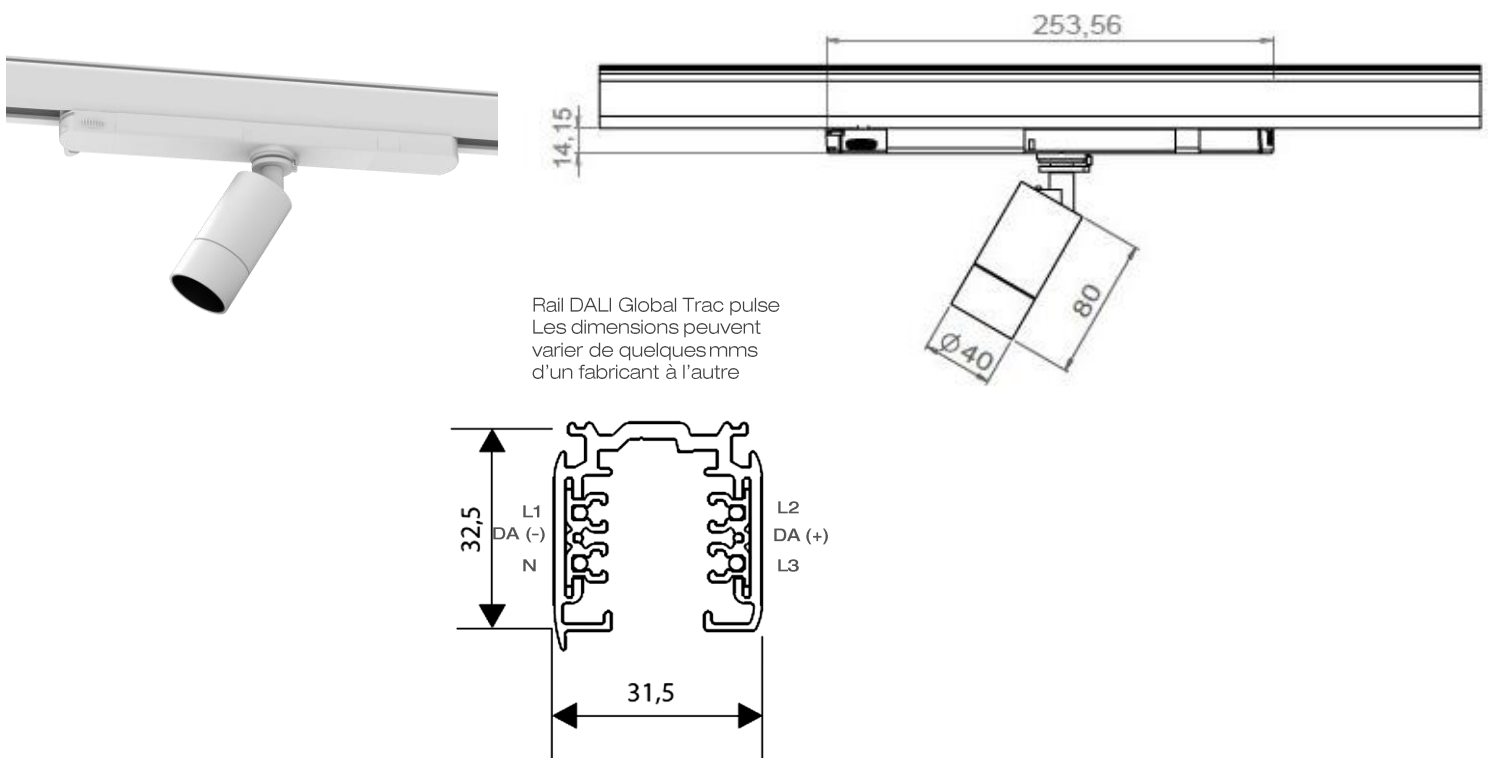


AURORE D40

Version Rail 230V

Diamètre canon	40 mm
Poids net	0.20 kg
Flux lumineux	300 à 800 lm selon version
Alimentation intégrée	Adaptateur rail compatible Global Trac PRO XTS ou équivalent, ERCO, Trajectoire...
Consommation	4W à 10W

Tous les raccordements doivent impérativement être effectués avant la mise sous tension sous peine d'endommager sérieusement les LED

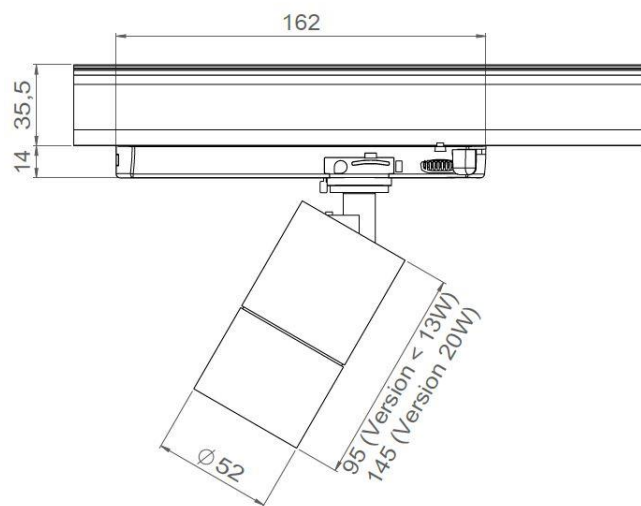


AURORE D40

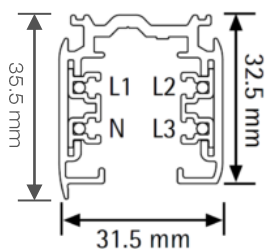
Version DALI sur Rail 230V

Diamètre canon	40 mm
Poids net	0.20 kg
Flux lumineux	300 à 800 lm selon version
Alimentation intégrée	Adaptateur rail compatible Global Trac Pulse, STUCCHI, SLV...
Consommation	4W à 10W

Tous les raccordements doivent impérativement être effectués avant la mise sous tension sous peine d'endommager sérieusement les LED



Rail 3 phases Global Trac PRO
 Les dimensions peuvent varier de quelques mms d'un fabricant à l'autre

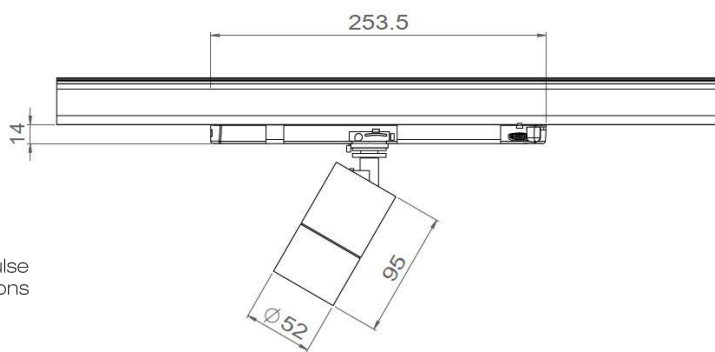


AURORE D52

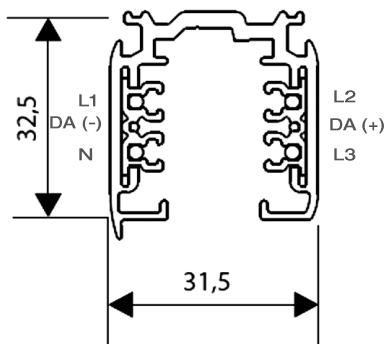
Version Rail 230V

Diamètre canon	52mm
Poids net	0.50 kg
Flux lumineux	600 à 2000 lm selon version
Alimentation intégrée	Adaptateur rail compatible Global Trac PRO XTS ou équivalent, ERCO, Trajectoire...
Consommation	9W à 25W

Tous les raccordements doivent impérativement être effectués avant la mise sous tension sous peine d'endommager sérieusement les LED



Rail DALI Global Trac pulse
Attention : Les dimensions
peuvent varier de
quelques mms d'un
fabricant à l'autre

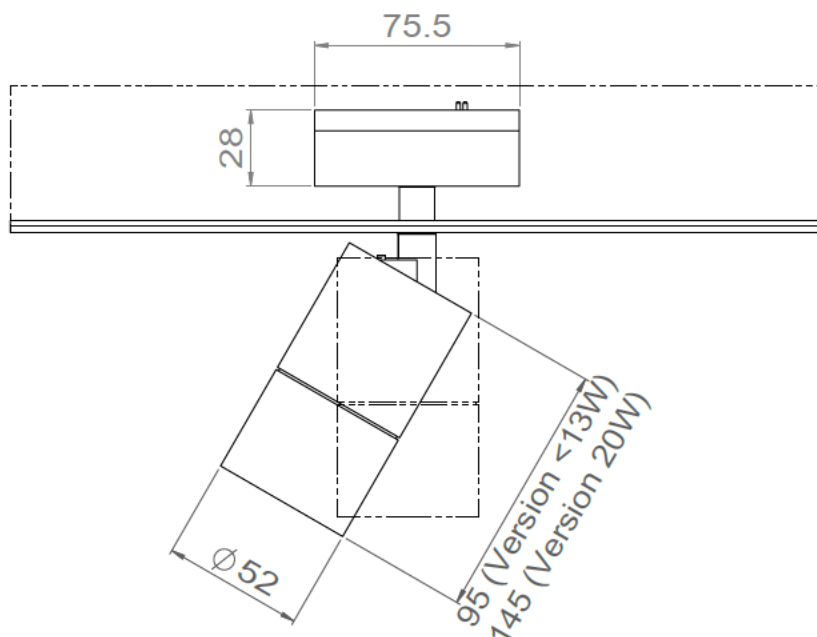


AURORE D52

Version DALI sur Rail 230V

Diamètre canon	52mm
Poids net	0.50 kg
Flux lumineux	600 à 2000 lm selon version
Alimentation intégrée	Adaptateur rail compatible Global Trac Pulse, STUCCHI, SLV...
Consommation	9W à 25W

Tous les raccordements doivent impérativement être effectués avant la mise sous tension
sous peine d'endommager sérieusement les LED

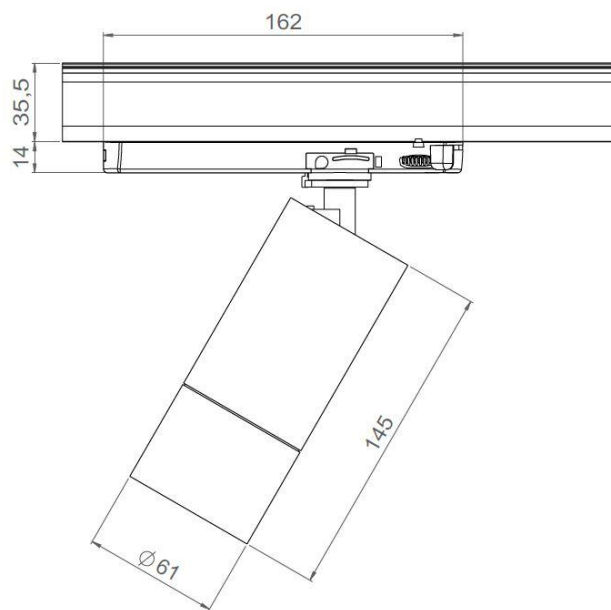


AURORE D52

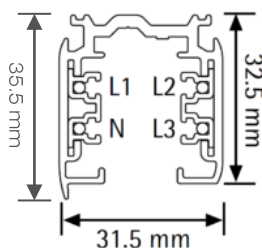
Version Rail 48V

Diamètre canon	52 mm
Poids net	0.50 kg
Flux lumineux	600 à 2000 lm selon version
Alimentation	Adaptateur pour rail 48V sur le spot Alimentation 230V/48V à prévoir pour le rail
Consommation	6W à 12W

Tous les raccordements doivent impérativement être effectués avant la mise sous tension sous peine d'endommager sérieusement les LED



Rail 3 phases Global Trac PRO
Les dimensions peuvent varier de quelques millimètres d'un fabricant à l'autre



AURORE D60

Version Rail 230V

Diamètre canon	61 mm
Poids net	0.50 kg
Flux lumineux	600 à 2000 lm selon version
Alimentation	Adaptateur rail compatible Global Trac Pro, Relco, SLV...
Consommation	9W à 25W

Tous les raccordements doivent impérativement être effectués avant la mise sous tension sous peine d'endommager sérieusement les LED

LOUSS

Mise à jour : 04.03.2022

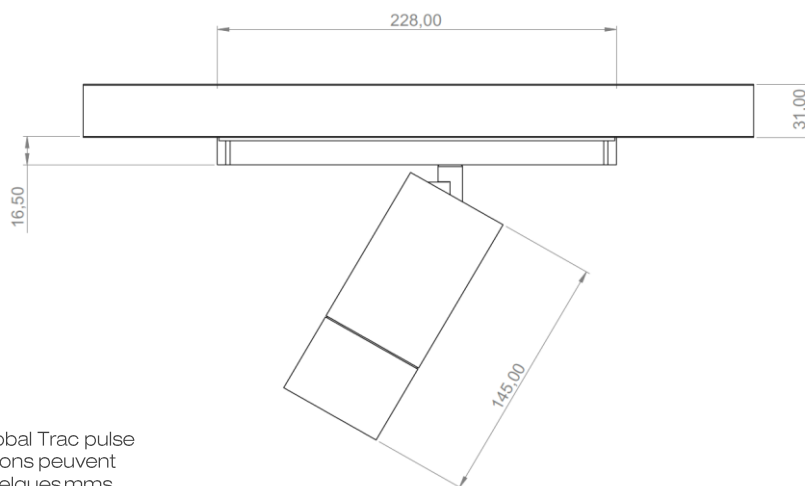
8/10

Firalux & LOUSS brands

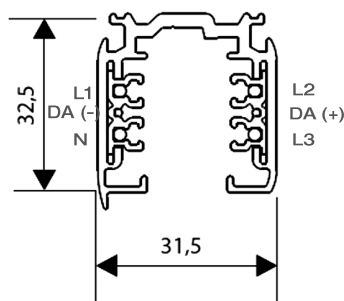
SARL, Capital 40 000€
RCS DIJON B 503 367 245
TVA/VAT n°: FR24 503 367 245
APE 4676Z

Tel. : +33 380 48 65 68
contact@louss.fr
www.louss.fr
Best group

Siège social / Head Office
PA Les Terres d'Or
Route de Saint Philibert
21220 Gevrey Chambertin - FRANCE



Rail DALI Global Trac pulse
Les dimensions peuvent varier de quelques mms d'un fabricant à l'autre

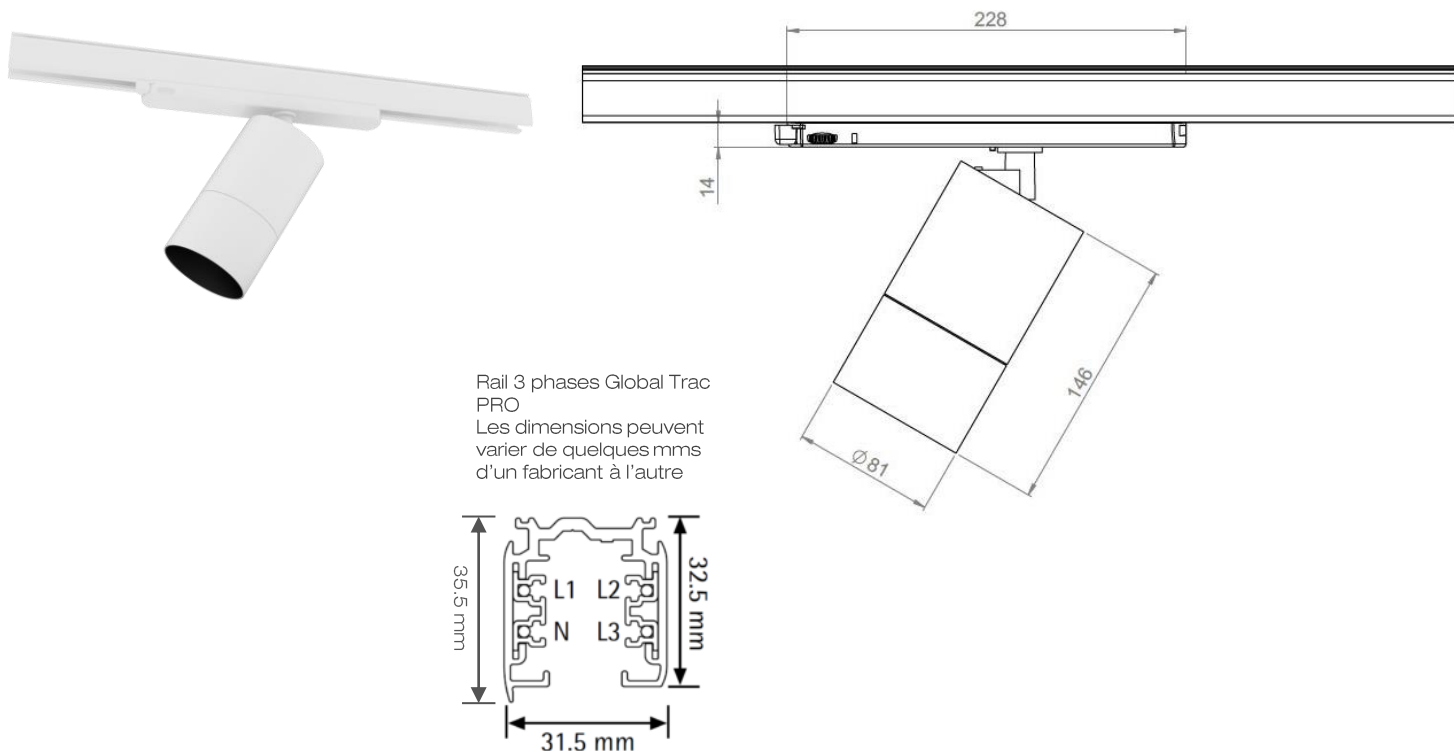


AURORE D60

Version DALI sur Rail 230V

Diamètre canon	61 mm
Poids net	0.50 kg
Flux lumineux	600 à 2000 lm selon version
Alimentation	Adaptateur rail compatible Global Trac Pulse, STUCCHI, SLV...
Consommation	9W à 25W

Tous les raccordements doivent impérativement être effectués avant la mise sous tension sous peine d'endommager sérieusement les LED



AURORE D82

Version Rail 230V

Diamètre canon	82 mm
Poids net	0.80 kg
Flux lumineux	700 à 2500 lm selon version
Alimentation	Adaptateur rail compatible Global Trac PRO XTS ou équivalent, ERCO, Trajectoire...
Consommation	15W à 35W

Tous les raccordements doivent impérativement être effectués avant la mise sous tension sous peine d'endommager sérieusement les LED

LOUSS

Mise à jour : 04.03.2022

10/10

Firalux & LOUSS brands

SARL, Capital 40 000€
RCS DIJON B 503 367 245
TVA/VAT n°: FR24 503 367 245
APE 4676Z

Tel. : +33 380 48 65 68
contact@louss.fr
www.louss.fr
Best group

Siège social / Head Office
PA Les Terres d'Or
Route de Saint Philibert
21220 Gevrey Chambertin - FRANCE