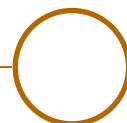
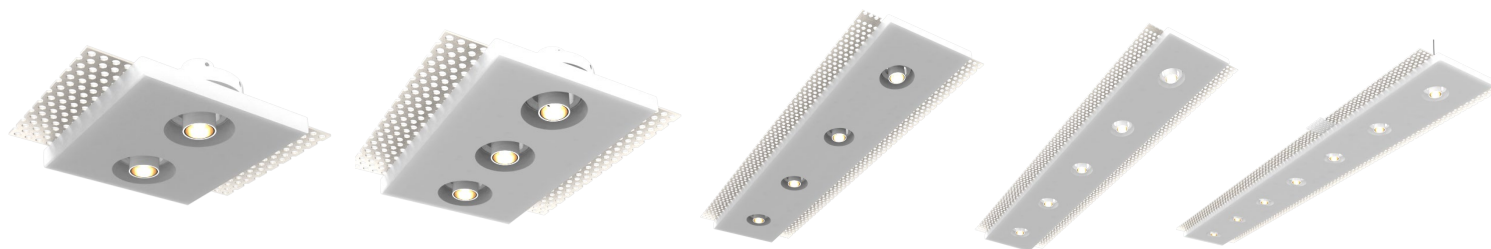


AURORE D22 STAFF





AURORE D22 STAFF • Duo • Trio • 4 Spots • 5 Spots • 7 Spots

| | | | | | |
|---|---|-------------------|--------------------|--------------------|--------------------|
| Gamme | Luminaires encastrables pour éclairage général et d'accentuation | | | | |
| Description | Ensemble de 2, 3, 4, 5 ou 7 spots orientables basse luminance de diamètre 22mm, encastrés dans une plaque staff équipée d'équerres pour fixation dans plafond BA13 ou staff | | | | |
| Finition | Spots LED peints en blanc RAL 9003 mat (autres sur demande) | | | | |
| Dimensions (spots et équerres incluses) | DUO | TRIO | 4 SPOTS | 5 SPOTS | 7 SPOTS |
| | 140x190x50mm | 210x190x50mm | 600x190x50mm | 750x190x50mm | 1050x190x50mm |
| Poids | 0.265 kg | 0.395 kg | 1.5 kg | 1.9 kg | 2.7 kg |
| Caractéristiques LED | 2000K – 2200K – 2700K – 3000K – 3500K – 4000K – 5000K (autres sur demande) ou mix de 2 températures de couleur Ellipse MacAdam : 3 SDCM IRC 90 (version standard) – IRC>95 (version retail ou musées) R9 > 80 | | | | |
| Optiques | 10° - 15° - 20° - 25° - 40° - 17x49° (elliptique sans inclinaison) UGR > 15 | | | | |
| Raccordement | Livré avec câbles et rallonge 2 connecteurs pour raccordement série, à insérer dans le plafond avant l'installation du luminaire. | | | | |
| Alimentation séparée | Driver courant constant 350mA ou 700mA max. selon version Pour les USA et le Canada utiliser un driver UL class 2 | | | | |
| Consommation | <i>Version monochrome</i> | | | | |
| | DUO | TRIO | 4 SPOTS | 5 SPOTS | 7 SPOTS |
| | 4W à 700mA max | 6W à 700mA max | 8W à 700mA max | 10W à 700mA max | 14W à 700mA max |
| | <i>Version mix de 2 températures de couleur</i> | | | | |
| | DUO | TRIO | 4 SPOTS | 5 SPOTS | 7 SPOTS |
| 4W à 350mA max | 6W à 350mA max | 8W à 350mA max | 10W à 350mA max | 14W à 350mA max | |

Tous les raccordements doivent impérativement être effectués avant la mise sous tension sous peine d'endommager sérieusement les LED

LOUSS

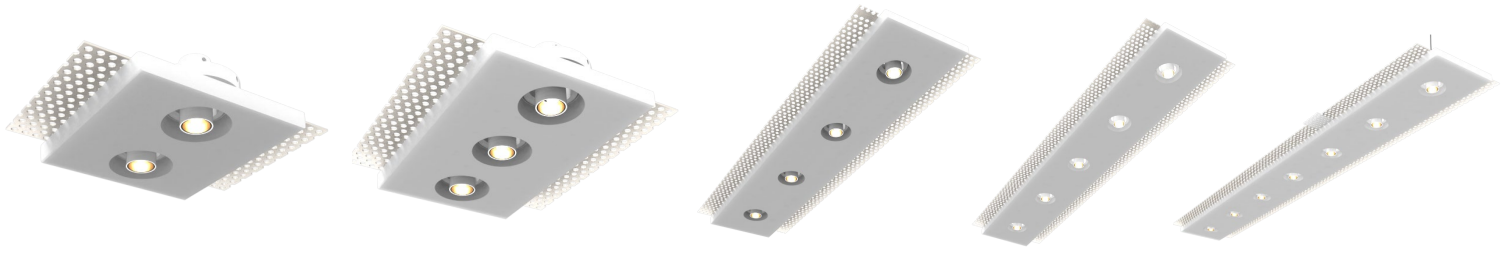
Création : 31.01.2024 / Mise à jour : 06.05.2026

2/8

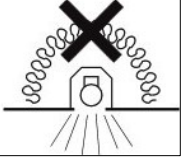
BEST SAS, Capital 200 000€
RCS Dijon B 408 483 485
TVA/VAT n° : FR94 408 483 485
APE 2612Z

Tel. : +33 380 48 65 68
contact@louss.fr
www.louss.fr
Best & LOUSS

Siège social / Head Office
PA Les Terres d'Or
Route de Saint Philibert
21220 Gevrey Chambertin - FRANCE



AURORE D22 STAFF • Duo • Trio • 4 Spots • 5 Spots • 7 Spots

| | |
|---|--|
| <p>Conditions d'utilisation</p>  | <p>Le produit doit être installé par un professionnel, dans une zone ventilée</p> <p>Ce produit ne doit pas être recouvert par un matériau isolant</p> <p>Toute utilisation dans une température ambiante supérieure à 25° peut conduire à une mortalité prématurée du produit et le retrait de la garantie</p> <p>Les drivers, s'ils ne sont pas fournis par LOuss, doivent être approuvés avant utilisation</p> <p>Tous les produits sont testés avant livraison</p> |
| <p>Garantie</p> | <p>Durée de vie : L80B10 à 50 000 heures (80% de flux restant) à 25°C température ambiante</p> <p>Garantie 3 ans pièces et main d'œuvre</p> <p>Cette garantie couvre les problèmes liés à la fabrication et les composants de notre fourniture</p> <p>La garantie ne s'applique pas si le produit a été ouvert, modifié ou réparé. Les dommages causés par un mauvais raccordement, la foudre, une surtension ou une mauvaise utilisation ne sont pas pris en charge</p> <p>Les réparations sont effectuées en atelier</p> |

Tous les raccordements doivent impérativement être effectués avant la mise sous tension sous peine d'endommager sérieusement les LED

LOuss

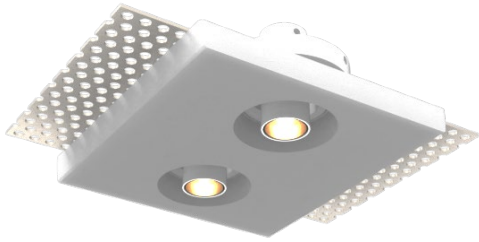
Création : 31.01.2024 / Mise à jour : 06.05.2026

3/8

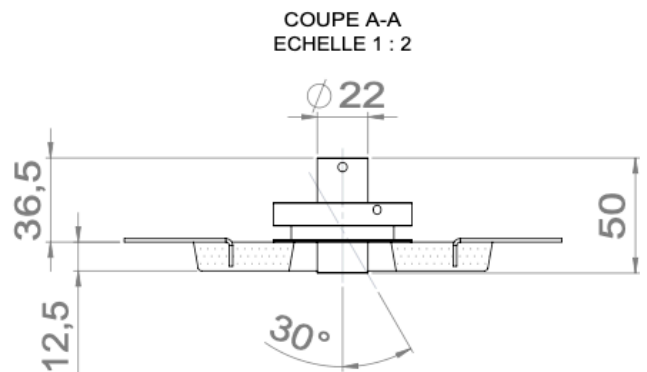
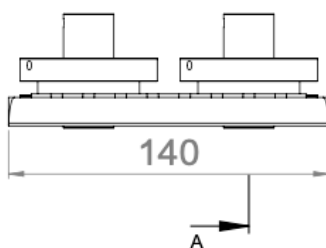
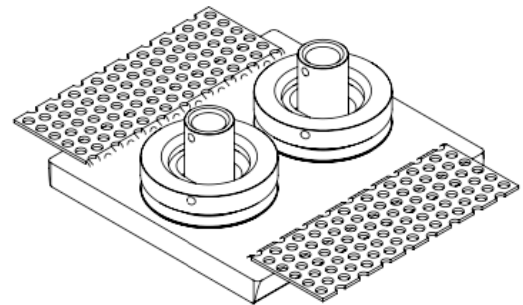
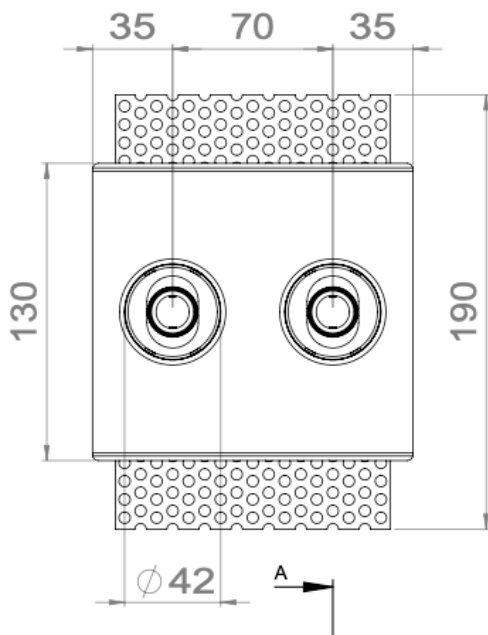
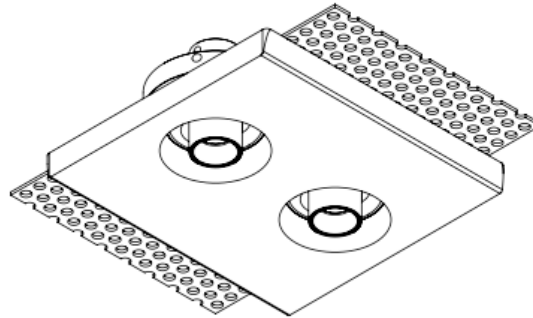
BEST SAS, Capital 200 000€
RCS Dijon B 408 483 485
TVA/VAT n° : FR94 408 483 485
APE 2612Z

Tel. : +33 380 48 65 68
contact@louss.fr
www.louss.fr
Best & LOuss

Siège social / Head Office
PA Les Terres d'Or
Route de Saint Philibert
21220 Gevrey Chambertin - FRANCE



AURORE D22 STAFF - DUO



Tous les raccordements doivent impérativement être effectués avant la mise sous tension sous peine d'endommager sérieusement les LED

LOUSS

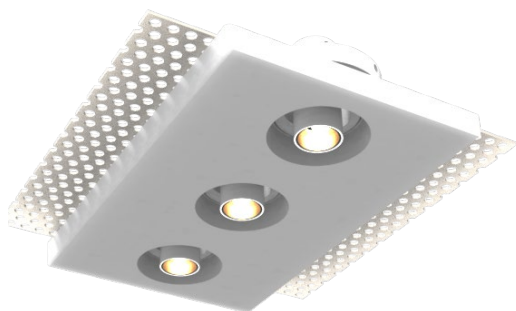
Création : 31.01.2024 / Mise à jour : 06.05.2026

4/8

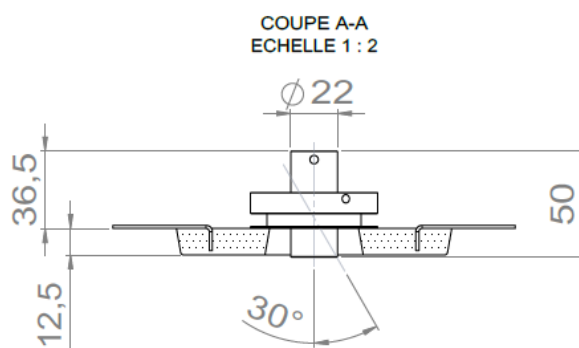
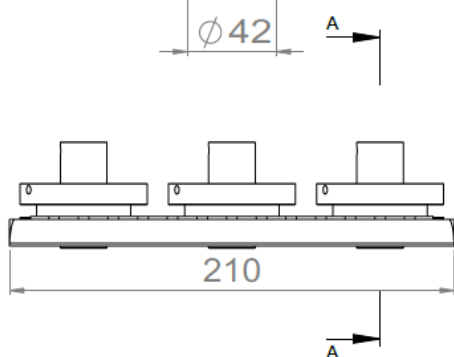
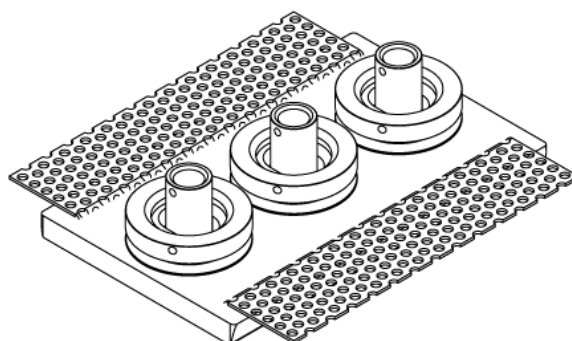
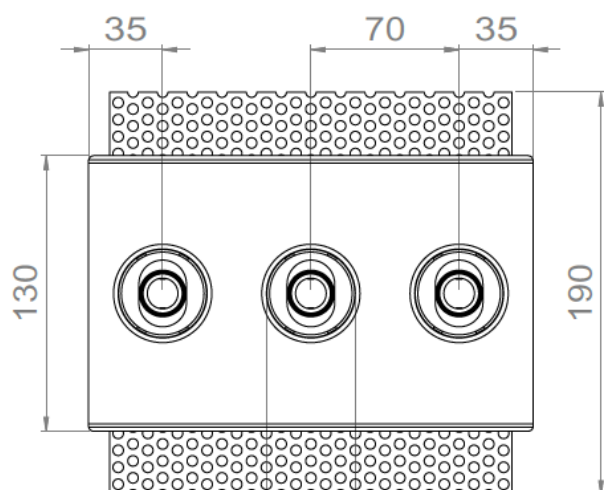
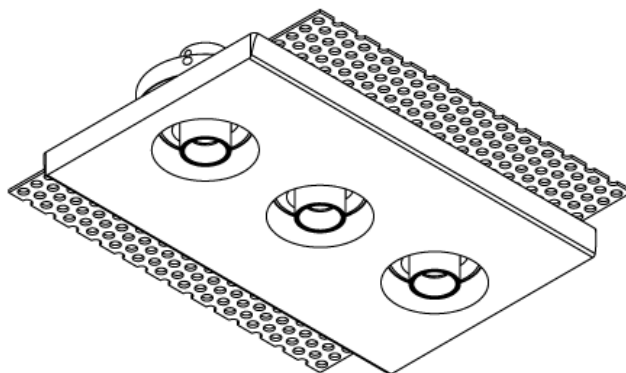
BEST SAS, Capital 200 000€
RCS Dijon B 408 483 485
TVA/VAT n° : FR94 408 483 485
APE 2612Z

Tel. : +33 380 48 65 68
contact@louss.fr
www.louss.fr
Best & LOUSS

Siège social / Head Office
PA Les Terres d'Or
Route de Saint Philibert
21220 Gevrey Chambertin - FRANCE



AURORE D22 STAFF - TRIO



Tous les raccordements doivent impérativement être effectués avant la mise sous tension sous peine d'endommager sérieusement les LED

Louss

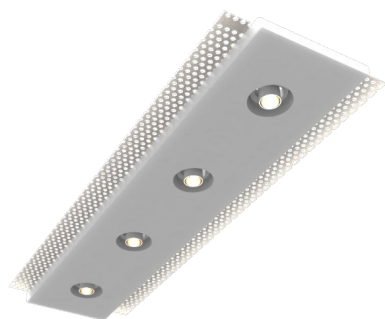
Création : 31.01.2024 / Mise à jour : 06.05.2026

5/8

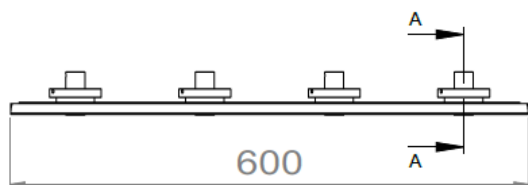
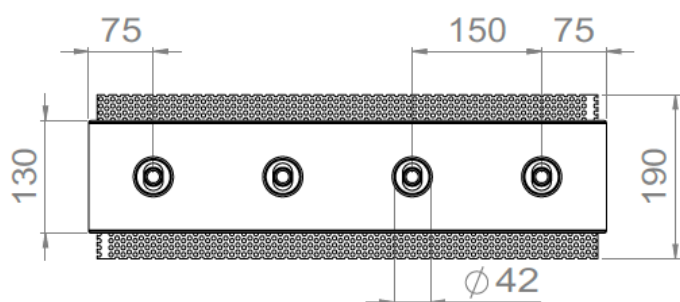
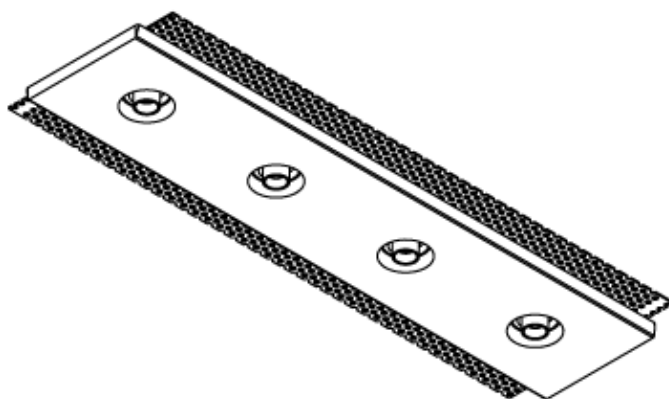
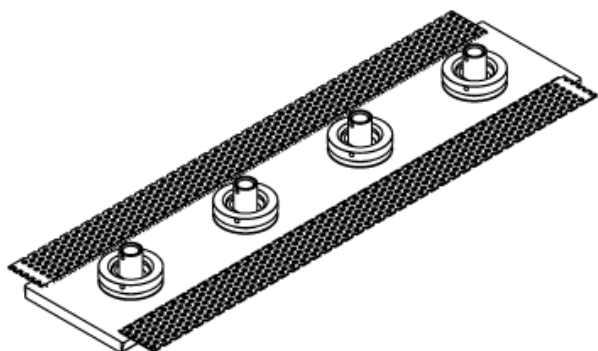
BEST SAS, Capital 200 000€
RCS Dijon B 408 483 485
TVA/VAT n° : FR94 408 483 485
APE 2612Z

Tel. : +33 380 48 65 68
contact@louss.fr
www.louss.fr
Best & LOUSS

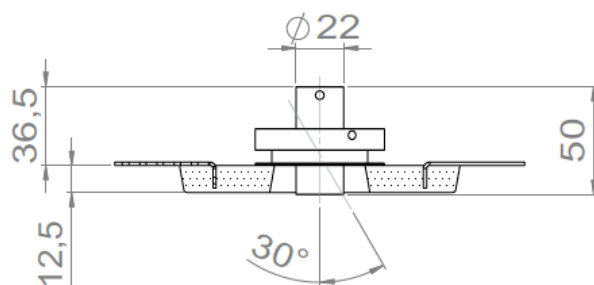
Siège social / Head Office
PA Les Terres d'Or
Route de Saint Philibert
21220 Gevrey Chambertin - FRANCE



AURORE D22 STAFF - 4 SPOTS



COUPE A-A
ECHELLE 1 : 2



Tous les raccordements doivent impérativement être effectués avant la mise sous tension
sous peine d'endommager sérieusement les LED

LOUSS

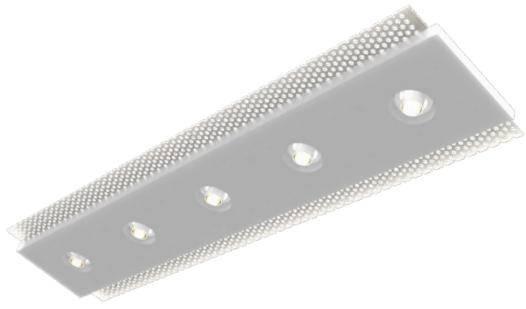
Création : 31.01.2024 / Mise à jour : 06.05.2026

6/8

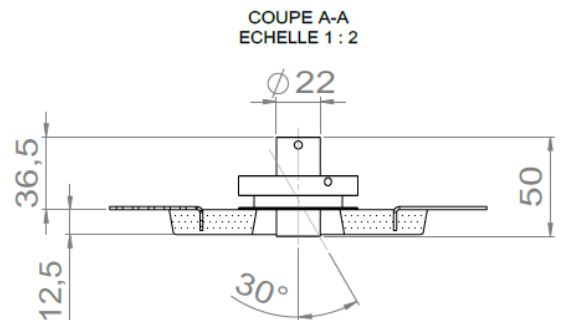
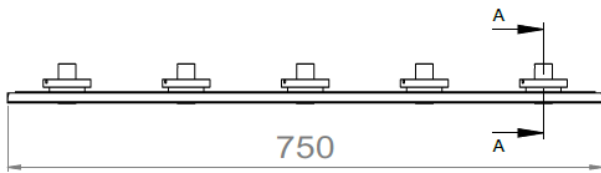
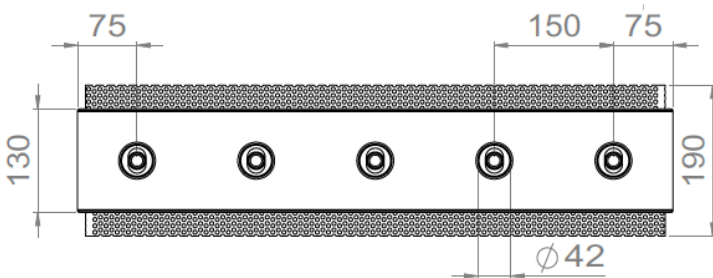
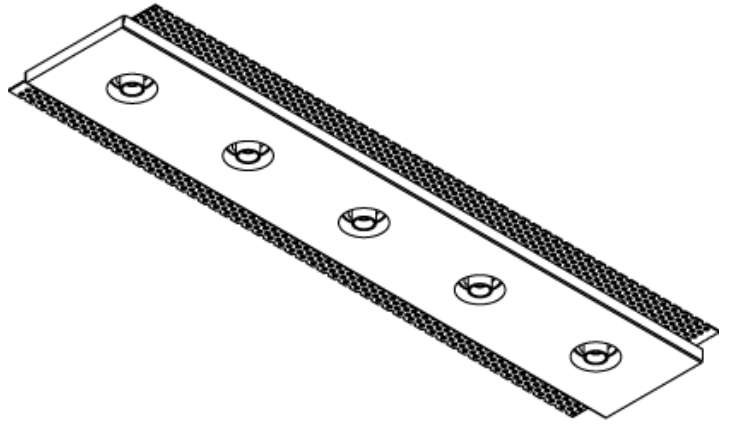
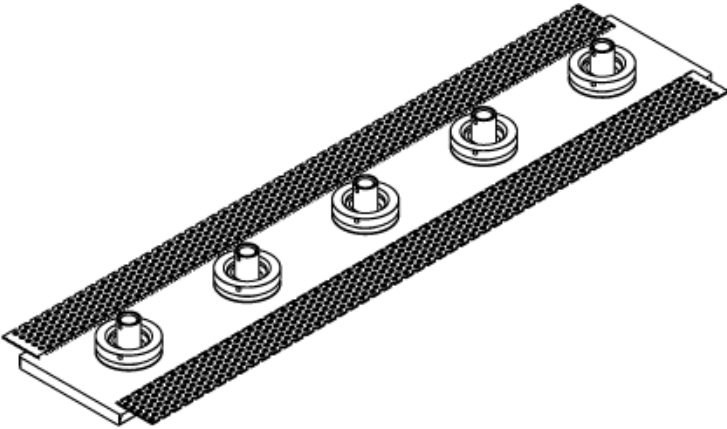
BEST SAS, Capital 200 000€
RCS Dijon B 408 483 485
TVA/VAT n° : FR94 408 483 485
APE 2612Z

Tel. : +33 380 48 65 68
contact@louss.fr
www.louss.fr
Best & LOUSS

Siège social / Head Office
PA Les Terres d'Or
Route de Saint Philibert
21220 Gevrey Chambertin - FRANCE



AURORE D22 STAFF - 5 SPOTS



Tous les raccordements doivent impérativement être effectués avant la mise sous tension sous peine d'endommager sérieusement les LED

Louss

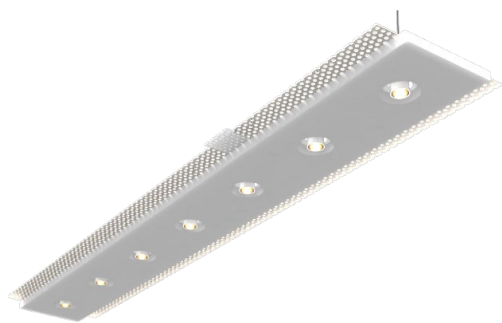
Création : 31.01.2024 / Mise à jour : 06.05.2026

7/8

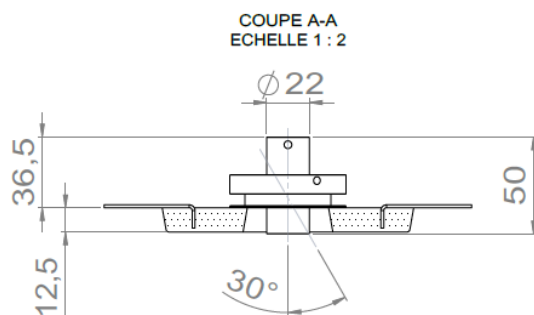
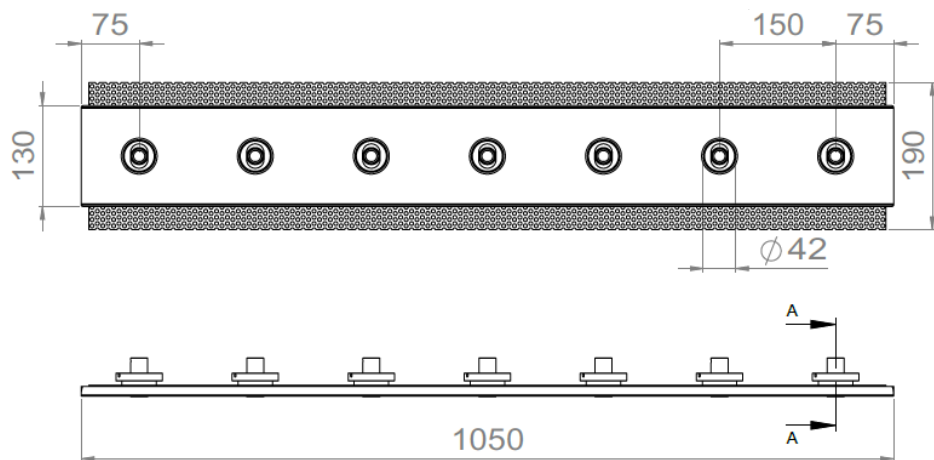
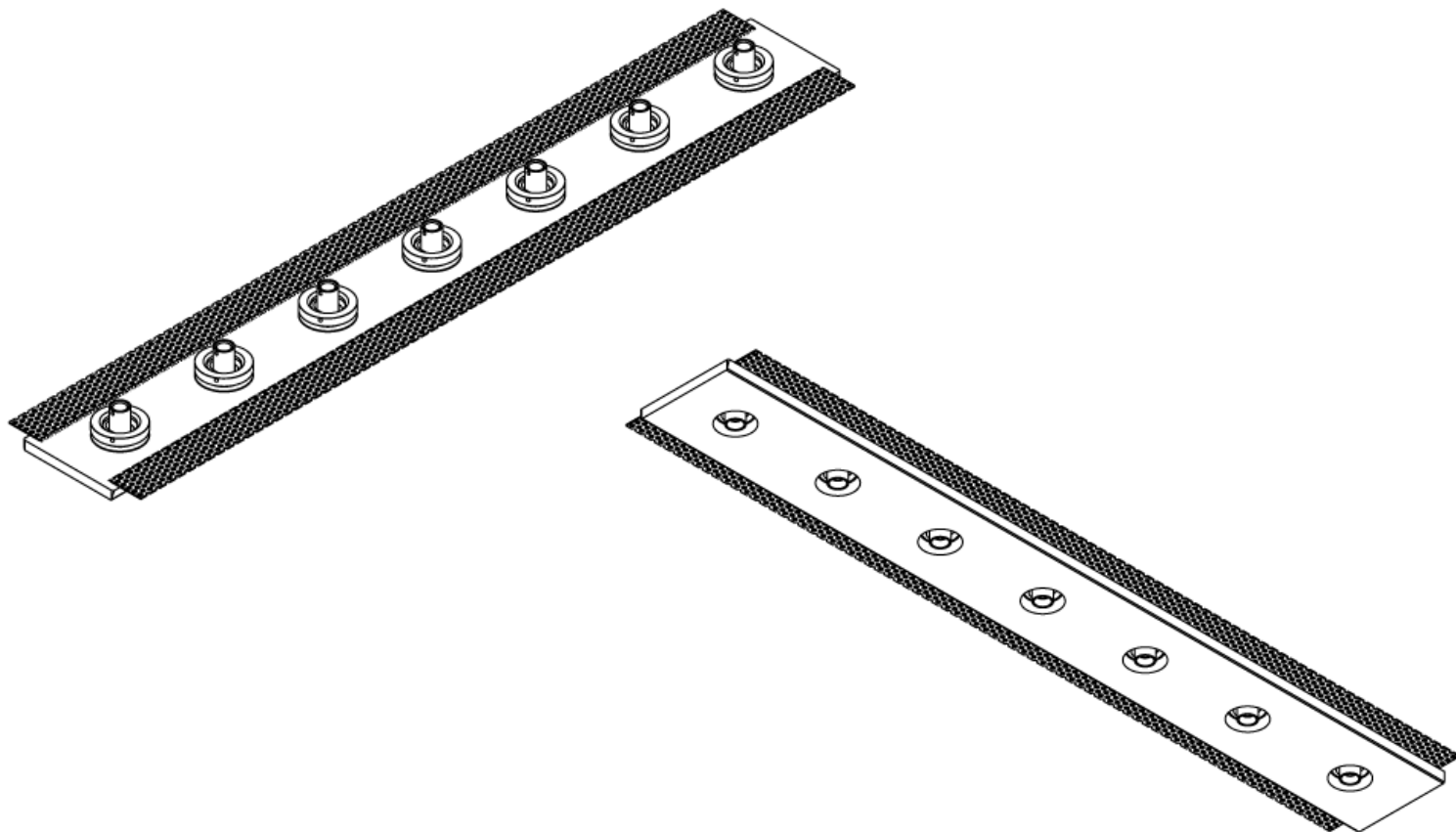
BEST SAS, Capital 200 000€
RCS Dijon B 408 483 485
TVA/VAT n° : FR94 408 483 485
APE 2612Z

Tel. : +33 380 48 65 68
contact@louss.fr
www.louss.fr
Best & LOUSS

Siège social / Head Office
PA Les Terres d'Or
Route de Saint Philibert
21220 Gevrey Chambertin - FRANCE



AURORE D22 STAFF - 7 SPOTS



Tous les raccordements doivent impérativement être effectués avant la mise sous tension sous peine d'endommager sérieusement les LED

LOUSS

Création : 31.01.2024 / Mise à jour : 06.05.2026

8/8

BEST SAS, Capital 200 000€
RCS Dijon B 408 483 485
TVA/VAT n° : FR94 408 483 485
APE 2612Z

Tel. : +33 380 48 65 68
contact@louss.fr
www.louss.fr
Best & LOUSS

Siège social / Head Office
PA Les Terres d'Or
Route de Saint Philibert
21220 Gevrey Chambertin - FRANCE