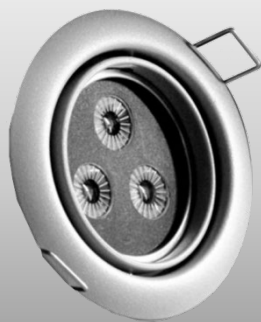


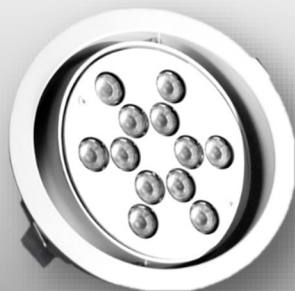
GAMME ALBEDIO



ALBEDIO 80



ALBEDIO 85



ALBEDIO 160



ALBEDIO 180

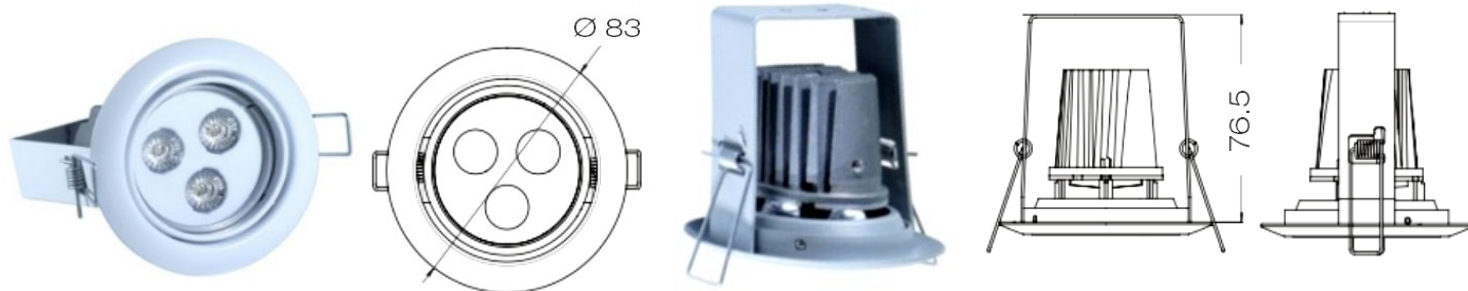


ALBEDIO

Caractéristiques communes

Gamme	Encastré de plafond pour éclairage d'ambiance
Description	Corps en aluminium laqué blanc Monture orientable Fixation par ressorts
Raccordement	Fourni avec 0.5m de câble (autres longueurs sur demande) Raccordement individuel ou en série sur driver courant constant externe
Conditions d'utilisation	Le produit doit être installé dans une zone ventilée. Toute utilisation dans une température ambiante supérieure à 25° peut conduire à une mortalité prématurée du produit et le retrait de la garantie. Les drivers, s'ils ne sont pas fournis par LOuss, doivent être approuvés avant utilisation. Tous les produits sont testés avant livraison.
Garantie	Durée de vie : L80B10 à 50 000 heures (80% de flux restant) à 25°C température ambiante. Garantie 3 ans pièces et main d'œuvre. Cette garantie couvre les problèmes liés à la fabrication et les composants de notre fourniture. La garantie ne s'applique pas si le produit a été ouvert, modifié ou réparé. Les dommages causés par un mauvais raccordement, la foudre, une surtension ou une mauvaise utilisation ne sont pas pris en charge. Les réparations sont effectuées en atelier.

Tous les raccordements doivent impérativement être effectués avant la mise sous tension sous peine d'endommager sérieusement les LED



ALBEDIO 80

Description	Orientable 30°
Dimensions	Diamètre extérieur : 83mm Encastrement : 75mm
Poids net	0.191 kg
Caractéristiques LED	3 LED : 3000K - 4000K (autres sur demande) 3 LED : RGB 4 LED : Blanc dynamique
Optiques	15° - 35° - 60° (autres sur demande)
Alimentation séparée	350mA - 500mA
Consommation	350mA : 3.6W (3 LED) - 4.8W (4 LED) 500mA : 5.4W (3 LED) - 7.2W (4 LED)

Tous les raccordements doivent impérativement être effectués avant la mise sous tension sous peine d'endommager sérieusement les LED



Louss

Mise à jour : 20/09/2018

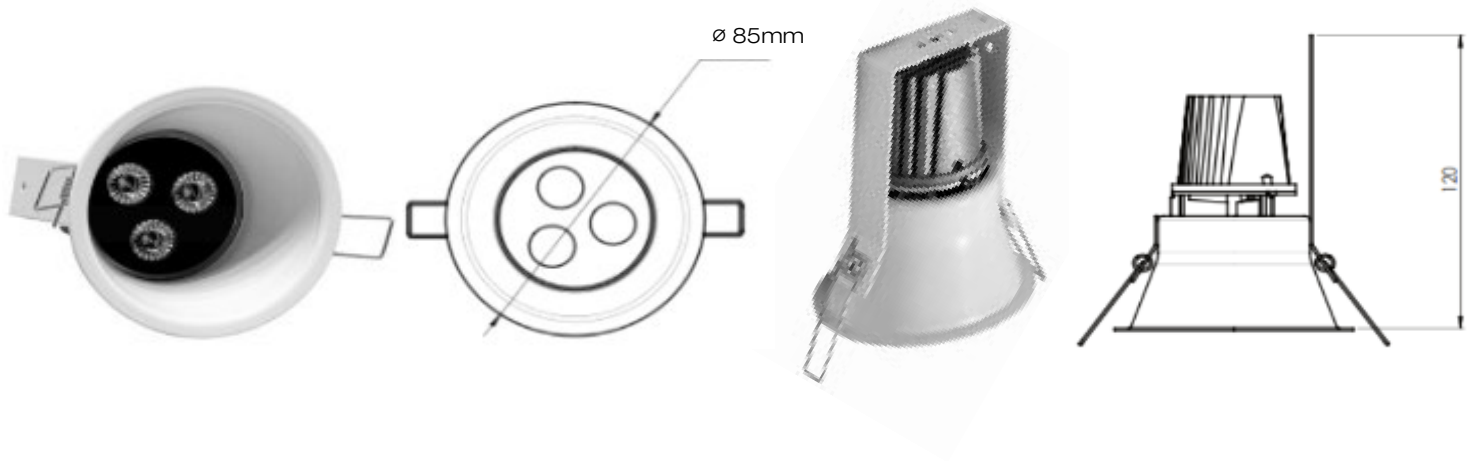
3/6

Firalux & LOuss brands

SARL, Capital 40 000€
RCS DIJON B 503 367 245
TVA/VAT n°: FR24 503 367 245
APE 4676Z

Tel. : +33 380 48 65 68
contact@louss.fr
www.louss.fr
Best group

Siège social / Head Office
PA Les Terres d'Or
Route de Saint Philibert
21220 Gevrey Chambertin - FRANCE



ALBEDIO 85

Dimensions	Diamètre extérieur : 85mm Encastrement : 75mm
Poids net	0.186 kg
Caractéristiques LED	3 LED : 3000K – 4000K (autres sur demande) 3 LED : RGB 4 LED : TW
Optiques	15° - 35° - 60° (autres sur demande)
Alimentation séparée	350mA – 500mA
Consommation	350mA : 3.6W (3 LED) – 4.8W (4 LED) 500mA : 5.4W (3 LED) – 7.2W (4 LED)

Tous les raccordements doivent impérativement être effectués avant la mise sous tension sous peine d'endommager sérieusement les LED



LOUSS

Mise à jour : 20/09/2018

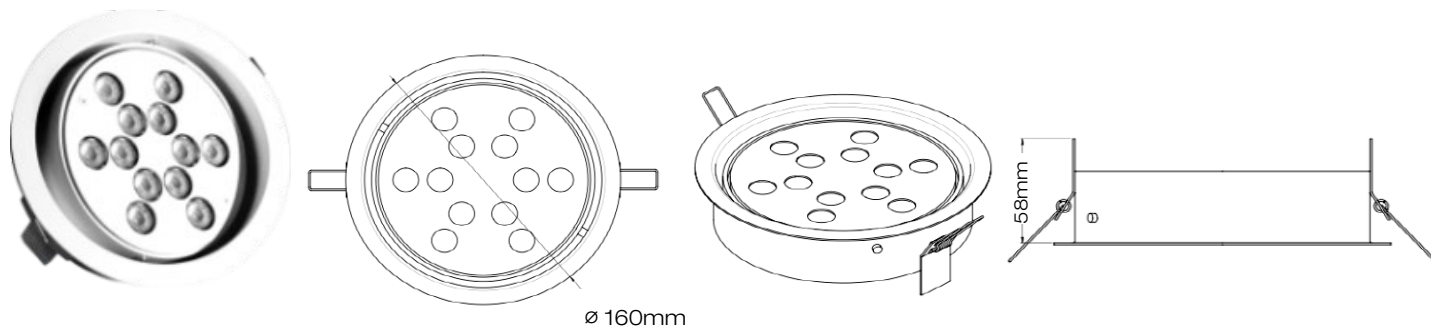
4/6

Firalux & LOUSS brands

SARL, Capital 40 000€
RCS DIJON B 503 367 245
TVA/VAT n°: FR24 503 367 245
APE 4676Z

Tel. : +33 380 48 65 68
contact@louss.fr
www.louss.fr
Best group

Siège social / Head Office
PA Les Terres d'Or
Route de Saint Philibert
21220 Gevrey Chambertin - FRANCE



ALBEDIO 160

Description	Corps en aluminium laqué blanc Monture orientable. Fixation par ressorts
Dimensions	Diamètre extérieur : 160mm Encastrement : 145mm – Profondeur : 65mm
Poids net	0.460 kg
Caractéristiques LED	6 LED – 12 LED : 3000K – 4000K (autres sur demande) 12 LED : TW - RGBW
Optiques	15° - 30° - 40° - 60° (autres sur demande)
Alimentation séparée	350mA – 500mA
Consommation	350mA : 7.2W (6 LED) – 10.8W (12 LED) 500mA : 11W (6 LED)

Tous les raccordements doivent impérativement être effectués avant la mise sous tension sous peine d'endommager sérieusement les LED



LOUSS

Mise à jour : 20/09/2018

5/6

Firalux & LOUSS brands

SARL, Capital 40 000€
RCS DIJON B 503 367 245
TVA/VAT n°: FR24 503 367 245
APE 4676Z

Tel. : +33 380 48 65 68
contact@louss.fr
www.louss.fr
Best group

Siège social / Head Office
PA Les Terres d'Or
Route de Saint Philibert
21220 Gevrey Chambertin - FRANCE



ALBEDIO 180

Diamètre extérieur	180mm
Poids net	0.518 kg
Caractéristiques LED	6 LED ou 12 LED : 3000K – 4000K (autres sur demande) 12 LED : blanc dynamique - RGBW
Optiques	15° - 30° - 40° - 60° (autres sur demande)
Alimentation séparée	350mA – 500mA
Consommation	350mA : 7.2W (6 LED) – 10.8W (12 LED) 500mA : 11W (6 LED)

Tous les raccordements doivent impérativement être effectués avant la mise sous tension sous peine d'endommager sérieusement les LED



Louss

Mise à jour : 20/09/2018

6/6

Firalux & LOuss brands

SARL, Capital 40 000€
RCS DIJON B 503 367 245
TVA/VAT n°: FR24 503 367 245
APE 4676Z

Tel. : +33 380 48 65 68
contact@louss.fr
www.louss.fr
Best group

Siège social / Head Office
PA Les Terres d'Or
Route de Saint Philibert
21220 Gevrey Chambertin - FRANCE