



Applique



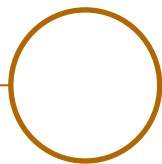
Suspension



Encastrable



Chemin de Câble



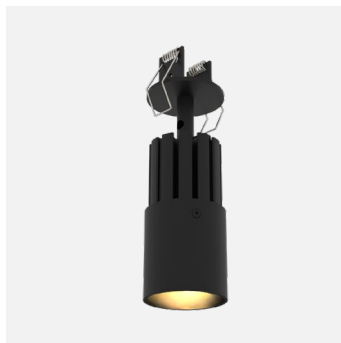
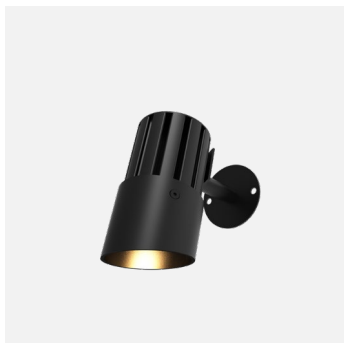
ELIS D55



ELIS D55 • Applique • Suspension • Encastrable • Chemin de câble

Gamme	Luminaire basse luminance non orientable pour éclairage général et d'accentuation			
Description	Basse luminance Non orientable Versions Applique & Suspension : fixation en sallie Version Encastrable : installation en encastrement Version Chemin de câble : encombrement réduit, luminaire affleurant			
Finition	Dissipateur en aluminium anodisé noir Canon en aluminium peint RAL 9005 noir extra mat (autres couleurs sur demande)			
Dimensions	Applique		Suspension	
	Diamètre du spot : 55mm Longueur du spot : 110mm Longueur de la tige : 50mm Version droite ou inclinée Fixation platine ou patère		Diamètre du spot : 55mm Longueur du spot : 110mm Longueur de la tige : 40mm à 500mm (sur demande) Hauteur totale : 150mm à 610mm	
	Encastrable		Chemin de câble	
	Diamètre du spot : 55mm Diamètre d'encastrement : 40mm Longueur du spot : 110mm Longueur de la tige : 40 à 300mm (sur demande) Hauteur totale : 150 à 410mm 2 trous Ø3mm dans le support des ressorts pour fixer une élingue de sécurité si nécessaire		Diamètre du spot : 55mm Longueur du spot : 150mm	
Poids	Applique	Suspension	Encastrable	Chemin de câble
	0.450 kg	0.450 à 0.600 kg	0.450 à 0.600 kg	0.3 kg
Caractéristiques LED	2700K – 3000K – 4000K (autres sur demande) Ellipse MacAdam : 3 SDCM IRC 90			
Optiques	21° - 44° - 30°x57° elliptique Version Chemin de câble : optique 45mm asymétrique (wall-washer) UGR < 15 UGR < 20 (version elliptique)			
Accessoires	Filtres, grille nid d'abeille sur demande			
Performances	1400 lumen			

Tous les raccordements doivent impérativement être effectués avant la mise sous tension sous peine d'endommager sérieusement les LED
 Alimenter ce luminaire en tension constante peut l'endommager de manière irréversible



ELIS D55 • Applique • Suspension • Encastrable • Chemin de câble

Raccordement	Fourni avec 0.5m de câble (autre longueur sur demande)	
Alimentation séparée	Applique, Suspension, Encastrable	Chemin de câble
	Driver courant constant externe 500mA max, type TBTS (SELV), conforme à la norme EN 61347-2-13 Driver dimmable en option	Driver courant constant externe 700mA max. Driver dimmable en option
	Pour les USA & le Canada, utiliser un driver UL class 2	
Consommation	Applique, Suspension, Encastrable	Chemin de câble
	18W max.	8W max.
Conditions d'utilisation	Le produit doit être installé par un professionnel, dans une zone ventilée Toute utilisation dans une température ambiante supérieure à 25° peut conduire à une mortalité prématurée du produit et le retrait de la garantie Les drivers, s'ils ne sont pas fournis par LOuss, doivent être approuvés avant utilisation Tous les produits sont testés avant livraison	
Garantie	Durée de vie : L80B10 à 50 000 heures (80% de flux restant) à 25°C température ambiante Garantie 3 ans pièces et main d'œuvre Cette garantie couvre les problèmes liés à la fabrication et les composants de notre fourniture La garantie ne s'applique pas si le produit a été ouvert, modifié ou réparé. Les dommages causés par un mauvais raccordement, la foudre, une surtension ou une mauvaise utilisation ne sont pas pris en charge Les réparations sont effectuées en atelier	

Tous les raccordements doivent impérativement être effectués avant la mise sous tension sous peine d'endommager sérieusement les LED
Alimenter ce luminaire en tension constante peut l'endommager de manière irréversible

LOuss

Création : 09.04.2026 / Mise à jour : 04.06.2026

3/10

BEST SAS, Capital 200 000€
RCS Dijon B 408 483 485
TVA/VAT n° : FR94 408 483 485
APE 2612Z

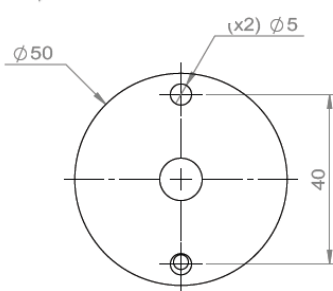
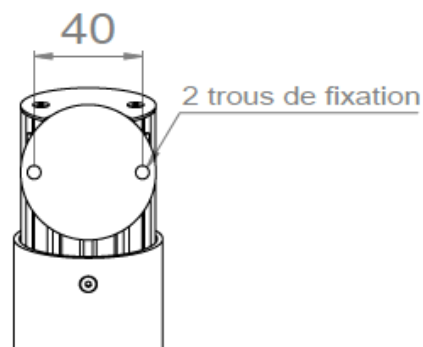
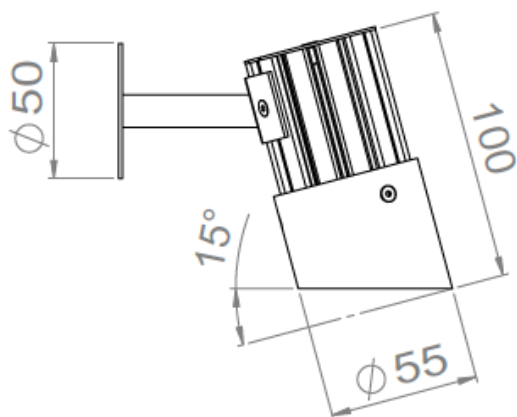
Tel. : +33 380 48 65 68
contact@louss.fr
www.louss.fr
Best & LOuss

Siège social / Head Office
PA Les Terres d'Or
Route de Saint Philibert
21220 Gevrey Chambertin - FRANCE

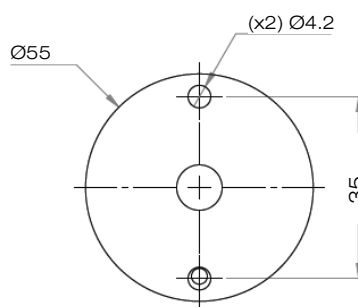


ELIS D55 APPLIQUE

Dimensions



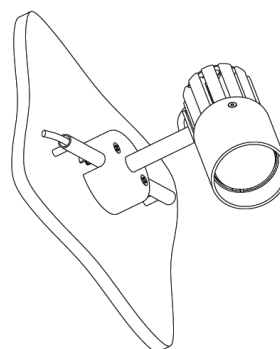
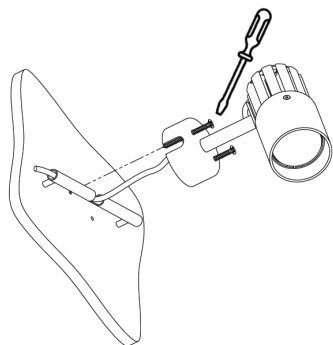
Version platine



Version patère

Notice d'installation

- 1 S'assurer que le support est capable de supporter le poids du luminaire (0,5kg max selon version)
- 2 Percer 2 trous dans le support selon indications ci-dessous
Attention: perçages différents en fonction du modèle de patère (plate ou creuse)
- 3 Procéder au raccordement du luminaire sur le driver
- 4 Visser les 2 vis



Tous les raccordements doivent impérativement être effectués avant la mise sous tension sous peine d'endommager sérieusement les LED
Alimenter ce luminaire en tension constante peut l'endommager de manière irréversible

LOUSS

Création : 09.04.2026 / Mise à jour : 04.06.2026

4/10

BEST SAS, Capital 200 000€
RCS Dijon B 408 483 485
TVA/VAT n° : FR94 408 483 485
APE 2612Z

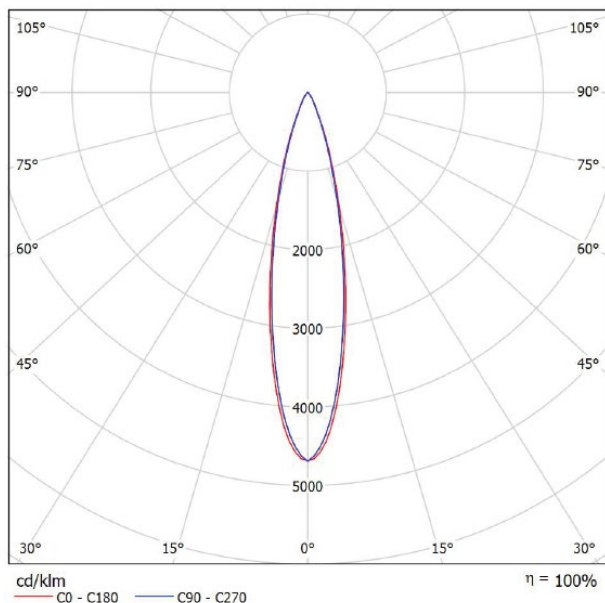
Tel. : +33 380 48 65 68
contact@louss.fr
www.louss.fr
Best & LOUSS

Siège social / Head Office
PA Les Terres d'Or
Route de Saint Philibert
21220 Gevrey Chambertin - FRANCE

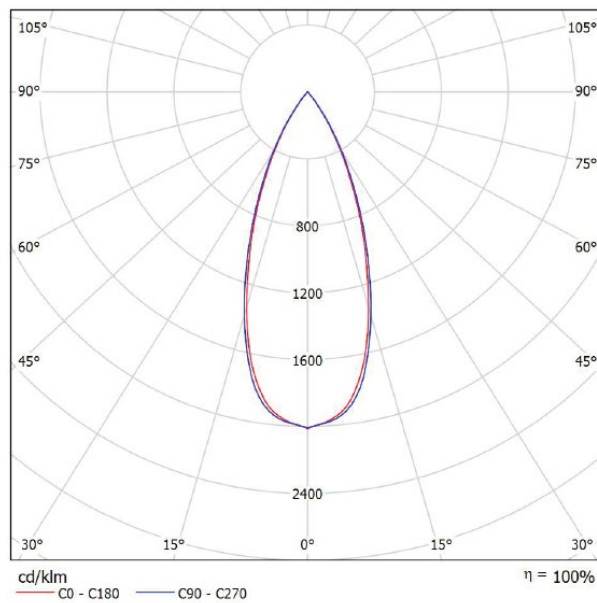


ELIS D55 APPLIQUE

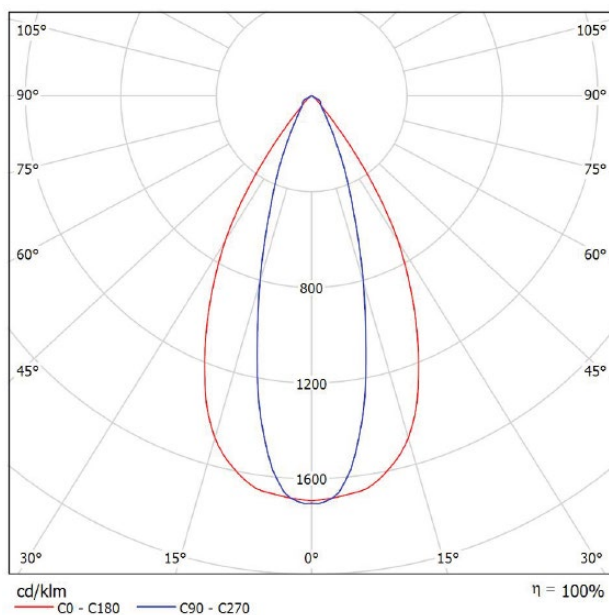
Faisceaux optiques



Version 21°



Version 44°



Elliptique 30°x57°

Tous les raccordements doivent impérativement être effectués avant la mise sous tension sous peine d'endommager sérieusement les LED
Alimenter ce luminaire en tension constante peut l'endommager de manière irréversible

LOUSS

Création : 09.04.2026 / Mise à jour : 04.06.2026

5/10

BEST SAS, Capital 200 000€
RCS Dijon B 408 483 485
TVA/VAT n° : FR94 408 483 485
APE 2612Z

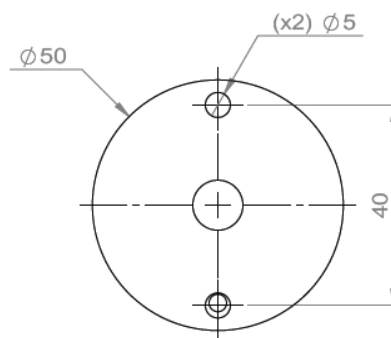
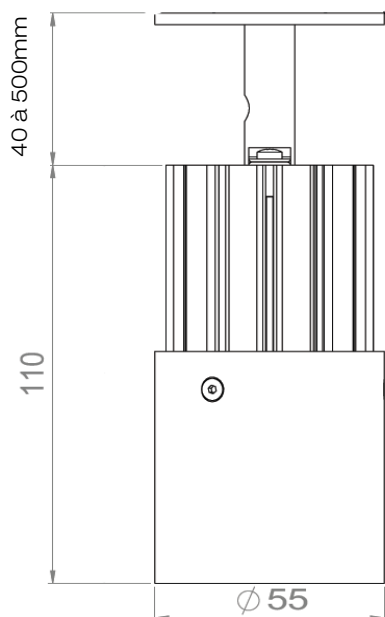
Tel. : +33 380 48 65 68
contact@louss.fr
www.louss.fr
Best & LOUSS

Siège social / Head Office
PA Les Terres d'Or
Route de Saint Philibert
21220 Gevrey Chambertin - FRANCE



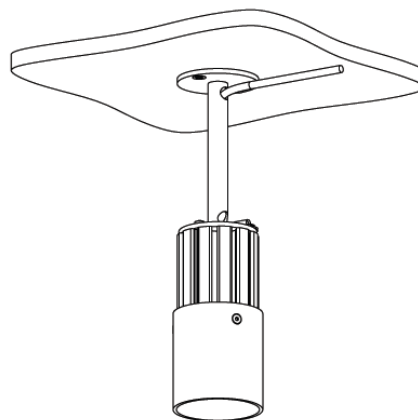
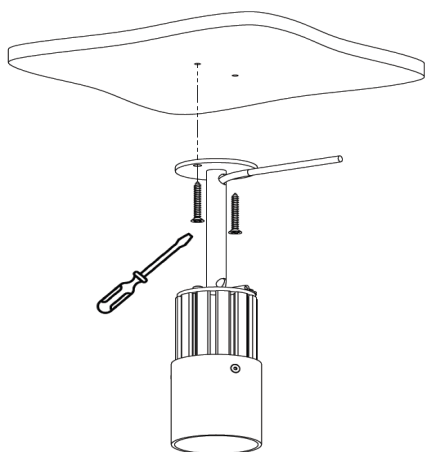
ELIS D55 SUSPENSION

Dimensions



Notice d'installation

- 1 S'assurer que le support est capable de supporter le poids du luminaire (0,6kg max selon version)
- 2 Percer 2 trous dans le support selon indications ci-dessous
- 3 Visser les 2 vis
- 4 Procéder au raccordement du luminaire sur le driver



Tous les raccordements doivent impérativement être effectués avant la mise sous tension sous peine d'endommager sérieusement les LED
Alimenter ce luminaire en tension constante peut l'endommager de manière irréversible

LOUSS

Création : 09.04.2026 / Mise à jour : 04.06.2026

6/10

BEST SAS, Capital 200 000€
RCS Dijon B 408 483 485
TVA/VAT n° : FR94 408 483 485
APE 2612Z

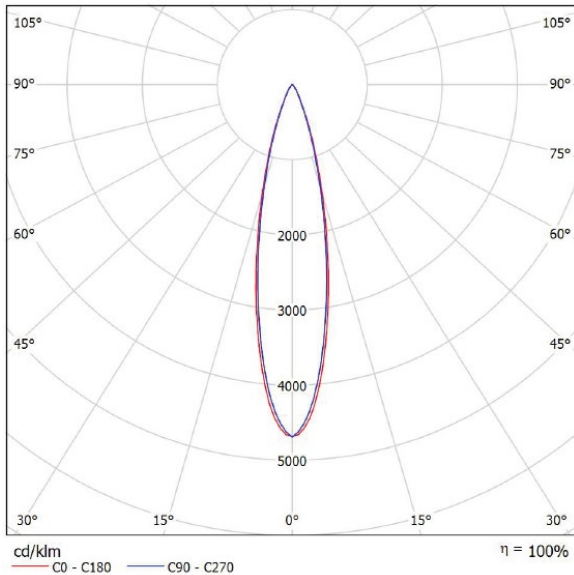
Tel. : +33 380 48 65 68
contact@louss.fr
www.louss.fr
Best & LOUSS

Siège social / Head Office
PA Les Terres d'Or
Route de Saint Philibert
21220 Gevrey Chambertin - FRANCE

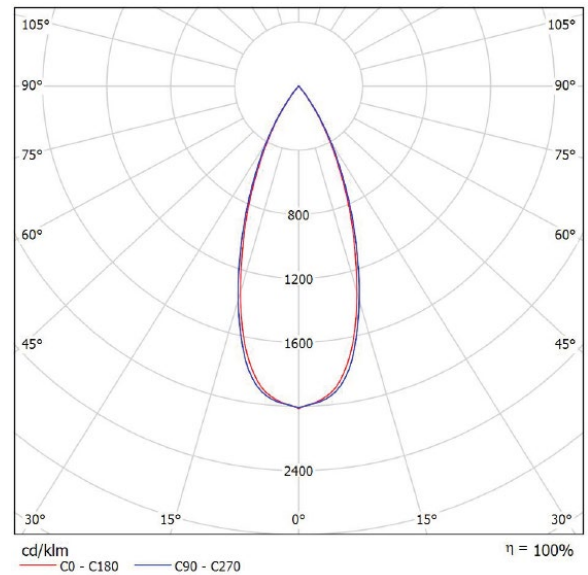


ELIS D55 SUSPENSION

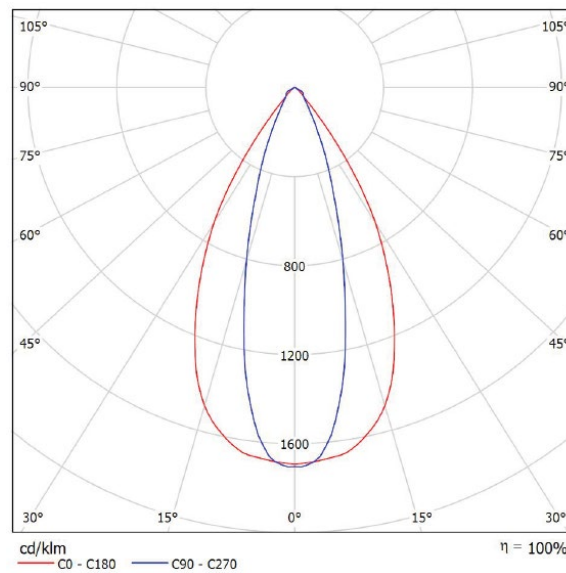
Faisceaux optiques



Version 21°



Version 44°



Elliptique 30°x57°

Tous les raccordements doivent impérativement être effectués avant la mise sous tension sous peine d'endommager sérieusement les LED
Alimenter ce luminaire en tension constante peut l'endommager de manière irréversible

LOUSS

Création : 09.04.2026 / Mise à jour : 04.06.2026

7/10

BEST SAS, Capital 200 000€
RCS Dijon B 408 483 485
TVA/VAT n° : FR94 408 483 485
APE 2612Z

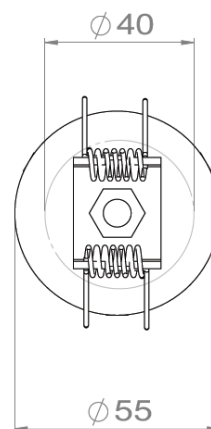
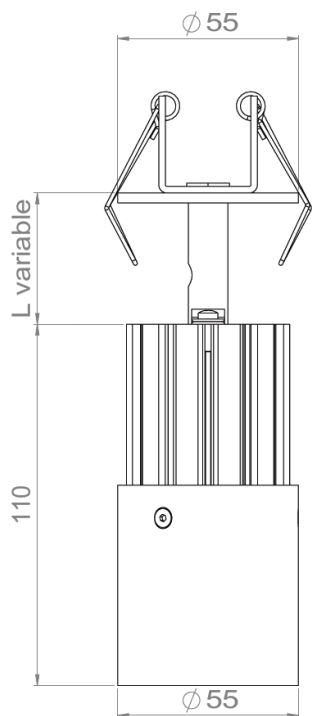
Tel. : +33 380 48 65 68
contact@louss.fr
www.louss.fr
Best & LOUSS

Siège social / Head Office
PA Les Terres d'Or
Route de Saint Philibert
21220 Gevrey Chambertin - FRANCE



ELIS D55 ENCASTRABLE

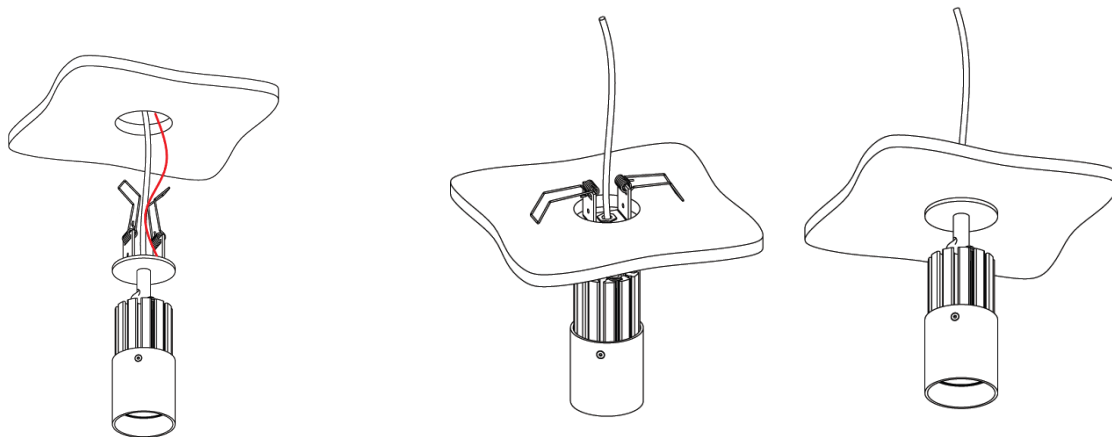
Dimensions



Notice d'installation

- 1 Avant de poser le luminaire, vérifier que le plafond peut supporter le poids du luminaire (0.6kg selon version)
Accrocher l'élingue de sécurité si nécessaire
Procéder au raccordement du luminaire sur le driver

- 2 Serrer les ressorts et insérer l'ensemble dans le trou
Lâcher les ressort et accompagner le luminaire afin qu'il se mette en place

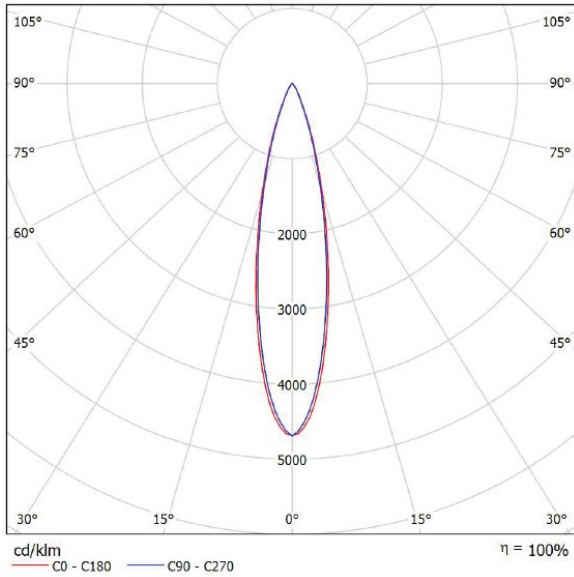


Tous les raccordements doivent impérativement être effectués avant la mise sous tension sous peine d'endommager sérieusement les LED
Alimenter ce luminaire en tension constante peut l'endommager de manière irréversible

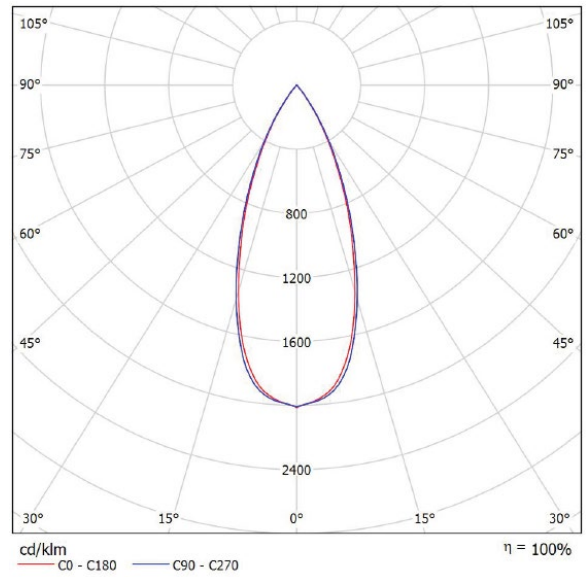


ELIS D55 ENCASTRABLE

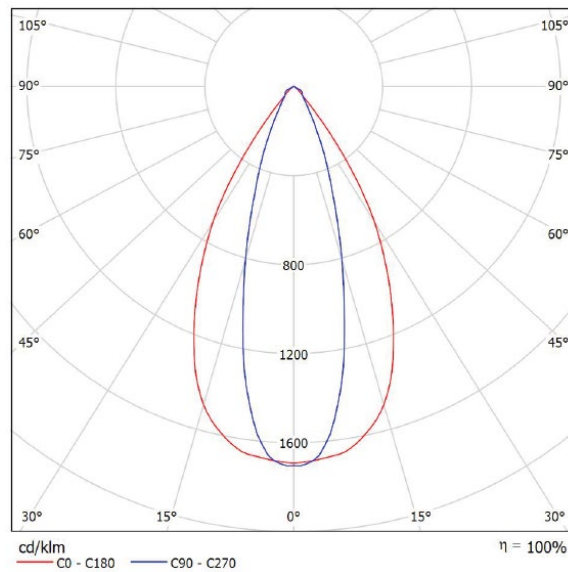
Faisceaux optiques



Version 21°

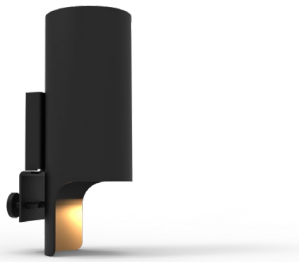


Version 44°



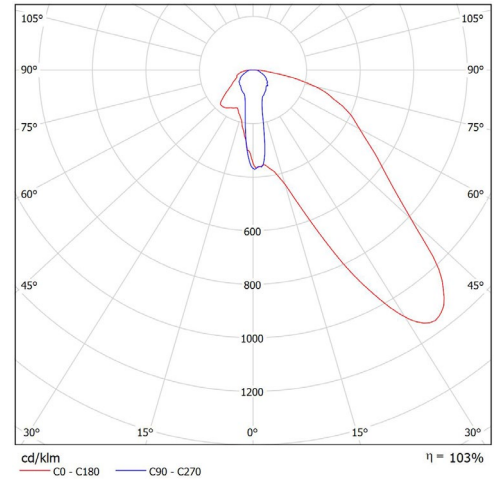
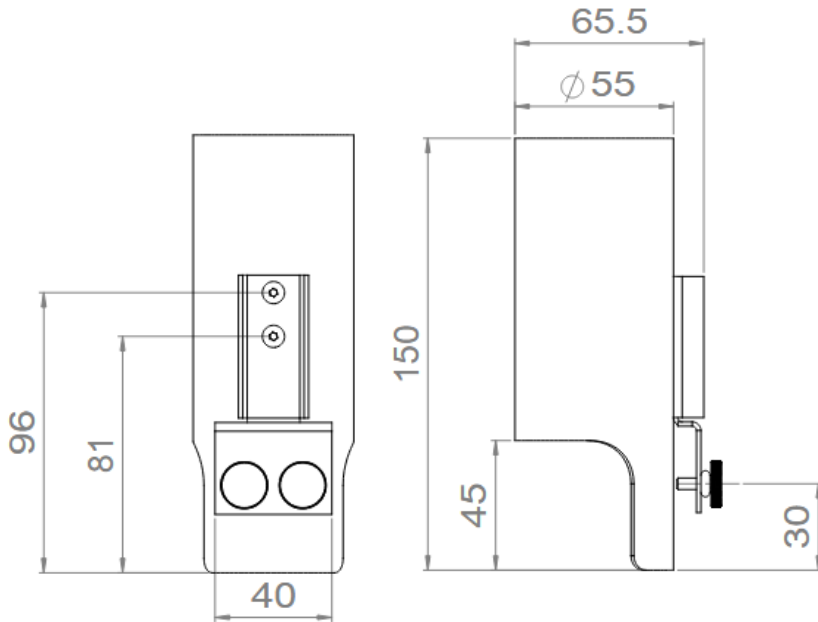
Elliptique 30°x57°

Tous les raccordements doivent impérativement être effectués avant la mise sous tension sous peine d'endommager sérieusement les LED
Alimenter ce luminaire en tension constante peut l'endommager de manière irréversible

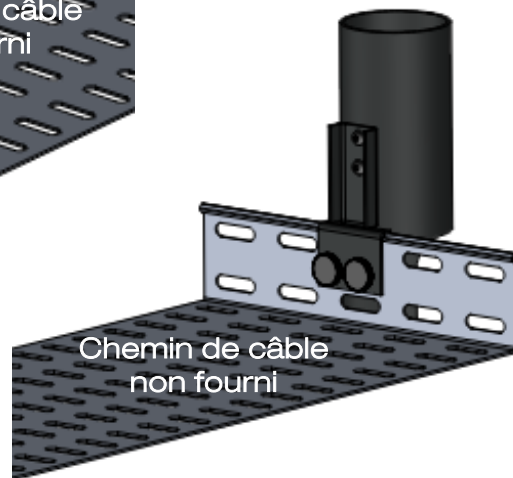
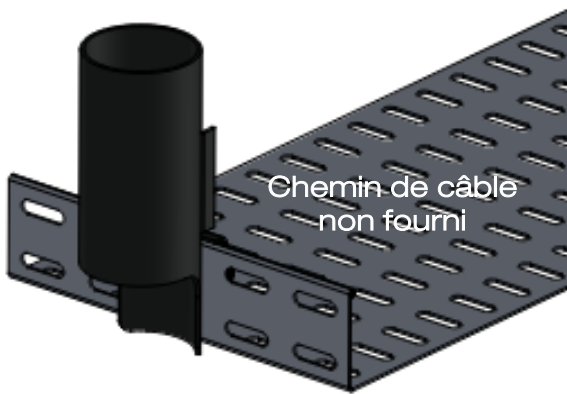


ELIS D55 CHEMIN DE CÂBLE

Dimensions



Principe d'installation



Tous les raccordements doivent impérativement être effectués avant la mise sous tension sous peine d'endommager sérieusement les LED
Alimenter ce luminaire en tension constante peut l'endommager de manière irréversible