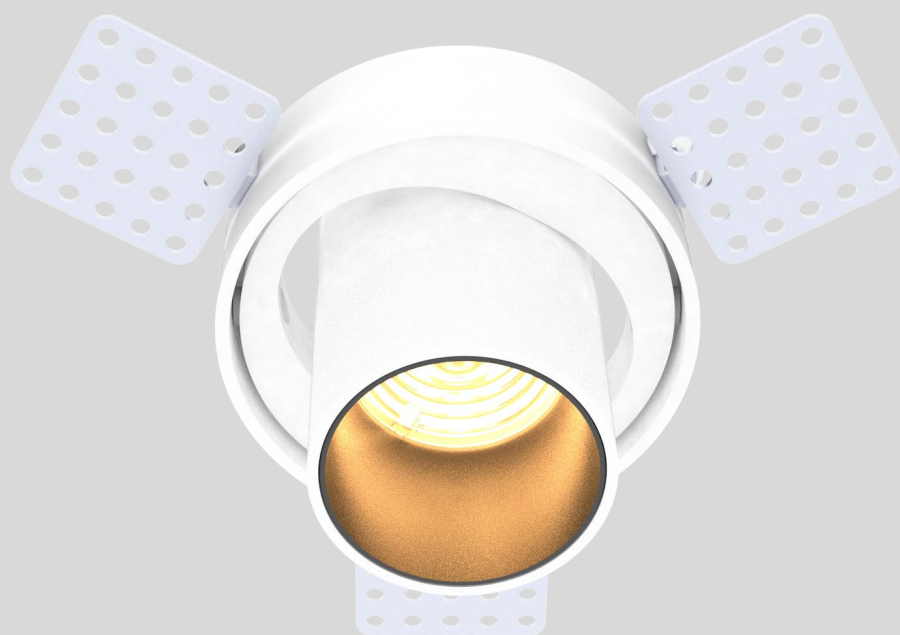


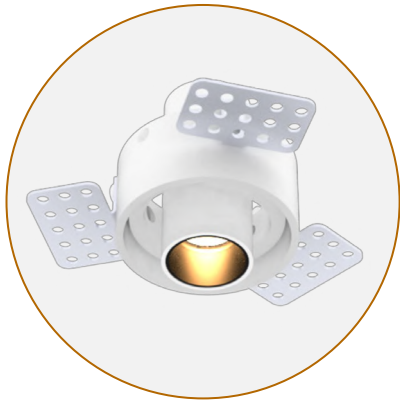
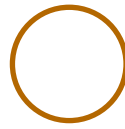
Wouss

**Firalux**

# AURORE ENCASTRABLES



# Sommaire



**Aurore D22**  
3



**Aurore D22 Platine**  
10



**Aurore D40**  
15



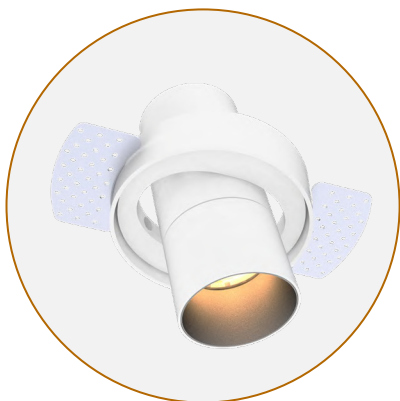
**Aurore D42**  
24



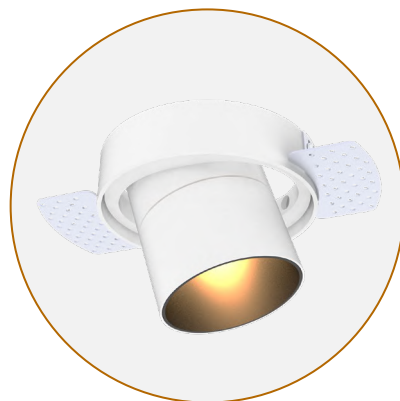
**Aurore D52**  
31



**Aurore D55**  
41



**Aurore D60**  
48



**Aurore D75**  
54



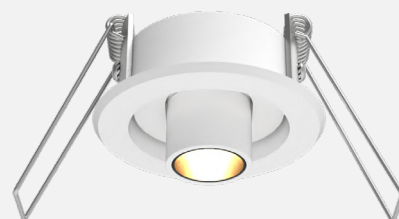
**Aurore D82**  
60



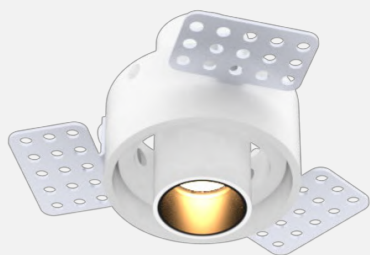
Colerette



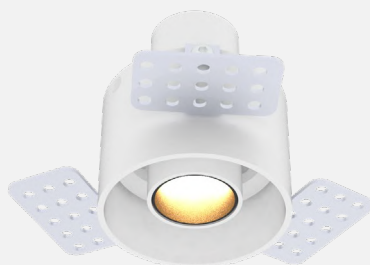
Colerette Affleurant



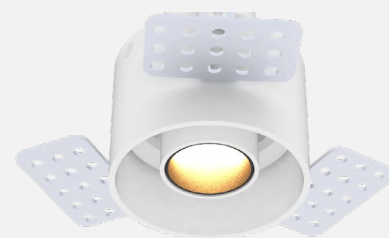
Colerette Court



Trimless



Trimless Flush



Trimless Short



Trimless Pivot

## AURORE D22 ENCASTRABLE



Collerette



Collerette Affleurant



Collerette Court



Trimless



Trimless Flush



Trimless Short

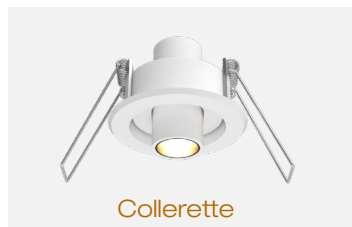


Trimless Pivot

## AURORE D22 ENCASTRABLE

<b>Gamme</b>	Luminaires encastrables orientables pour éclairage général et d'accentuation	
<b>Description</b>	Basse luminance Rotation 360° Collerette, Collerette Court, Trimless & Trimless Short : Orientation 30° Collerette Affleurant & Trimless Flush : Orientation 20° Trimless Pivot : Orientation 90°	
<b>Finition</b>	Noir RAL 9005 mat ou Blanc RAL 9003 mat (autre sur demande)	
<b>Dimensions &amp; installation</b>	<b>Collerette &amp; Collerette Affleurant</b>	<b>Trimless &amp; Trimless Flush</b>
	Diamètre du spot : 22mm Diamètre d'installation : 44.5mm Hauteur du produit : 51mm (aucun outil spécifique n'est requis)	Diamètre du spot : 22mm Diamètre d'installation : 44.5mm Hauteur du produit : 50mm – Trimless 53.5mm – Trimless Flush
	<b>Collerette Court</b>	<b>Trimless Short</b>
	Diamètre du spot : 22mm Diamètre d'installation : 44.5mm Hauteur du produit : 35mm (aucun outil spécifique n'est requis)	Diamètre du spot : 22mm Diamètre d'installation : 44.5mm Hauteur du produit : 36.7mm
		<b>Trimless Pivot</b>
	Diamètre du spot : 22mm Diamètre d'installation : 44.5mm Longueur du spot : 51mm Hauteur du produit : 67mm Poids : 0.106 kg	
<b>Poids</b>	± 0.06 kg selon version	
<b>Caractéristiques LED</b>	2000K – 2200K – 2700K – 3000K – 3500K – 4000K – 4500K (autres sur demande) Mix 2 températures de couleurs Ellipse MacAdam : 3 SDCM IRC : 90 – 95 – 98	
<b>Optiques</b>	11° - 15° - 19° - 24° - 30° - 35° - 40° - 12°x70° - 14°x38° - 22°x35° UGR < 15	

Tous les raccordements doivent impérativement être effectués avant la mise sous tension sous peine d'endommager sérieusement les LED



Collerette



Collerette Affleurant



Collerette Court



Trimless



Trimless Flush

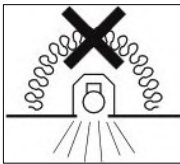


Trimless Short



Trimless Pivot

## AUORE D22 ENCASTRABLE

<b>Accessoires</b>	Filtre dépoli (en option)			
<b>Photométrie</b>	<b>Référence</b>	<b>Faisceau</b>	<b>Lumen</b>	<b>Candela</b>
3000K - IRC 90	2536B	11°	166	3,616
	2537B	35°	150	451
	2535B	12°x70°	133	519
	2534B	14°x38°	162	812
	2539B	22°x35°	99	356
3500K - IRC 90	2536A	11°	174	3,805
	2211B	19°	148	1,001
	2538A	24°	168	1,022
	2537A	35°	158	475
<b>Raccordement</b>	Fourni avec 0.50m de câble			
<b>Alimentation séparée</b>	Driver courant constant externe Driver dimmable sur demande			
<b>Consommation</b>	Collerette • Collerette Affleurant Trimless • Trimless Flush • Trimless Pivot		Collerette Court • Trimless Short	
	3W à 900mA max.		2W à 700mA max.	
<b>Conditions d'utilisation</b>	 <p>Le produit doit être installé par un professionnel, dans une zone ventilée. Ce produit ne doit pas être recouvert par un matériau isolant Toute utilisation dans une température ambiante supérieure à 25° peut conduire à une mortalité prématurée du produit et le retrait de la garantie Les drivers, s'ils ne sont pas fournis par LOUSS, doivent être approuvés avant utilisation. Tous les produits sont testés avant livraison</p>			
<b>Garantie</b>	<p>Durée de vie : L80B10 à 50 000 heures (80% de flux restant) à 25°C température ambiante. Garantie 3 ans pièces et main d'œuvre. Cette garantie couvre les problèmes liés à la fabrication et les composants de notre fourniture. La garantie ne s'applique pas si le produit a été ouvert, modifié ou réparé. Les dommages causés par un mauvais raccordement, la foudre, une surtension ou une mauvaise utilisation ne sont pas pris en charge. Les réparations sont effectuées en atelier</p>			

Tous les raccordements doivent impérativement être effectués avant la mise sous tension sous peine d'endommager sérieusement les LED

LOUSS

Création : 22.02.2023 / Mise à jour : 05.05.2026 - R

3/7

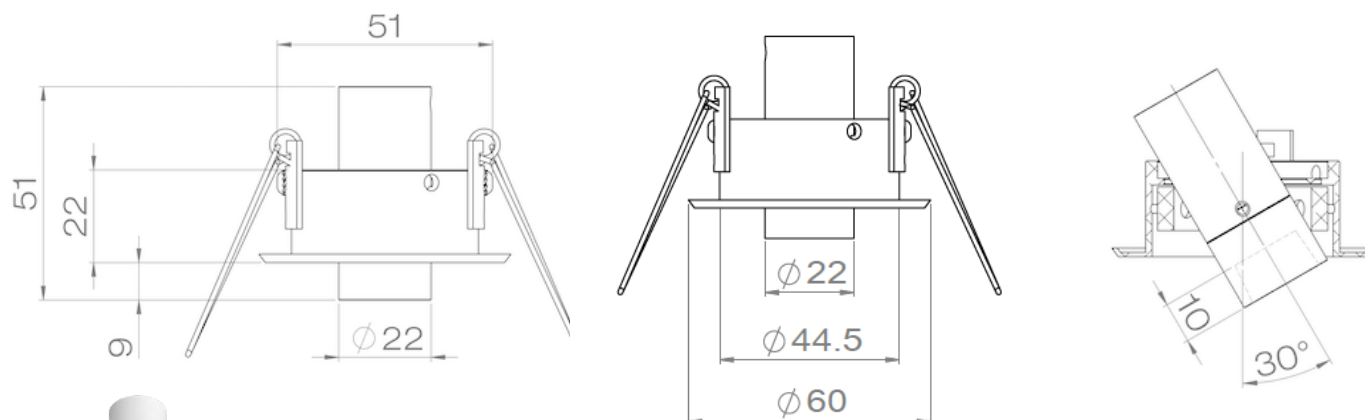
BEST SAS, Capital 200 000€  
RCS Dijon B 408 483 485  
TVA/VAT n° : FR94 408 483 485  
APE 2612Z

Tel. : +33 380 48 65 68  
contact@louss.fr  
[www.louss.fr](http://www.louss.fr)  
Best & LOUSS

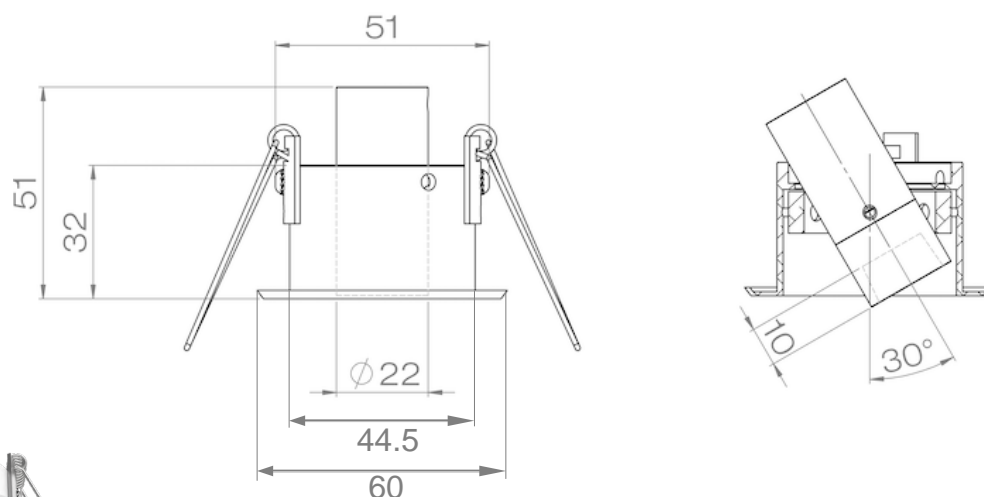
Siège social / Head Office  
PA Les Terres d'Or  
Route de Saint Philibert  
21220 Gevrey Chambertin - FRANCE



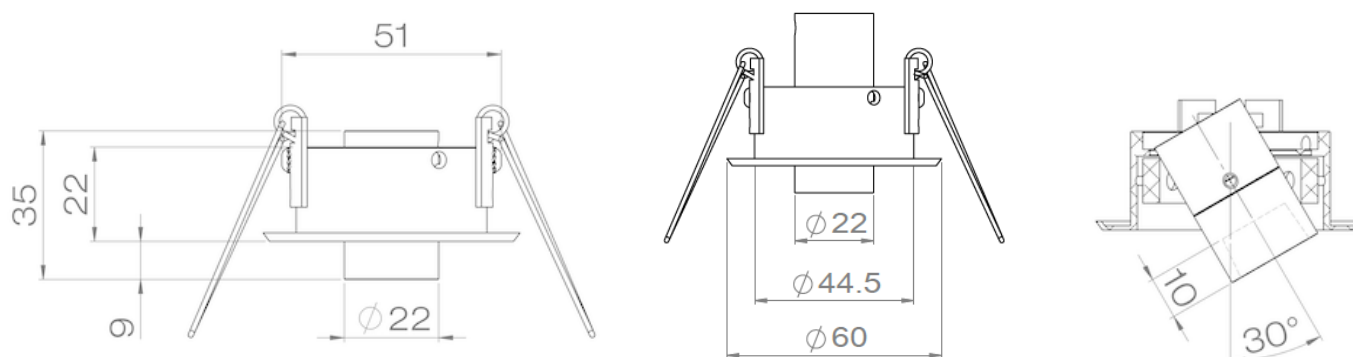
## AURORE D22 COLLERETTE



## AURORE D22 COLLERETTE AFFLEURANT



## AURORE D22 COLLERETTE COURT



Tous les raccordements doivent impérativement être effectués avant la mise sous tension sous peine d'endommager sérieusement les LED

**LOUSS**

Création : 22.02.2023 / Mise à jour : 05.05.2026 - R

4/7

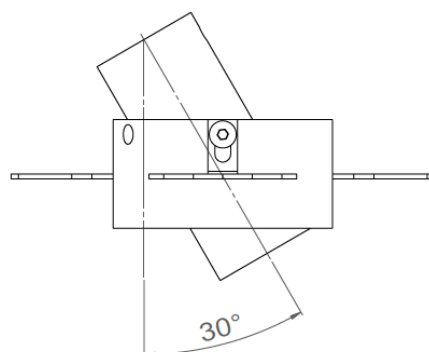
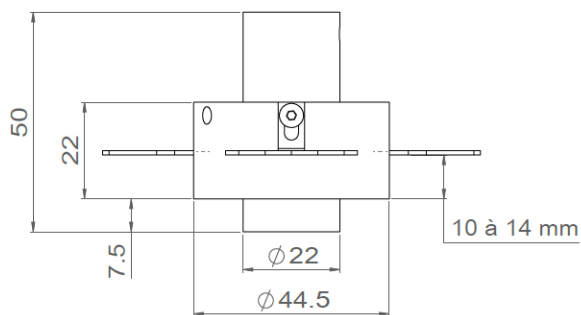
BEST SAS, Capital 200 000€  
RCS Dijon B 408 483 485  
TVA/VAT n° : FR94 408 483 485  
APE 2612Z

Tel. : +33 380 48 65 68  
contact@louss.fr  
[www.louss.fr](http://www.louss.fr)  
Best & LOUSS

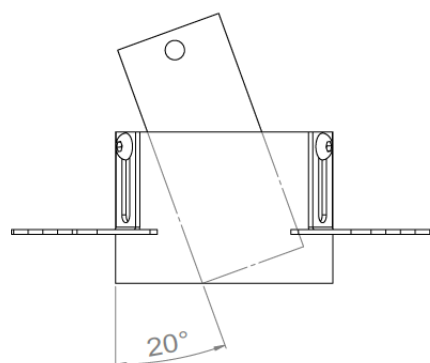
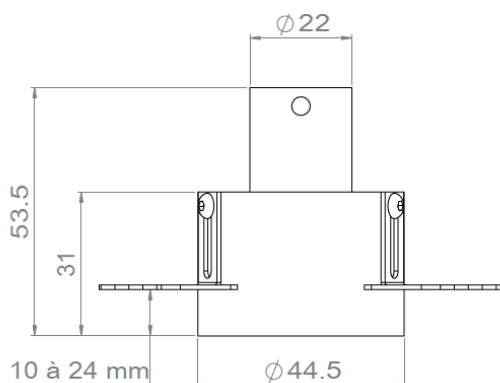
Siège social / Head Office  
PA Les Terres d'Or  
Route de Saint Philibert  
21220 Gevrey Chambertin - FRANCE



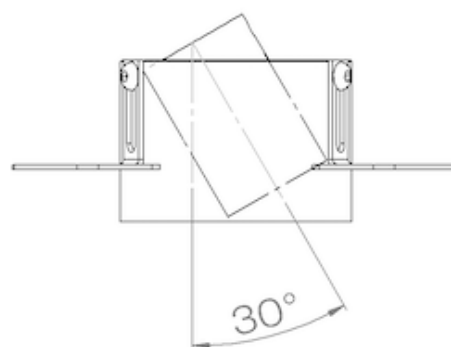
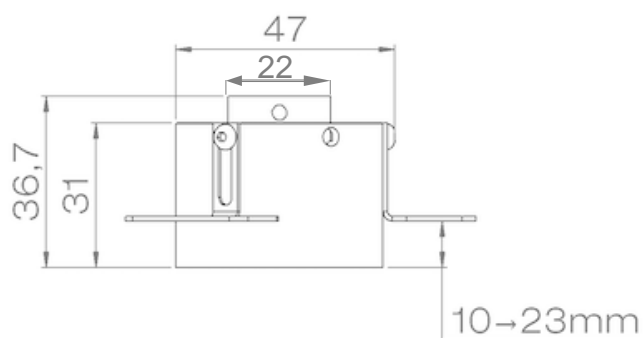
## AURORE D22 TRIMLESS



## AURORE D22 TRIMLESS FLUSH



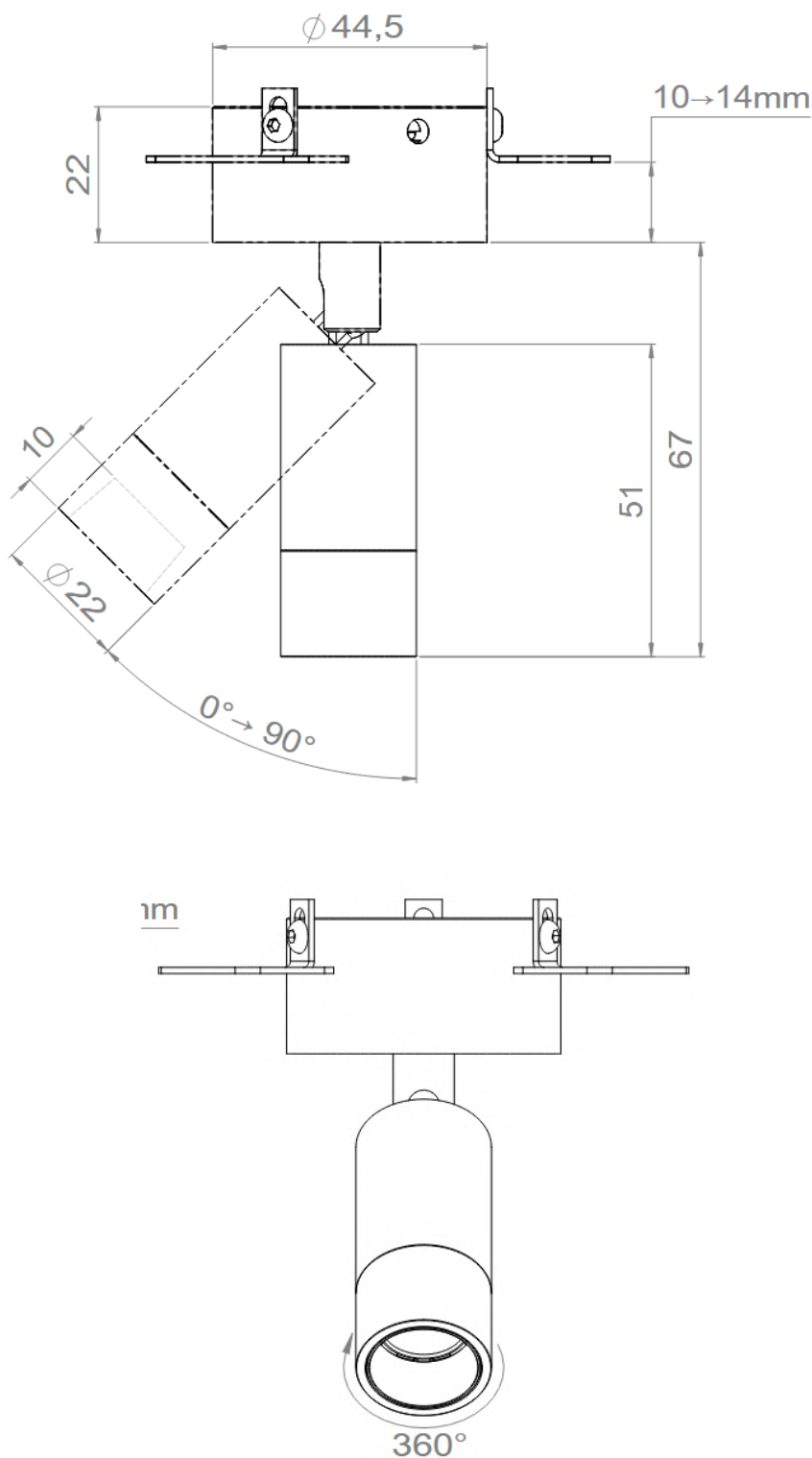
## AURORE D22 TRIMLESS SHORT



Tous les raccordements doivent impérativement être effectués avant la mise sous tension sous peine d'endommager sérieusement les LED



## AURORE D22 TRIMLESS PIVOT



Tous les raccordements doivent impérativement être effectués avant la mise sous tension sous peine d'endommager sérieusement les LED



Trimless



Trimless Flush

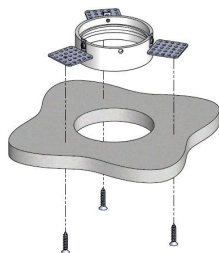


Trimless Short

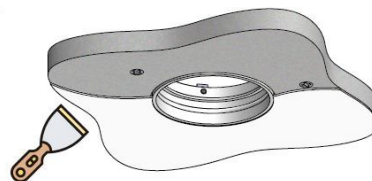


Trimless Pivot

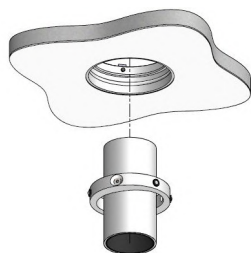
### Principe d'installation par le dessus



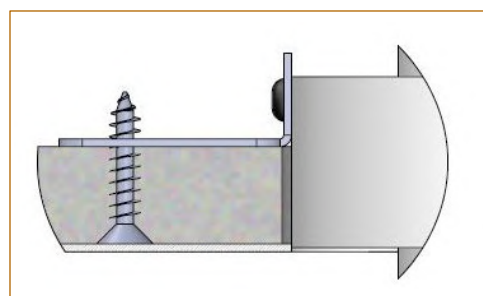
Mise en place du pot d'encastrement au dessus du support + fixation par vissage



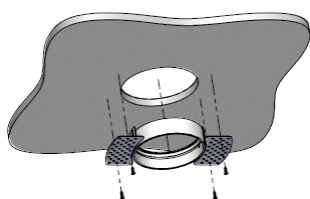
Finition du support avec enduit + peinture



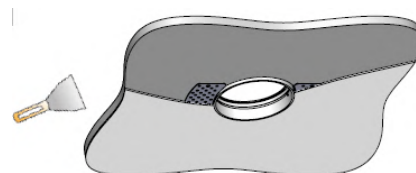
Insertion du spot par le dessous



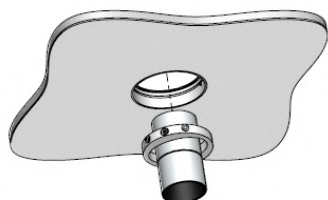
### Principe d'installation par le dessous



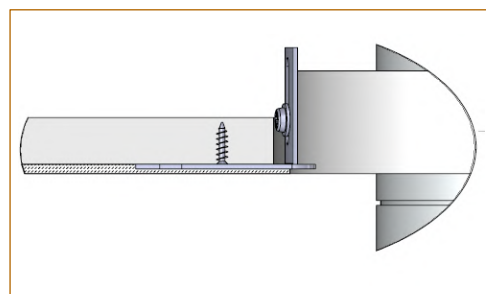
Mise en place du pot d'encastrement par le dessous et vissage dans le support



Finition du support avec enduit + peinture



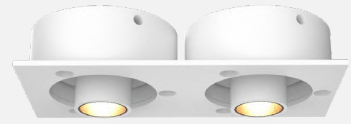
Insertion du spot par le dessous



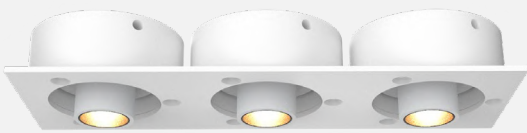
Tous les raccordements doivent impérativement être effectués avant la mise sous tension sous peine d'endommager sérieusement les LED



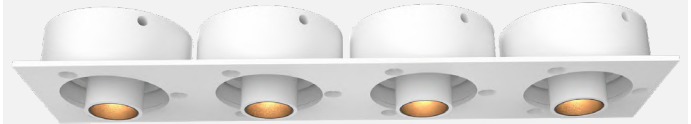
Aurore D22 Solo



Aurore D22 Duo



Aurore D22 Trio

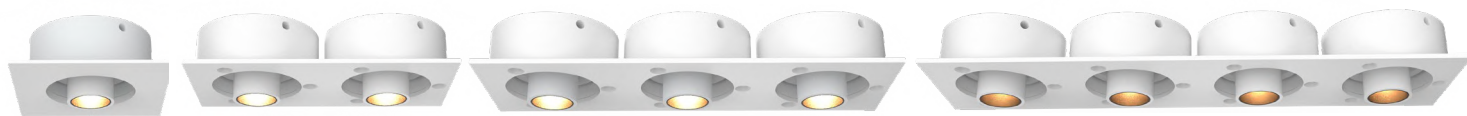


Aurore D22 Quattro

---



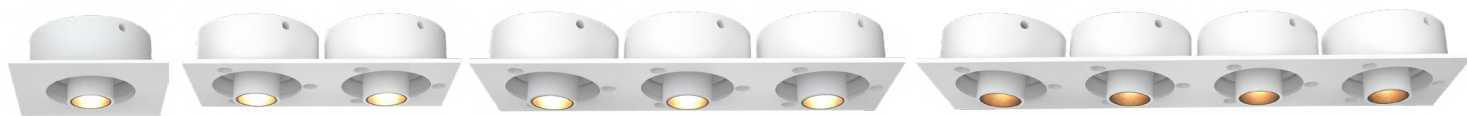
## AURORE D22 PLATINE



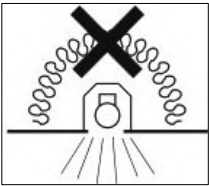
## AURORE D22 • SOLO • DUO • TRIO • QUATTRO

<b>Gamme</b>	Encastrés de plafond orientables sur platine pour éclairage général & d'accentuation			
<b>Description</b>	1 spot LED basse luminance sur platine métallique Ou cluster de 2, 3 ou 4 spots LED basse luminance sur platine métallique Rotation 360° - Orientation 30°			
<b>Finition</b>	Noir RAL 9005 mat - Blanc RAL 9003 mat (autres sur demande)			
<b>Dimensions</b>	<b>Spot</b>		<b>Platine métallique</b>	
	Diamètre : 22mm Hauteur : 34.7mm (platine incluse) Entre-axe : 60mm		<b>Solo</b> : 60x60mm	<b>Duo</b> : 120x60
<b>Poids Net</b>	<b>Solo</b> : 0.480 kg		<b>Trio</b> : 180x60	
	<b>Duo</b> : 0.360 kg		<b>Quattro</b> : 240x60	
<b>Caractéristiques LED</b>	<b>Trio</b> : 0.240 kg			
	<b>Quattro</b> : 0.120 kg			
<b>Optiques</b>	2200K - 2700K - 3000K - 3500K - 4000K - 5000K (autres sur demande)			
	Ellipse MacAdam : 3 SDCM (standard) IRC : 90 - 95 - 98 UGR < 15			
<b>Photométrie/spot</b>	<b>Référence</b>	<b>Faisceau</b>	<b>Lumen</b>	<b>Candela</b>
<b>3000K - IRC 90 R9 &gt; 80</b>	2536B	11°	166	3,616
	2537B	35°	150	451
	2535B	12°x70°	133	519
	2534B	14°x38°	162	812
	2539B	22°x35°	99	356
<b>3500K - IRC 90 R9 &gt; 80</b>	2536A	11°	174	3,805
	2211B	19°	148	1,001
	2538A	24°	168	1,022
	2537A	35°	158	475
<b>Puissance</b>	<b>Solo</b> : 2W à 700mA max <b>Duo</b> : 4W à 700mA max <b>Trio</b> : 6W à 700mA max <b>Quattro</b> : 8W à 700mA max			
<b>Alimentation séparée</b>	Driver courant constant séparé 700mA max. Driver dimmable sur demande			

Tous les raccordements doivent impérativement être effectués avant la mise sous tension  
sous peine d'endommager sérieusement les LED



## AURORE D22 • SOLO • DUO • TRIO • QUATTRO

<p><b>Conditions d'utilisation</b></p> 	<p>Le produit doit être installé par un professionnel, dans une zone ventilée.          Ce produit ne doit pas être recouvert par un matériau isolant          Toute utilisation dans une température ambiante supérieure à 25° peut conduire à une mortalité prématurée du produit et le retrait de la garantie.          Les drivers, s'ils ne sont pas fournis par LOuss, doivent être approuvés avant utilisation.          Tous les produits sont testés avant livraison.</p>
<p><b>Garantie</b></p>	<p>Durée de vie : L80B10 à 50 000 heures (80% de flux restant) à 25°C température ambiante.          Garantie 3 ans pièces et main d'œuvre.          Cette garantie couvre les problèmes liés à la fabrication et les composants de notre fourniture.          La garantie ne s'applique pas si le produit a été ouvert, modifié ou réparé. Les dommages causés par un mauvais raccordement, la foudre, une surtension ou une mauvaise utilisation ne sont pas pris en charge.          Les réparations sont effectuées en atelier.</p>

Tous les raccordements doivent impérativement être effectués avant la mise sous tension  
 sous peine d'endommager sérieusement les LED

LOuss

Création : 27.03.2025 / Mise à jour : 05.05.2026 - R

3/5

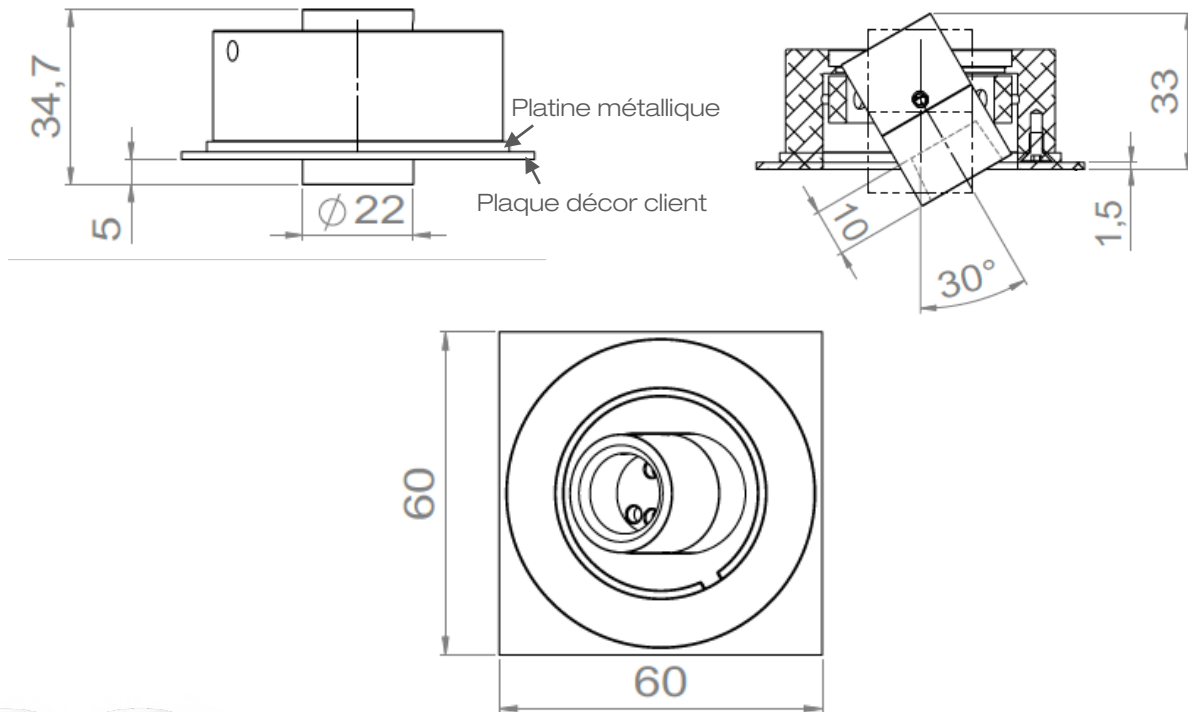
BEST SAS, Capital 200 000€  
 RCS Dijon B 408 483 485  
 TVA/VAT n° : FR94 408 483 485  
 APE 2612Z

Tel. : +33 380 48 65 68  
 contact@louss.fr  
[www.louss.fr](http://www.louss.fr)  
 Best & LOuss

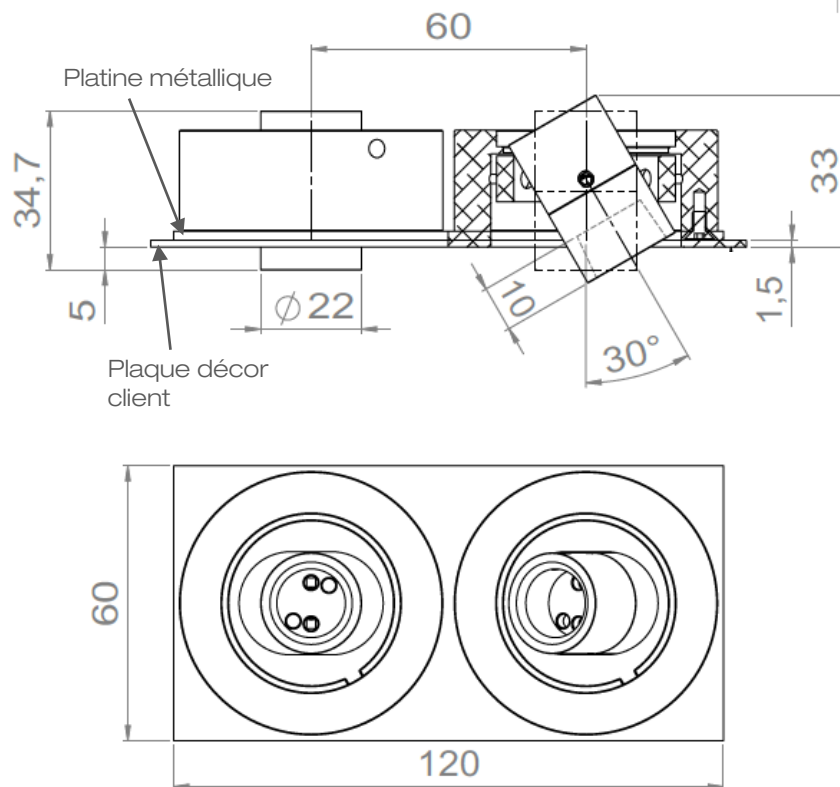
Siège social / Head Office  
 PA Les Terres d'Or  
 Route de Saint Philibert  
 21220 Gevrey Chambertin - FRANCE



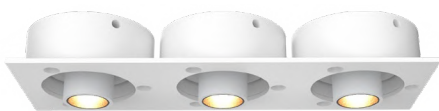
## AURORE D22 SOLO



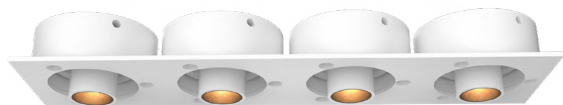
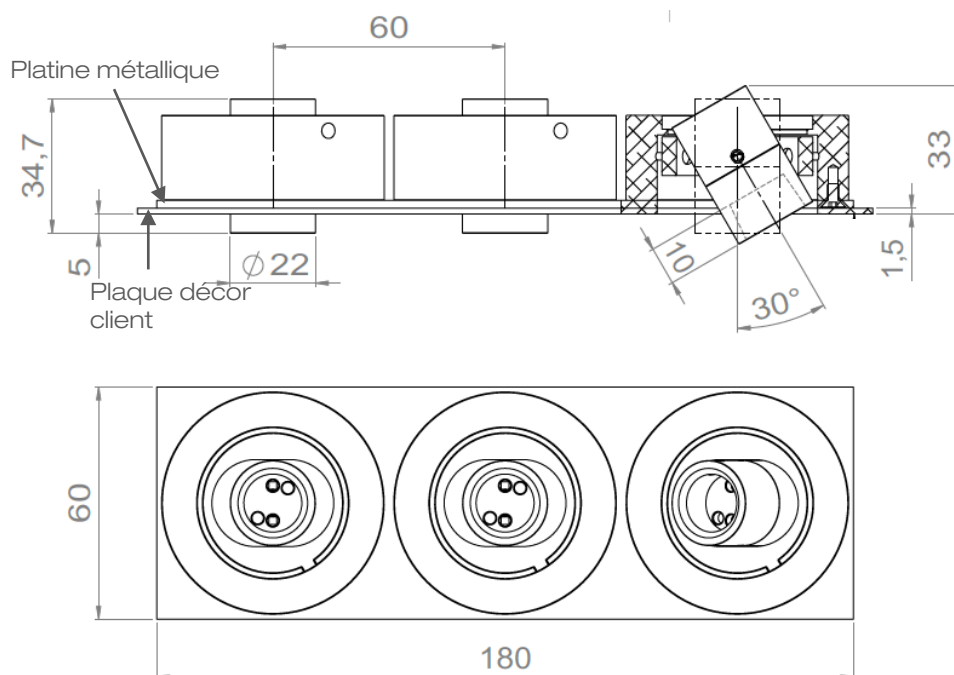
## AURORE D22 DUO



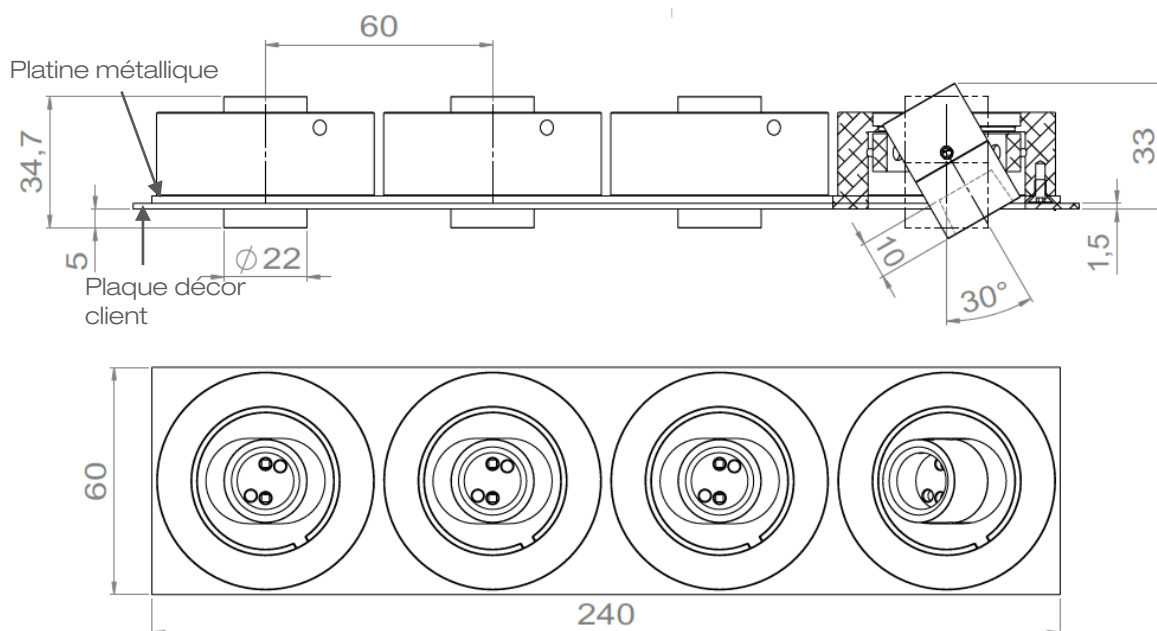
Tous les raccordements doivent impérativement être effectués avant la mise sous tension  
sous peine d'endommager sérieusement les LED



## AURORE D22 TRIO



## AURORE D22 QUATTRO



Tous les raccordements doivent impérativement être effectués avant la mise sous tension  
sous peine d'endommager sérieusement les LED

LOUSS

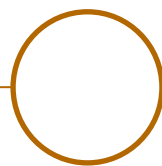
Création : 27.03.2025 / Mise à jour : 05.05.2026 - R

5/5

BEST SAS, Capital 200 000€  
RCS Dijon B 408 483 485  
TVA/VAT n° : FR94 408 483 485  
APE 2612Z

Tel. : +33 380 48 65 68  
contact@louss.fr  
[www.louss.fr](http://www.louss.fr)  
Best & LOUSS

Siège social / Head Office  
PA Les Terres d'Or  
Route de Saint Philibert  
21220 Gevrey Chambertin - FRANCE



## AURORE D40 ENCASTRABLE



<b>Gamme</b>	Luminaire basse luminance encastrable pour éclairage général et d'accentuation		
<b>Description</b>	Basse luminance Rotation 360° Colerette, Encastrable Platine, Trimless & Trimless Magnétique : Orientation 30° Colerette Affleurant & Trimless Flush : Orientation 20° En option : Changement de LED, optique et accessoires sur site sans outil, grâce au système <b>Easy Swap</b> (voir page 9)		
<b>Finition</b>	Blanc RAL 9003 mat fine texture Noir RAL 9005 mat fine texture (autre sur demande)		
<b>Dimensions</b>	<b>Colerette</b>	<b>Colerette Affleurant</b>	<b>Encastrable Platine</b>
	Diamètre du spot : 40mm	Diamètre du spot : 40mm	Diamètre du spot : 40mm
	Diamètre extérieur : 83.5mm	Diamètre extérieur : 93.5mm	Diamètre platine : 60mm
	Diamètre d'installation : 67.5mm	Diamètre d'installation : 77.5mm	Diamètre d'installation : 52mm
	Profondeur d'installation : 46mm	Profondeur installation : 78mm	Profondeur d'installation : 31mm
	<b>Trimless</b>	<b>Trimless Flush</b>	<b>Trimless Magnétique</b>
Diamètre du spot : 40mm	Diamètre du spot : 40mm	Diamètre du spot : 40mm	
Diamètre extérieur : 40mm	Diamètre extérieur : 40mm	Diamètre extérieur : 40mm	
Diamètre d'installation : 67.5mm	Diamètre d'installation : 77.5mm	Diamètre d'installation : 67.5mm	
Profondeur d'installation : 48mm	Profondeur installation : 80mm	Profondeur installation : 48mm	
<b>Poids</b>	± 0.15 kg selon version		
<b>Caractéristiques LED</b>	2700K - 3000K - 3500K - 4000K - 5000K (autres sur demande) Ellipse MacAdam : 3 SDCM IRC90 (version standard) - IRC95, R9 > 80		
<b>Optiques</b>	6° - 10° - 15° - 20° - 25° - 30° - 35° - 40° - 55° - 60° - Elliptique UGR < 15		
<b>Performances</b>	300 à 800 lumen selon version		
<b>Accessoires</b>	Filtres, grille nid d'abeille sur demande		
<b>Raccordement</b>	Fourni avec 0.5m de câble		
<b>Alimentation séparée</b>	Driver courant constant externe 700mA max. selon version Driver dimmable sur demande		
<b>Consommation</b>	4W à 10 W selon version		

Tous les raccordements doivent impérativement être effectués avant la mise sous tension sous peine d'endommager sérieusement les LED



**Encastrable  
Platine**



**Collerette**



**Collerette  
Affleurant**



**Trimless**

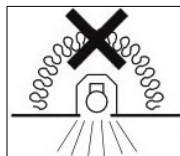


**Trimless  
Flush**



**Trimless  
Magnétique**

### Conditions d'utilisation



Le produit doit être installé par un professionnel, dans une zone ventilée

Ce produit ne doit pas être recouvert par un matériau isolant

Toute utilisation dans une température ambiante supérieure à 25° peut conduire à une mortalité prématurée du produit et le retrait de la garantie

Les drivers, s'ils ne sont pas fournis par LOuss, doivent être approuvés avant utilisation

Tous les produits sont testés avant livraison

### Garantie

Durée de vie : L80B10 à 50 000 heures (80% de flux restant) à 25°C température ambiante

Garantie 3 ans pièces et main d'œuvre

Cette garantie couvre les problèmes liés à la fabrication et les composants de notre fourniture

La garantie ne s'applique pas si le produit a été ouvert, modifié ou réparé. Les dommages causés par un mauvais raccordement, la foudre, une surtension ou une mauvaise utilisation ne sont pas pris en charge

Les réparations sont effectuées en atelier

Tous les raccordements doivent impérativement être effectués avant la mise sous tension  
sous peine d'endommager sérieusement les LED

**LOuss**

Création : 26.01.2022 / Mise à jour : 05.05.2026

3/9

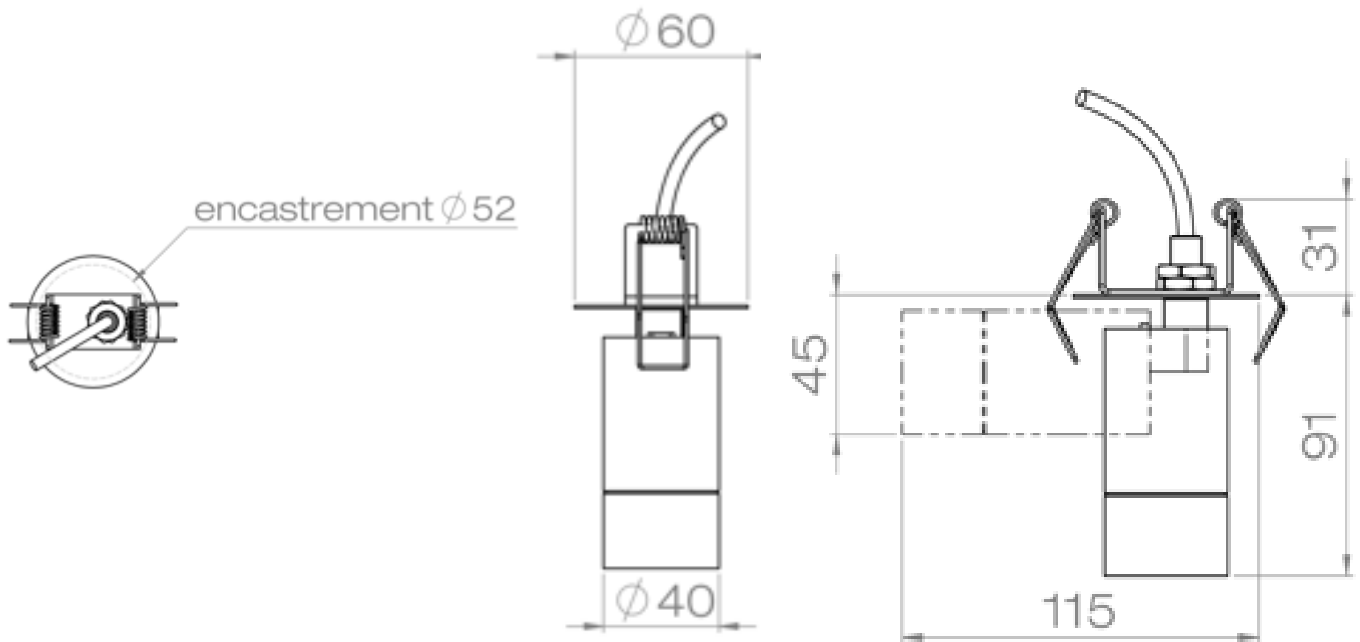
BEST SAS, Capital 200 000€  
RCS Dijon B 408 483 485  
TVA/VAT n° : FR94 408 483 485  
APE 2612Z

Tel. : +33 380 48 65 68  
contact@louss.fr  
[www.louss.fr](http://www.louss.fr)  
Best & LOuss

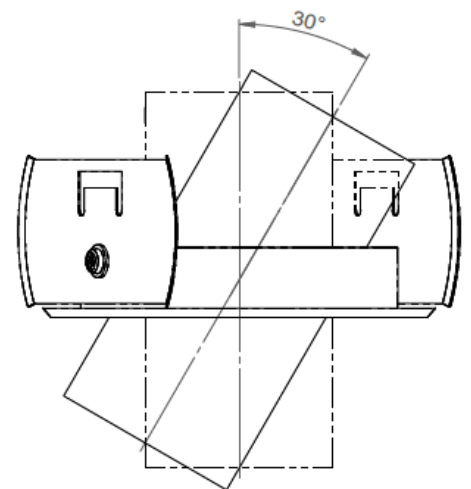
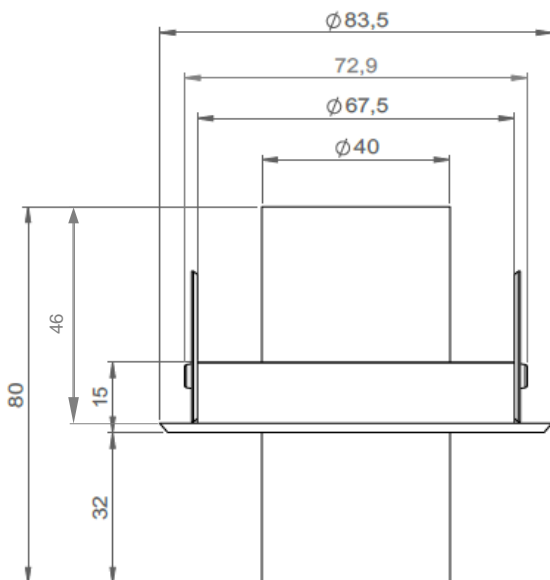
Siège social / Head Office  
PA Les Terres d'Or  
Route de Saint Philibert  
21220 Gevrey Chambertin - FRANCE



## AURORE D40 ENCASTRABLE PLATINE



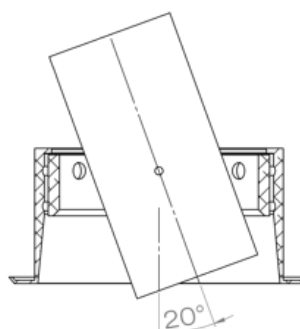
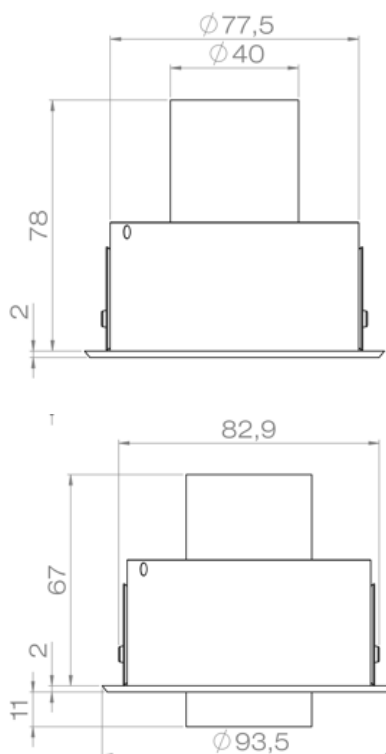
## AURORE D40 COLLERETTE



Tous les raccordements doivent impérativement être effectués avant la mise sous tension sous peine d'endommager sérieusement les LED

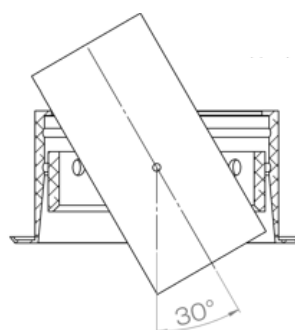


## AURORE D40 COLLERETTE AFFLEURANT



### Version bague haute

Insérez le luminaire dans l'**encoche haute** du pot d'encastrement pour que celui-ci soit **affleurant**.



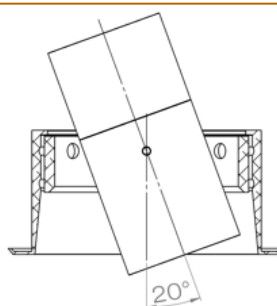
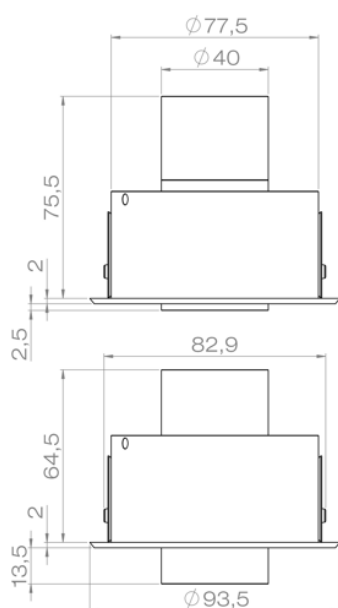
### Version bague basse

Pour obtenir une orientation de **30°**, insérez le luminaire dans l'**encoche basse** du pot d'encastrement

**ATTENTION :** le luminaire ne sera plus affleurant

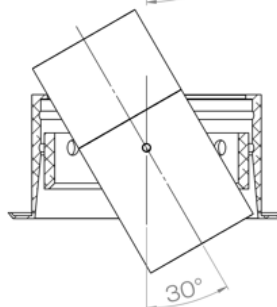


## AURORE D40 COLLERETTE AFFLEURANT EASY SWAP



### Version bague haute

Insérez le luminaire dans l'**encoche haute** du pot d'encastrement pour que celui-ci soit **affleurant**.



### Version bague basse

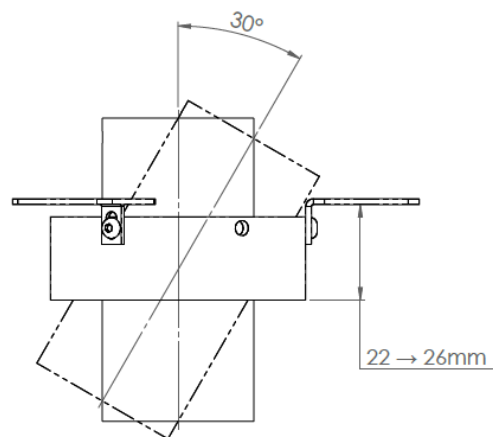
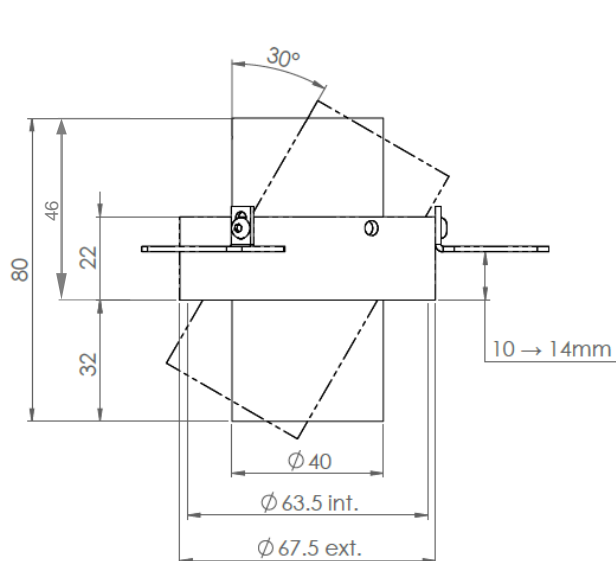
Pour obtenir une orientation de **30°**, insérez le luminaire dans l'**encoche basse** du pot d'encastrement

**ATTENTION :** le luminaire ne sera plus affleurant

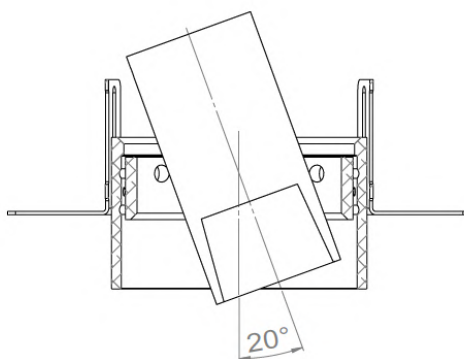
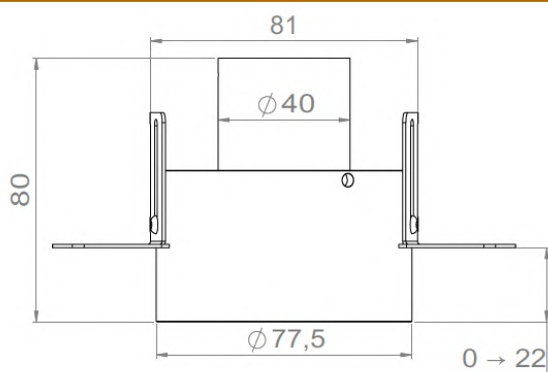
Tous les raccordements doivent impérativement être effectués avant la mise sous tension sous peine d'endommager sérieusement les LED



## AURORE D40 TRIMLESS & TRIMLESS EASY SWAP

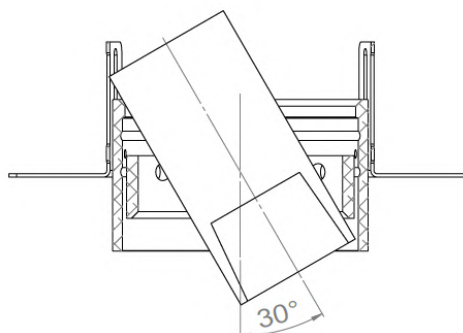
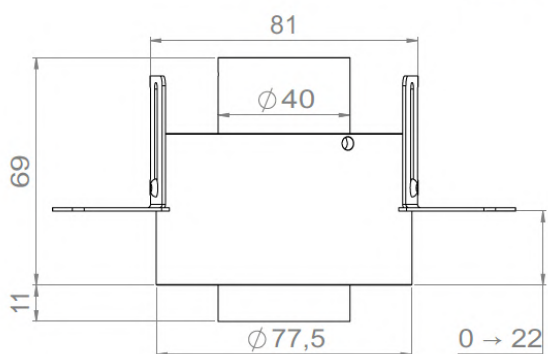


## AURORE D40 TRIMLESS FLUSH



### Version bague haute

Insérez le luminaire dans l'**encoche haute** du pot d'encastrement pour que celui-ci soit **affleurant**.



### Version bague basse

Pour obtenir une orientation de **30°**, insérez le luminaire dans l'**encoche basse** du pot d'encastrement

**ATTENTION** : le luminaire ne sera plus **affleurant**

Tous les raccordements doivent impérativement être effectués avant la mise sous tension sous peine d'endommager sérieusement les LED

LOUSS

Création : 26.01.2022 / Mise à jour : 05.05.2026

6/9

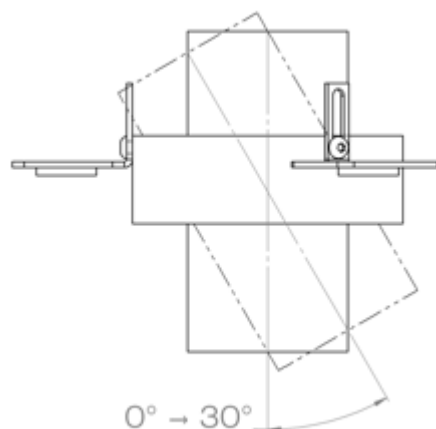
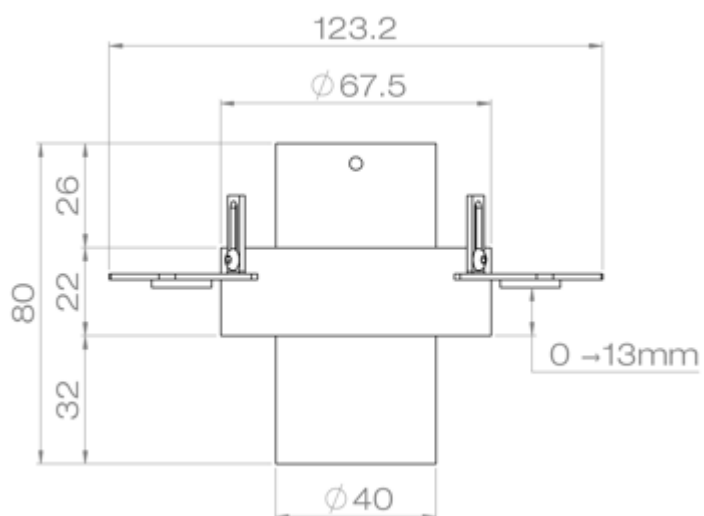
BEST SAS, Capital 200 000€  
RCS Dijon B 408 483 485  
TVA/VAT n° : FR94 408 483 485  
APE 2612Z

Tel. : +33 380 48 65 68  
contact@louss.fr  
[www.louss.fr](http://www.louss.fr)  
Best & LOUSS

Siège social / Head Office  
PA Les Terres d'Or  
Route de Saint Philibert  
21220 Gevrey Chambertin - FRANCE



## AURORE D40 TRIMLESS MAGNÉTIQUE



Tous les raccordements doivent impérativement être effectués avant la mise sous tension sous peine d'endommager sérieusement les LED

LOUSS

Création : 26.01.2022 / Mise à jour : 05.05.2026

7/9

BEST SAS, Capital 200 000€  
RCS Dijon B 408 483 485  
TVA/VAT n° : FR94 408 483 485  
APE 2612Z

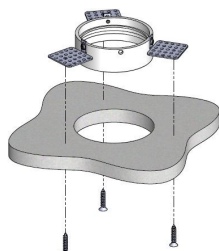
Tel. : +33 380 48 65 68  
contact@louss.fr  
[www.louss.fr](http://www.louss.fr)  
Best & LOUSS

Siège social / Head Office  
PA Les Terres d'Or  
Route de Saint Philibert  
21220 Gevrey Chambertin - FRANCE

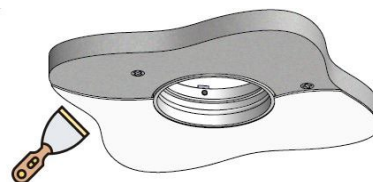


## AURORE D40 • Trimless • Trimless Flush • Trimless Magnétique

### Principe d'installation par le dessus



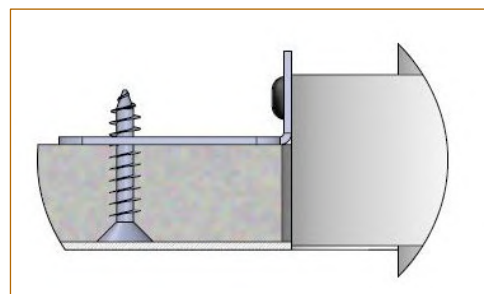
Mise en place du pot d'encastrement au dessus du support + fixation par vissage



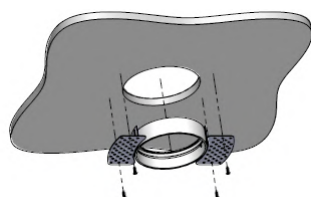
Finition du support avec enduit + peinture



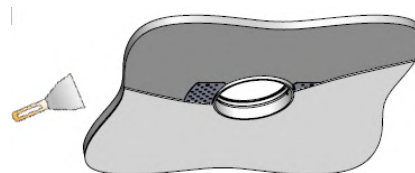
Insertion du spot par le dessous



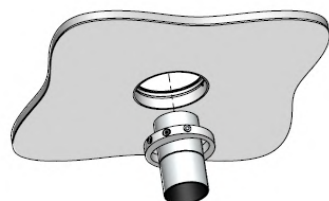
### Principe d'installation par le dessous



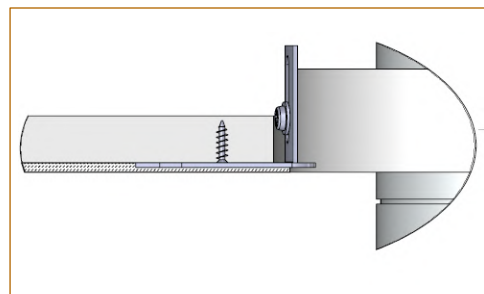
Mise en place du pot d'encastrement par le dessous et vissage dans le support



Finition du support avec enduit + peinture



Insertion du spot par le dessous



Tous les raccordements doivent impérativement être effectués avant la mise sous tension sous peine d'endommager sérieusement les LED

LOUSS

Création : 26.01.2022 / Mise à jour : 05.05.2026

8/9

BEST SAS, Capital 200 000€  
RCS Dijon B 408 483 485  
TVA/VAT n° : FR94 408 483 485  
APE 2612Z

Tel. : +33 380 48 65 68  
contact@louss.fr  
[www.louss.fr](http://www.louss.fr)  
Best & LOUSS

Siège social / Head Office  
PA Les Terres d'Or  
Route de Saint Philibert  
21220 Gevrey Chambertin - FRANCE



Encastrable  
Platine



Collerette



Collerette  
Affleurant



Trimless



Trimless  
Flush



Trimless  
Magnétique

## Système Easy Swap



Cadre encastré  
(différent selon version)

LED / COB

Corps du luminaire

Optique

Accessoires (filtres, grille nid d'abeille)

Insert conique

Tous les raccordements doivent impérativement être effectués avant la mise sous tension  
sous peine d'endommager sérieusement les LED

LOUSS

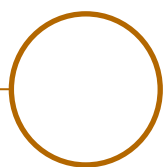
Création : 26.01.2022 / Mise à jour : 05.05.2026

9/9

BEST SAS, Capital 200 000€  
RCS Dijon B 408 483 485  
TVA/VAT n° : FR94 408 483 485  
APE 2612Z

Tel. : +33 380 48 65 68  
contact@louss.fr  
[www.louss.fr](http://www.louss.fr)  
Best & LOUSS

Siège social / Head Office  
PA Les Terres d'Or  
Route de Saint Philibert  
21220 Gevrey Chambertin - FRANCE



## AURORE D42 ENCASTRABLE



Collerette



Collerette Affleurant



Trimless



Trimless Flush

<b>Gamme</b>	Luminaire basse luminance encastrable pour éclairage général et d'accentuation	
<b>Description</b>	Basse luminance Rotation 360° Collerette & Trimless : Orientation 30° Collerette Affleurant & Trimless Flush : Orientation 20° LED, optiques et accessoires facilement remplaçables sur site sans aucun outil, avec le système <b>Permutto</b> Easy Swap intégré (voir page 7)	
<b>Finition</b>	Blanc RAL 9003 mat fine texture Noir RAL 9005 mat fine texture (autres sur demande)	
<b>Dimensions</b>	<b>Collerette</b>	<b>Collerette Affleurant</b>
	Diamètre du spot : 42mm	Diamètre du spot : 42mm
	Diamètre extérieur : 83.5mm	Diamètre extérieur : 93.5mm
	Diamètre d'installation : 67.5mm	Diamètre d'installation : 77.5mm
	<b>Trimless</b>	<b>Trimless Flush</b>
	Diamètre du spot : 42mm	Diamètre du spot : 42mm
	Diamètre extérieur : 67.5mm	Diamètre extérieur : 77.5mm
	Diamètre d'installation : 67.5mm	Diamètre d'installation : 77.5mm
	Profondeur d'installation : 46mm	Profondeur d'installation : 78mm
	Profondeur d'installation : 48mm	Profondeur d'installation : 80mm
<b>Poids</b>	± 0.15 kg selon version	
<b>Caractéristiques LED</b>	2700K - 3000K - 3500K - 4000K - 5000K (autres sur demande) Ellipse MacAdam : 3 SDCM IRC90 (version standard) - IRC95, R9 > 80	
<b>Optiques</b>	6° - 10° - 15° - 20° - 25° - 30° - 35° - 40° - 55° - 60° - Elliptique UGR < 15	
<b>Accessoires</b>	Filtres, grille nid d'Abeille sur demande	
<b>Performances</b>	300 à 800 lumen selon version	
<b>Raccordement</b>	Fourni avec 0.5m de câble	
<b>Alimentation séparée</b>	Driver courant constant externe 700mA max. selon version Driver dimmable sur demande	
<b>Consommation</b>	4W à 10W selon version	

Tous les raccordements doivent impérativement être effectués avant la mise sous tension sous peine d'endommager sérieusement les LED



Collerette



Collerette Affleurant

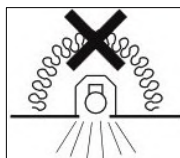


Trimless



Trimless Flush

### Conditions d'utilisation



Le produit doit être installé par un professionnel, dans une zone ventilée

Ce produit ne doit pas être recouvert par un matériau isolant

Toute utilisation dans une température ambiante supérieure à 25° peut conduire à une mortalité prématurée du produit et le retrait de la garantie

Les drivers, s'ils ne sont pas fournis par LOuss, doivent être approuvés avant utilisation

Tous les produits sont testés avant livraison

### Garantie

Durée de vie : L80B10 à 50 000 heures (80% de flux restant) à 25°C température ambiante

Garantie 3 ans pièces et main d'œuvre

Cette garantie couvre les problèmes liés à la fabrication et les composants de notre fourniture

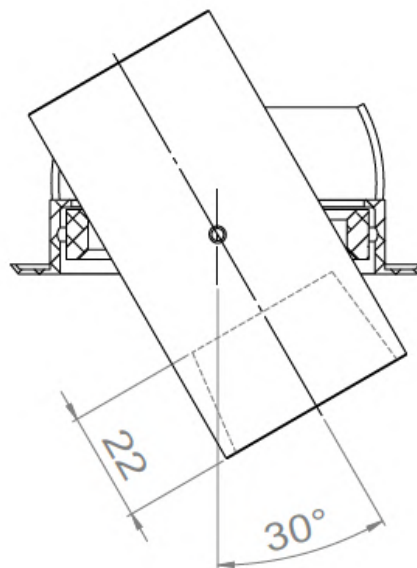
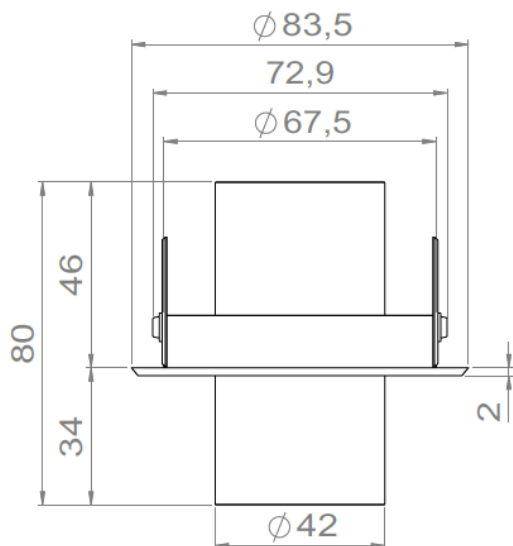
La garantie ne s'applique pas si le produit a été ouvert, modifié ou réparé. Les dommages causés par un mauvais raccordement, la foudre, une surtension ou une mauvaise utilisation ne sont pas pris en charge

Les réparations sont effectuées en atelier

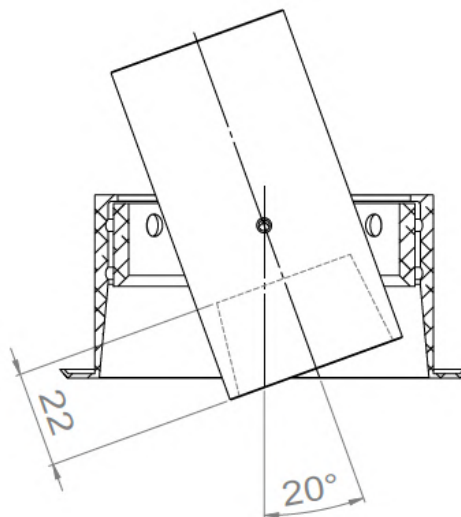
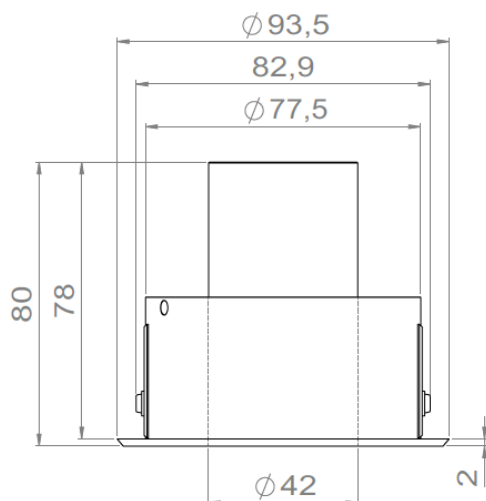
Tous les raccordements doivent impérativement être effectués avant la mise sous tension  
sous peine d'endommager sérieusement les LED



## AURORE D42 COLLERETTE



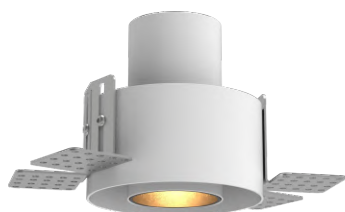
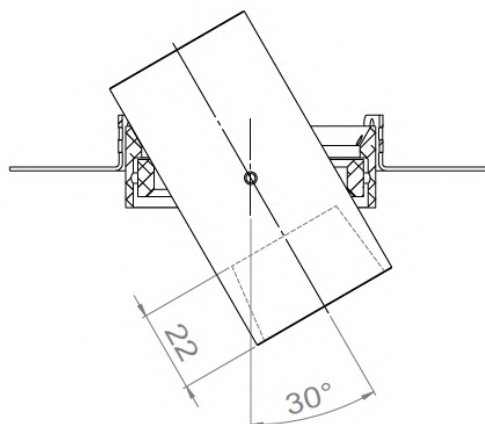
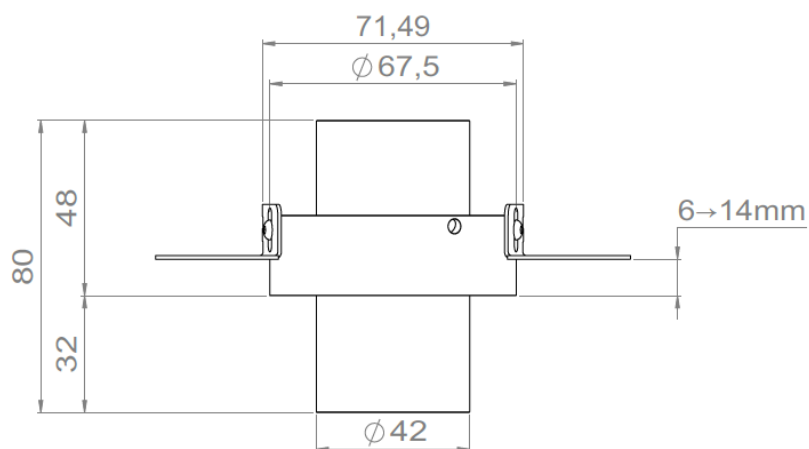
## AURORE D42 COLLERETTE AFFLEURANT



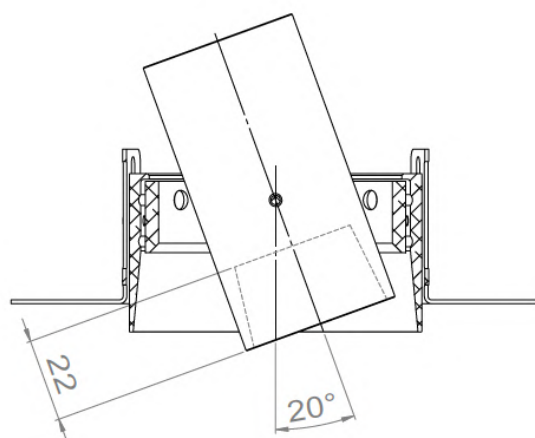
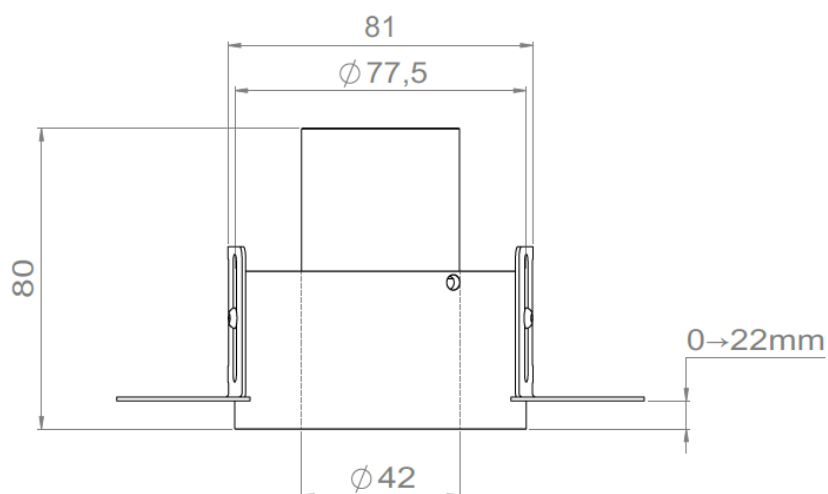
Tous les raccordements doivent impérativement être effectués avant la mise sous tension sous peine d'endommager sérieusement les LED



## AURORE D42 TRIMLESS



## AURORE D42 TRIMLESS FLUSH



Tous les raccordements doivent impérativement être effectués avant la mise sous tension sous peine d'endommager sérieusement les LED

LOUSS

Mise à jour : 05.05.2026

5/7

BEST SAS, Capital 200 000€  
RCS Dijon B 408 483 485  
TVA/VAT n° : FR94 408 483 485  
APE 2612Z

Tel. : +33 380 48 65 68  
contact@louss.fr  
[www.louss.fr](http://www.louss.fr)  
Best & LOUSS

Siège social / Head Office  
PA Les Terres d'Or  
Route de Saint Philibert  
21220 Gevrey Chambertin - FRANCE

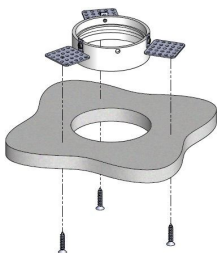


## AURORE D42

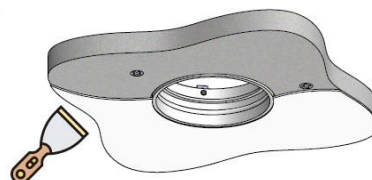
## Trimless

## Trimless Flush

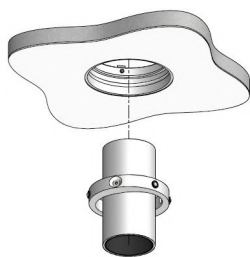
### Principe d'installation par le dessus



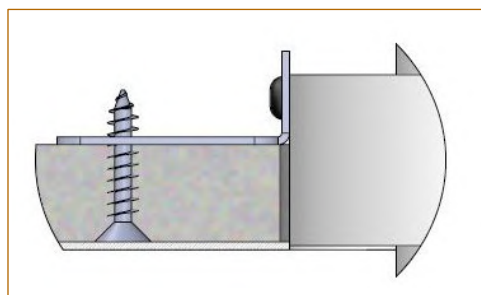
Mise en place du pot d'encastrement au dessus du support + fixation par vissage



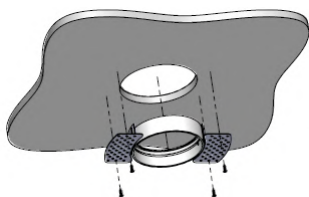
Finition du support avec enduit + peinture



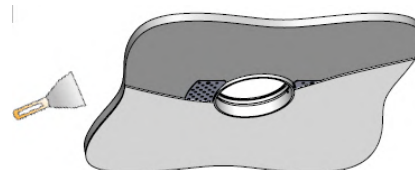
Insertion du spot par le dessous



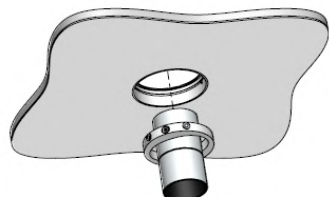
### Principe d'installation par le dessous



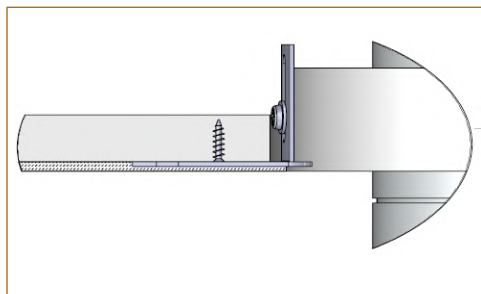
Mise en place du pot d'encastrement par le dessous et vissage dans le support



Finition du support avec enduit + peinture



Insertion du spot par le dessous



Tous les raccordements doivent impérativement être effectués avant la mise sous tension sous peine d'endommager sérieusement les LED



Collerette



Collerette Affleurant



Trimless



Trimless Flush

## LOuss **Permuto** – Système Easy Swap



Tous les raccordements doivent impérativement être effectués avant la mise sous tension  
sous peine d'endommager sérieusement les LED

LOuss

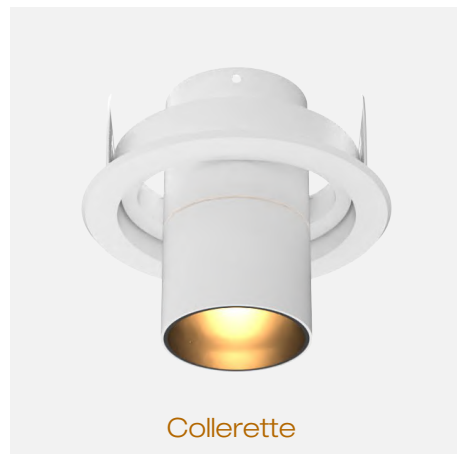
Mise à jour : 05.05.2026

7/7

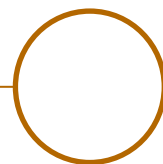
BEST SAS, Capital 200 000€  
RCS Dijon B 408 483 485  
TVA/VAT n° : FR94 408 483 485  
APE 2612Z

Tel. : +33 380 48 65 68  
contact@louss.fr  
[www.louss.fr](http://www.louss.fr)  
Best & LOuss

Siège social / Head Office  
PA Les Terres d'Or  
Route de Saint Philibert  
21220 Gevrey Chambertin - FRANCE



## AURORE D52 ENCASTRABLE

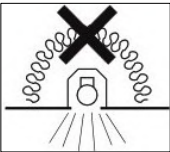




<b>Gamme</b>	Luminaire basse luminance encastrable pour éclairage général et d'accentuation			
<b>Description</b>	Basse luminance Rotation 360° <b>Colerette, Trimless, Trimless Short</b> : Orientation 30° <b>Trimless Fixe</b> : Droit - pré-orientation 20° (autre sur demande) <b>Trimless Flush</b> : Orientation 20° <b>Encastrable Platine</b> : Orientation 90°			
<b>Finition</b>	Blanc RAL 9003 mat fine texture Noir RAL 9005 mat fine texture (autre sur demande)			
<b>Dimensions</b>	<b>Encastrable Platine</b>	<b>Canon Fixe</b>	<b>Colerette</b>	<b>Trimless</b>
	Diamètre du spot → 52mm Diamètre platine → 71mm Profondeur installation → 32mm Longueur du spot → 13W : 95mm → 20W : 140mm Poids : ±0.30 kg	Diamètre du spot → 52mm Diamètre extérieur → 52mm Diamètre d'installation → 58mm Profondeur installation → 13W : 39mm → 20W : 84mm Poids : ±0.40 kg	Diamètre du spot → 52mm Diamètre avec pot → 110mm Diamètre d'installation → 84.5mm Profondeur installation → 13W : 45mm → 20W : 90mm Poids : ±0.45 kg	Diamètre du spot → 52mm Diamètre avec pot → 89mm Diamètre d'installation → 89mm Profondeur installation → 13W : 49mm → 20W : 94mm Poids : ±0.45 kg
<b>Dimensions</b>	<b>Trimless Wall Washer</b>	<b>Trimless Flush</b>	<b>Trimless Fixe</b>	
	Diamètre du spot → 52mm Diamètre avec pot → 89mm Diamètre d'installation → 89mm Profondeur installation → 20W : 94mm Poids : 0.45 kg	Diamètre du spot → 52mm Diamètre avec pot → 99mm Diamètre d'installation → 99mm Profondeur installation → 95mm Poids : 0.45 kg	Diamètre du spot → 52mm Diamètre extérieur → 55mm Diamètre d'installation → 55mm Profondeur installation → 144 à 160 mm (selon installation) Poids : ± 0.45 kg	
<b>Caractéristiques LED</b>	2700K – 3000K – 3500K – 4000K – 5000K (autres sur demande) Ellipse MacAdam : 3 SDCM (version standard) – 2 SDCM (version premium) IRC > 90 (standard) / IRC 95, R9 > 90 (premium)			
<b>Optiques</b>	7° - 12° - 15° - 18° - 20° - 25° - 30° - 35° - Elliptique UGR < 15			

Tous les raccordements doivent impérativement être effectués avant la mise sous tension  
sous peine d'endommager sérieusement les LED



<b>Accessoires</b>	Filtres, grille nid d'abeille
<b>Performances</b>	600 à 2000 Lm selon version
<b>Raccordement</b>	Fourni avec 0.5m de câble
<b>Alimentation séparée</b>	Driver courant constant externe 700mA max. selon version Driver dimmable sur demande
<b>Consommation</b>	6 à 25W selon version
<b>Conditions d'utilisation</b> 	Le produit doit être installé par un professionnel, dans une zone ventilée Ce produit ne doit pas être recouvert par un matériau isolant Toute utilisation dans une température ambiante supérieure à 25° peut conduire à une mortalité prématurée du produit et le retrait de la garantie Les drivers, s'ils ne sont pas fournis par LOuss, doivent être approuvés avant utilisation. Tous les produits sont testés avant livraison
<b>Garantie</b>	Durée de vie : L80B10 à 50 000 heures (80% de flux restant) à 25°C température ambiante. Garantie 3 ans pièces et main d'œuvre Cette garantie couvre les problèmes liés à la fabrication et les composants de notre fourniture La garantie ne s'applique pas si le produit a été ouvert, modifié ou réparé. Les dommages causés par un mauvais raccordement, la foudre, une surtension ou une mauvaise utilisation ne sont pas pris en charge Les réparations sont effectuées en atelier

Tous les raccordements doivent impérativement être effectués avant la mise sous tension  
sous peine d'endommager sérieusement les LED

LOuss

Création : 23.10.2019 / Mise à jour : 06.05.2026

3/10

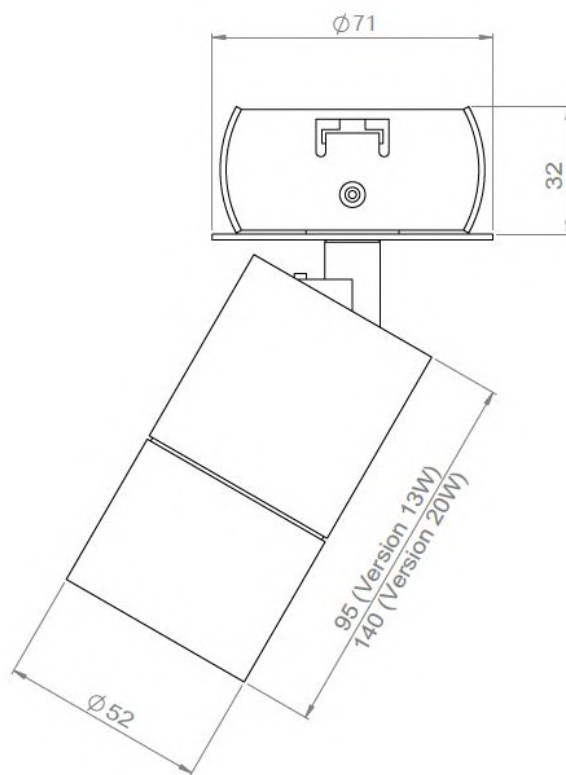
BEST SAS, Capital 200 000€  
RCS Dijon B 408 483 485  
TVA/VAT n° : FR94 408 483 485  
APE 2612Z

Tel. : +33 380 48 65 68  
contact@louss.fr  
[www.louss.fr](http://www.louss.fr)  
Best & LOuss

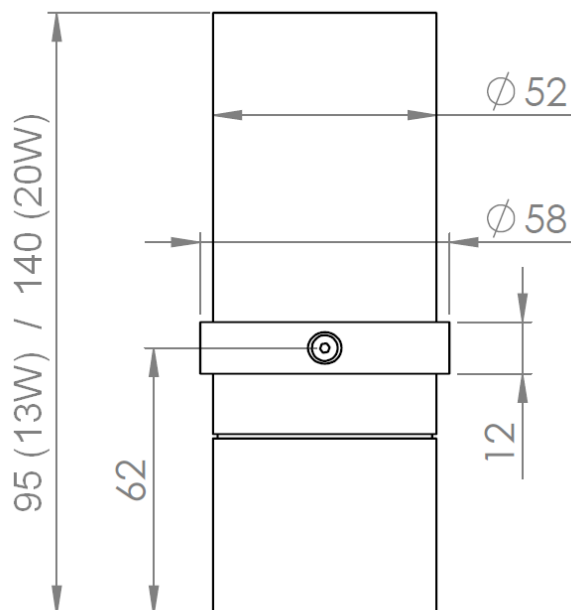
Siège social / Head Office  
PA Les Terres d'Or  
Route de Saint Philibert  
21220 Gevrey Chambertin - FRANCE



## AURORE D52 ENCASTRABLE PLATINE



## AURORE D52 CANON FIXE



Tous les raccordements doivent impérativement être effectués avant la mise sous tension  
sous peine d'endommager sérieusement les LED

LOUSS

Création : 23.10.2019 / Mise à jour : 06.05.2026

4/10

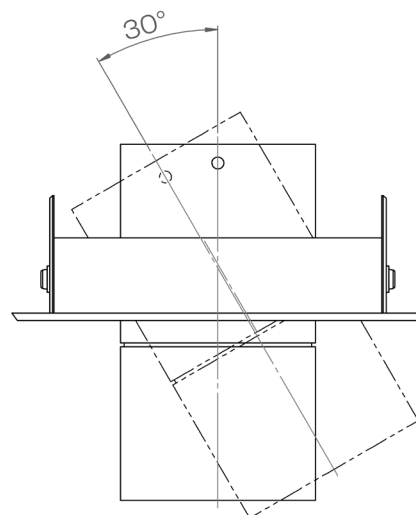
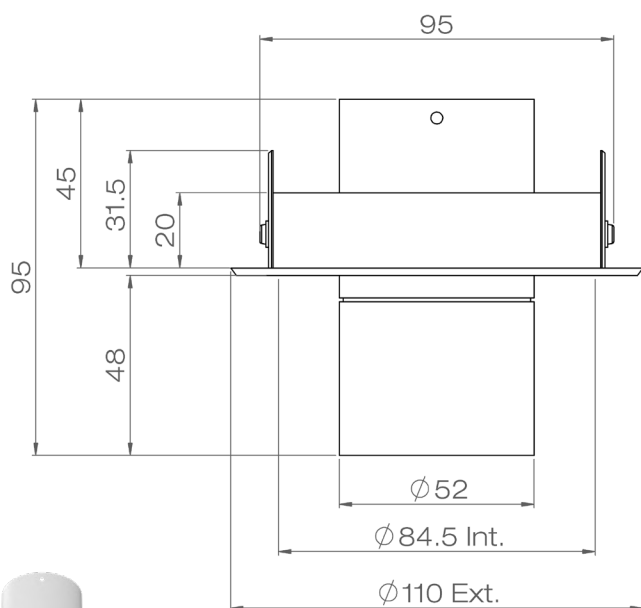
BEST SAS, Capital 200 000€  
RCS Dijon B 408 483 485  
TVA/VAT n° : FR94 408 483 485  
APE 2612Z

Tel. : +33 380 48 65 68  
contact@louss.fr  
[www.louss.fr](http://www.louss.fr)  
Best & LOUSS

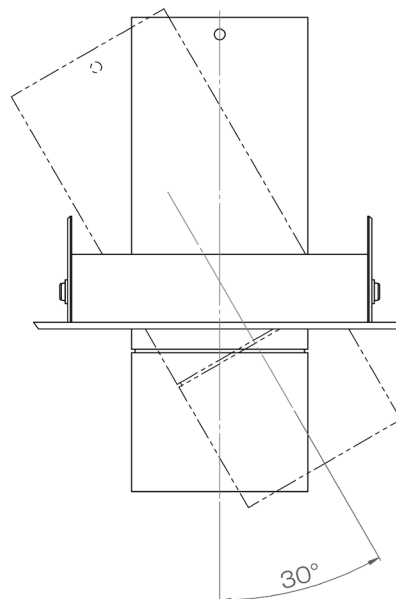
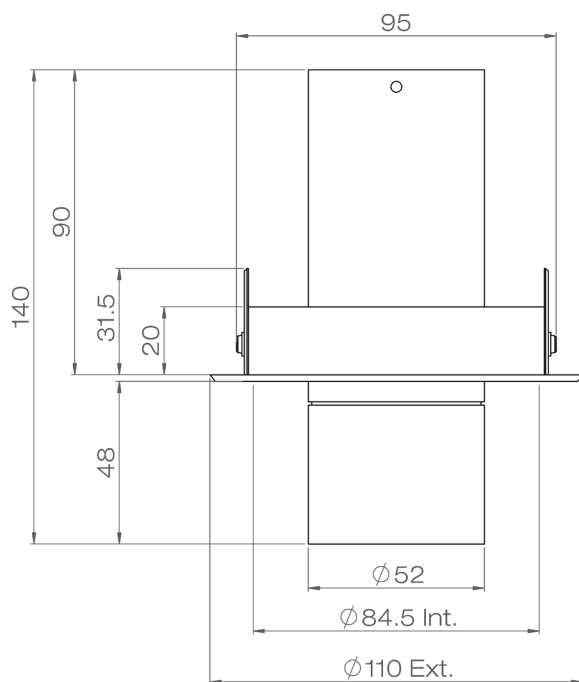
Siège social / Head Office  
PA Les Terres d'Or  
Route de Saint Philibert  
21220 Gevrey Chambertin - FRANCE



## AURORE D52 COLLERETTE 13W



## AURORE D52 COLLERETTE 20W



Tous les raccordements doivent impérativement être effectués avant la mise sous tension sous peine d'endommager sérieusement les LED

LOUSS

Création : 23.10.2019 / Mise à jour : 06.05.2026

5/10

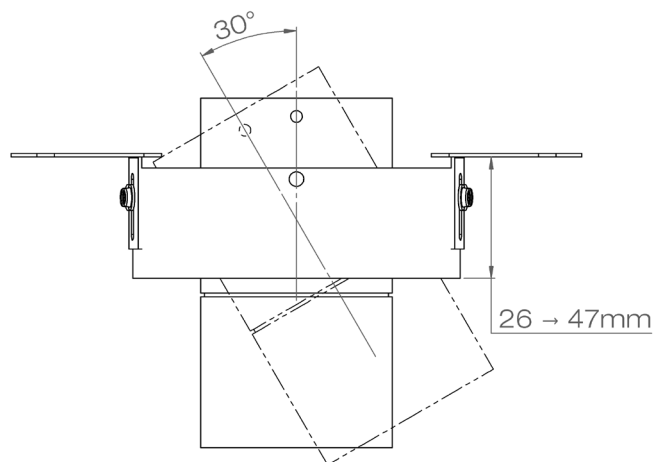
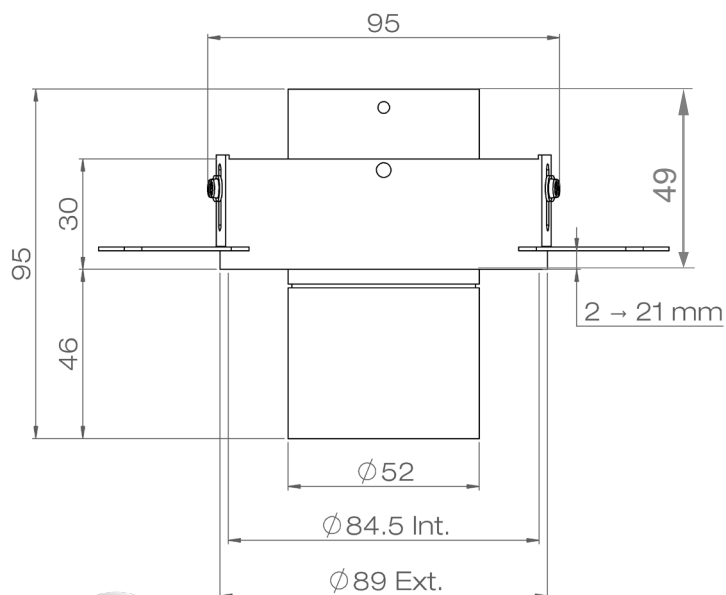
BEST SAS, Capital 200 000€  
RCS Dijon B 408 483 485  
TVA/VAT n° : FR94 408 483 485  
APE 2612Z

Tel. : +33 380 48 65 68  
contact@louss.fr  
[www.louss.fr](http://www.louss.fr)  
Best & LOUSS

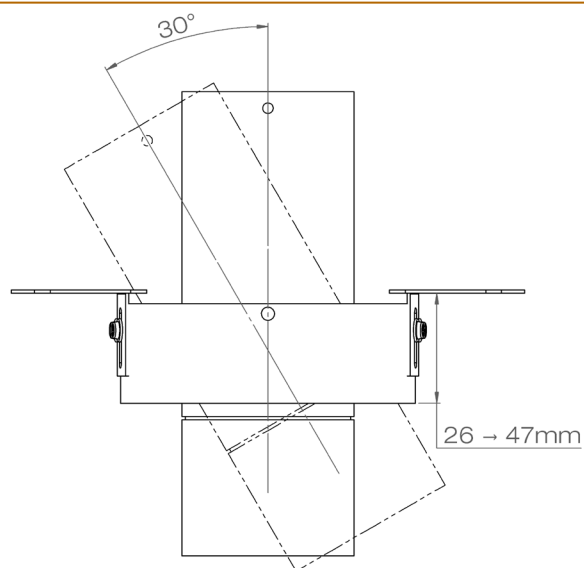
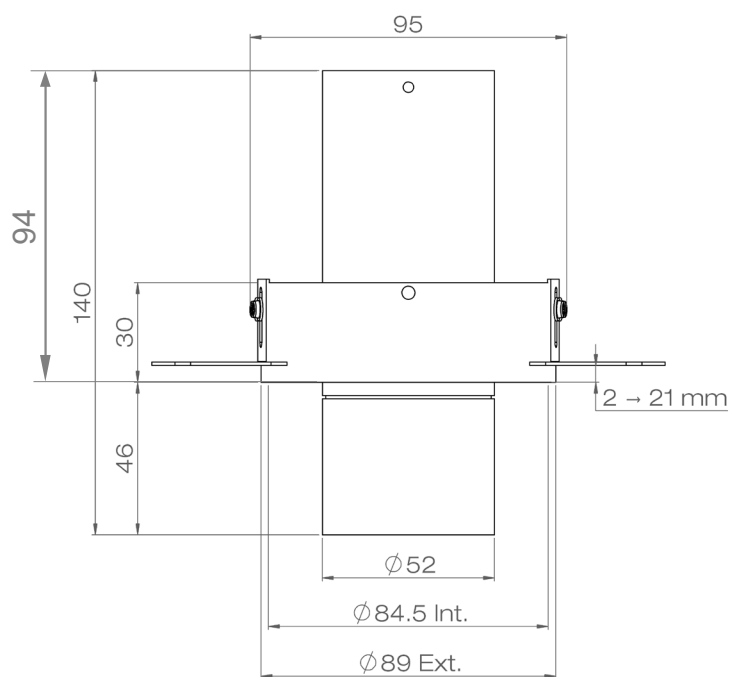
Siège social / Head Office  
PA Les Terres d'Or  
Route de Saint Philibert  
21220 Gevrey Chambertin - FRANCE



## AURORE D52 TRIMLESS 13W



## AURORE D52 TRIMLESS 20W



Tous les raccordements doivent impérativement être effectués avant la mise sous tension  
sous peine d'endommager sérieusement les LED

LOUSS

Création : 23.10.2019 / Mise à jour : 06.05.2026

6/10

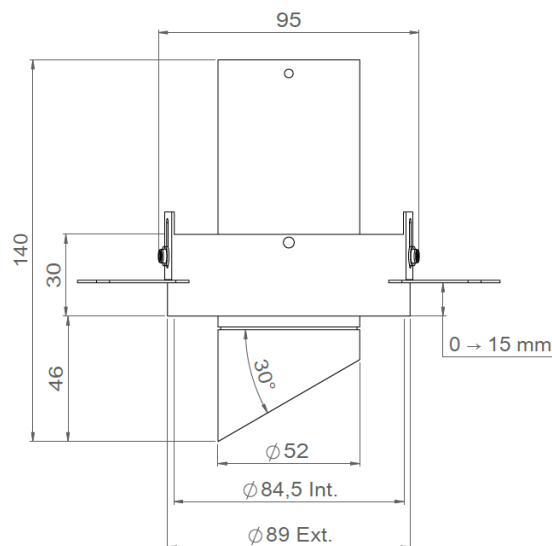
BEST SAS, Capital 200 000€  
RCS Dijon B 408 483 485  
TVA/VAT n° : FR94 408 483 485  
APE 2612Z

Tel. : +33 380 48 65 68  
contact@louss.fr  
[www.louss.fr](http://www.louss.fr)  
Best & LOUSS

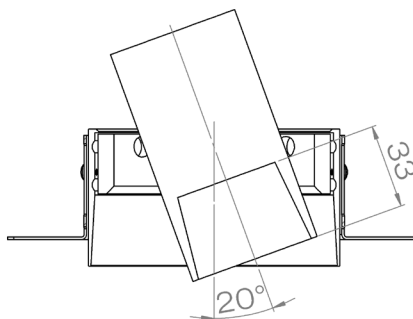
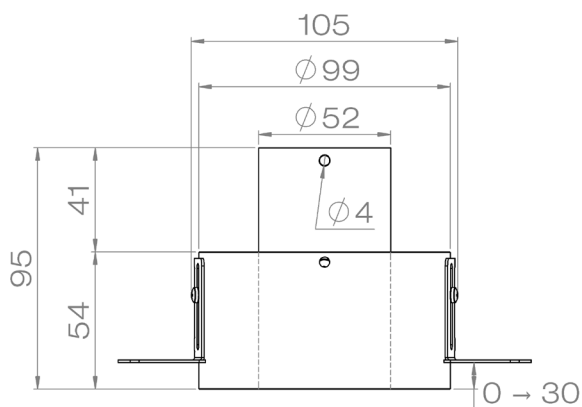
Siège social / Head Office  
PA Les Terres d'Or  
Route de Saint Philibert  
21220 Gevrey Chambertin - FRANCE



## AURORE D52 TRIMLESS WALL WASHER

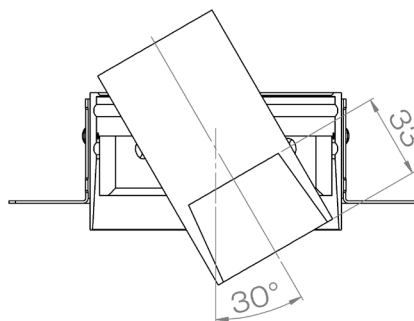
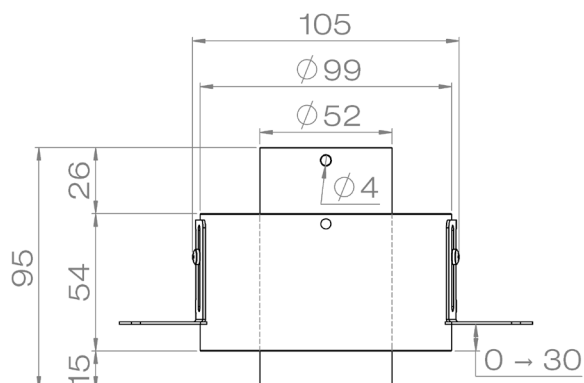


## AURORE D52 TRIMLESS FLUSH



### Version bague haute

Insérer le luminaire dans l'encoche haute du pot d'encastrement pour que celui-ci soit affleurant.



### Version bague basse

Pour obtenir une orientation de 30°, insérer le luminaire dans l'encoche basse du pot d'encastrement

**ATTENTION :** le luminaire ne sera plus affleurant

Tous les raccordements doivent impérativement être effectués avant la mise sous tension sous peine d'endommager sérieusement les LED

LOUSS

Création : 23.10.2019 / Mise à jour : 06.05.2026

7/10

BEST SAS, Capital 200 000€  
RCS Dijon B 408 483 485  
TVA/VAT n° : FR94 408 483 485  
APE 2612Z

Tel. : +33 380 48 65 68  
contact@louss.fr  
[www.louss.fr](http://www.louss.fr)  
Best & LOUSS

Siège social / Head Office  
PA Les Terres d'Or  
Route de Saint Philibert  
21220 Gevrey Chambertin - FRANCE



Trimless



Trimless Flush

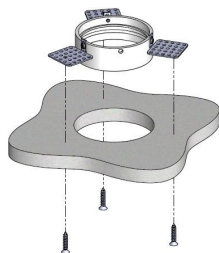


Trimless Short

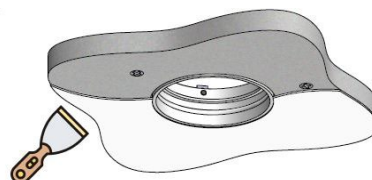


Trimless Wall-Washer

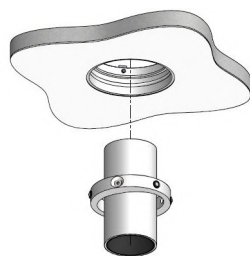
### Principe d'installation par le dessus



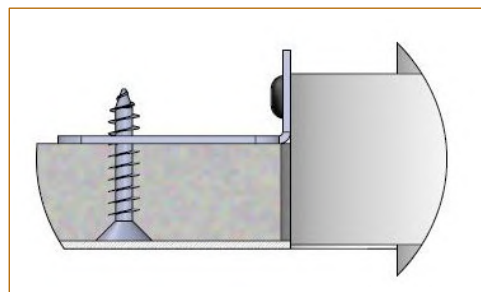
Mise en place du pot d'encastrement au dessus du support + fixation par vissage



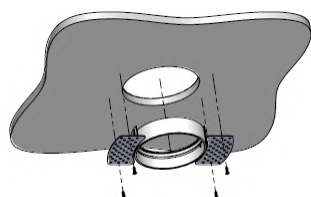
Finition du support avec enduit + peinture



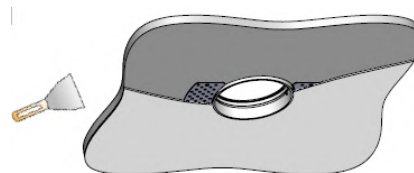
Insertion du spot par le dessous



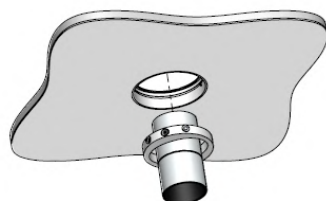
### Principe d'installation par le dessous



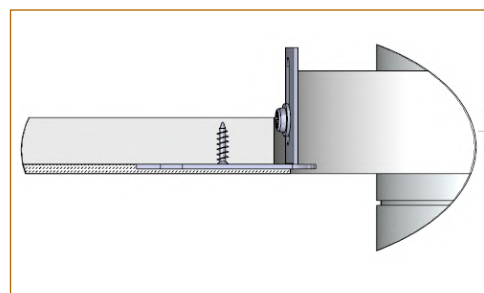
Mise en place du pot d'encastrement par le dessous et vissage dans le support



Finition du support avec enduit + peinture



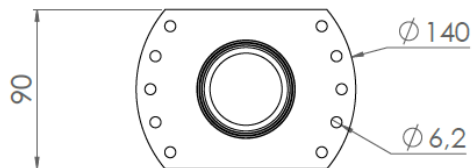
Insertion du spot par le dessous



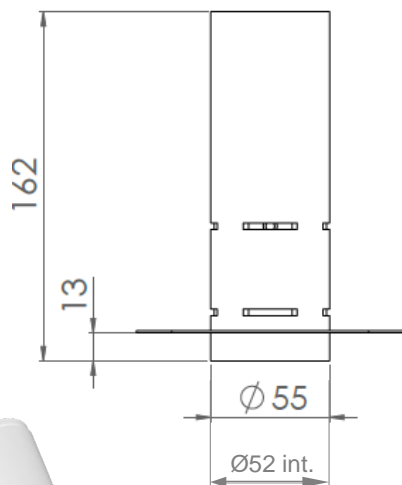
Tous les raccordements doivent impérativement être effectués avant la mise sous tension sous peine d'endommager sérieusement les LED



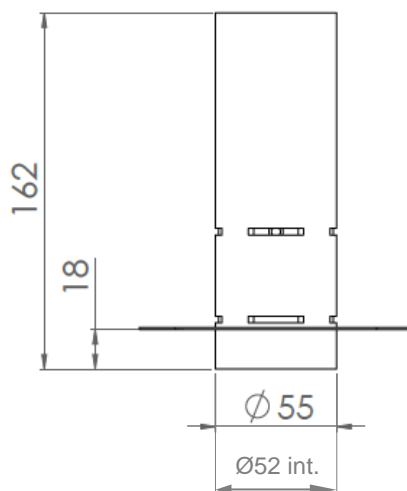
## AURORE D52 TRIMLESS FIXE - DROIT



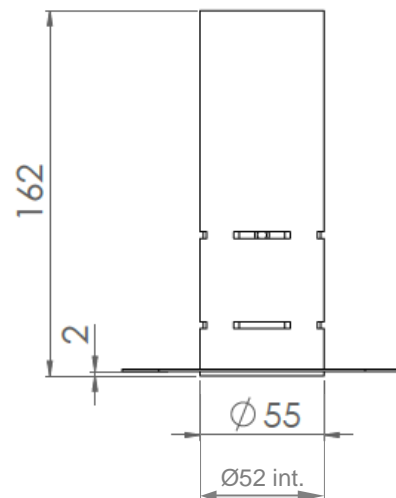
Version BA13  
Installation par le dessus



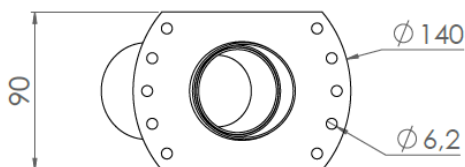
Version BA18  
Installation par le dessus



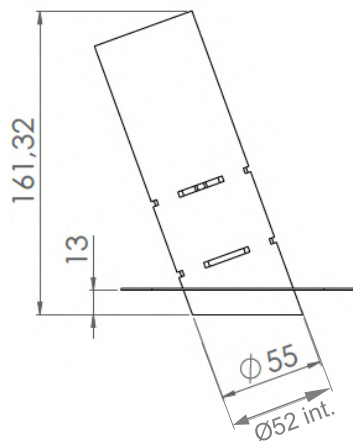
Installation par le dessous



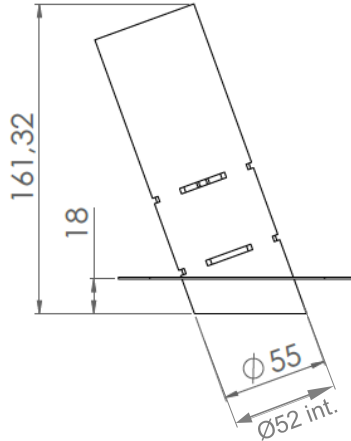
## AURORE D52 TRIMLESS FIXE - INCLINÉ



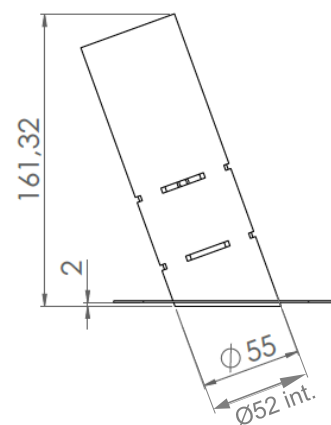
Version BA13  
Installation par le dessus



Version BA18  
Installation par le dessus



Installation par le dessous

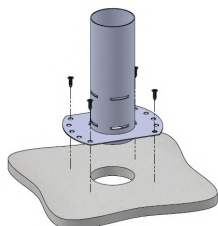


Tous les raccordements doivent impérativement être effectués avant la mise sous tension sous peine d'endommager sérieusement les LED

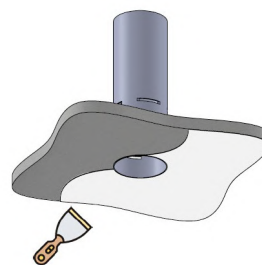


## AURORE D55 TRIMLESS FIXE

### Principe d'installation par le dessus



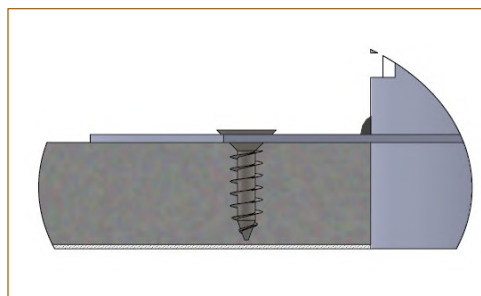
Mise en place du tube d'encastrement au dessus du support + fixation par vissage



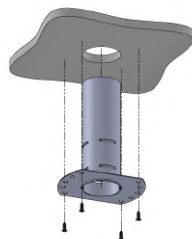
Finition du support avec enduit + peinture



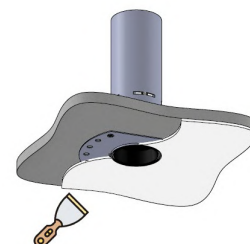
Insertion du spot dans le tube par le dessous



### Principe d'installation par le dessous



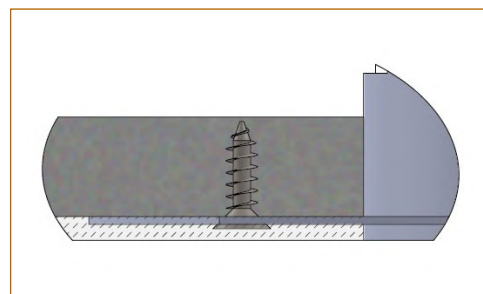
Mise en place tube d'encastrement par le dessous et vissage dans le support



Finition du support avec enduit + peinture



Insertion du spot dans le tube par le dessous



Tous les raccordements doivent impérativement être effectués avant la mise sous tension sous peine d'endommager sérieusement les LED

LOUSS

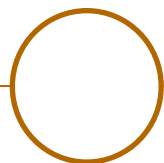
Création : 23.10.2019 / Mise à jour : 06.05.2026

10/10

BEST SAS, Capital 200 000€  
RCS Dijon B 408 483 485  
TVA/VAT n° : FR94 408 483 485  
APE 2612Z

Tel. : +33 380 48 65 68  
contact@louss.fr  
[www.louss.fr](http://www.louss.fr)  
Best & LOUSS

Siège social / Head Office  
PA Les Terres d'Or  
Route de Saint Philibert  
21220 Gevrey Chambertin - FRANCE



## AURORE D55 ENCASTRABLE





Collerette



Collerette Affleurant

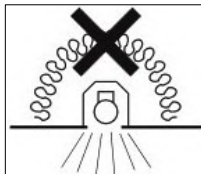


Trimless



Trimless Flush

### Conditions d'utilisation



Le produit doit être installé par un professionnel, dans une zone ventilée

Ce produit ne doit pas être recouvert par un matériau isolant

Toute utilisation dans une température ambiante supérieure à 25° peut conduire à une mortalité prématurée du produit et le retrait de la garantie

Les drivers, s'ils ne sont pas fournis par LOuss, doivent être approuvés avant utilisation

Tous les produits sont testés avant livraison

### Garantie

Durée de vie : L80B10 à 50 000 heures (80% de flux restant) à 25°C température ambiante

Garantie 3 ans pièces et main d'œuvre

Cette garantie couvre les problèmes liés à la fabrication et les composants de notre fourniture

La garantie ne s'applique pas si le produit a été ouvert, modifié ou réparé. Les dommages causés par un mauvais raccordement, la foudre, une surtension ou une mauvaise utilisation ne sont pas pris en charge

Les réparations sont effectuées en atelier

Tous les raccordements doivent impérativement être effectués avant la mise sous tension  
sous peine d'endommager sérieusement les LED

LOuss

Création : 11.02.2025 / Mise à jour : 06.05.2026

3/7

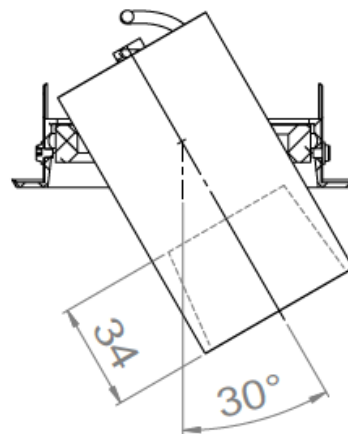
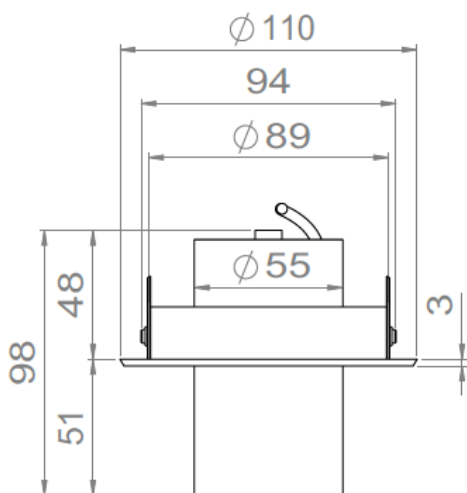
BEST SAS, Capital 200 000€  
RCS Dijon B 408 483 485  
TVA/VAT n° : FR94 408 483 485  
APE 2612Z

Tel. : +33 380 48 65 68  
contact@louss.fr  
[www.louss.fr](http://www.louss.fr)  
Best & LOuss

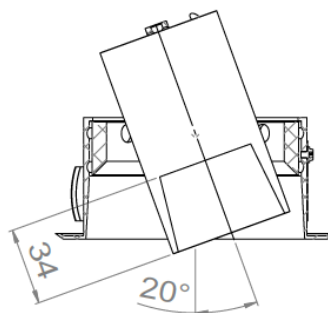
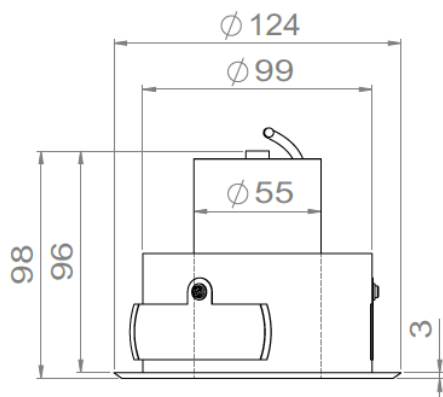
Siège social / Head Office  
PA Les Terres d'Or  
Route de Saint Philibert  
21220 Gevrey Chambertin - FRANCE



## AURORE D55 COLLERETTE

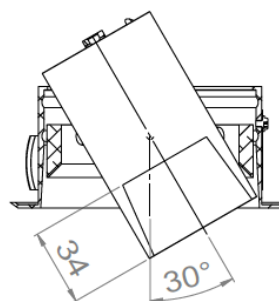
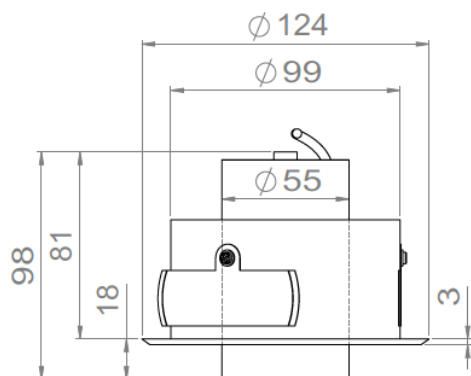


## AURORE D55 COLLERETTE AFFLEURANT



### Version bague haute

Insérez le luminaire dans l'**encoche haute** du pot d'encastrement pour que celui-ci soit **affleurant**.



### Version bague basse

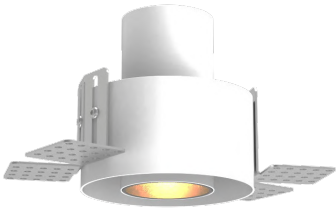
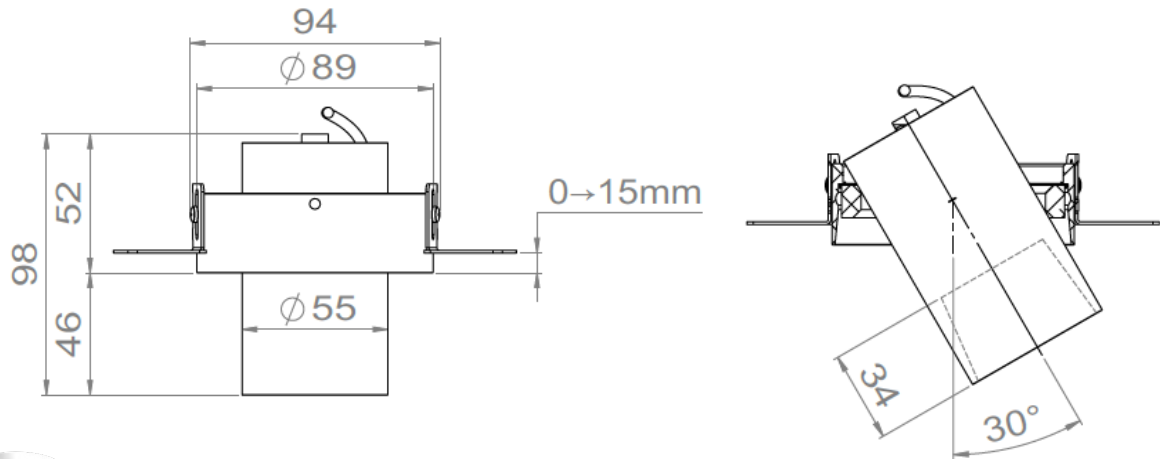
Pour obtenir une orientation de **30°**, insérez le luminaire dans l'**encoche basse** du pot d'encastrement

**ATTENTION :**  
le luminaire ne sera plus **affleurant**

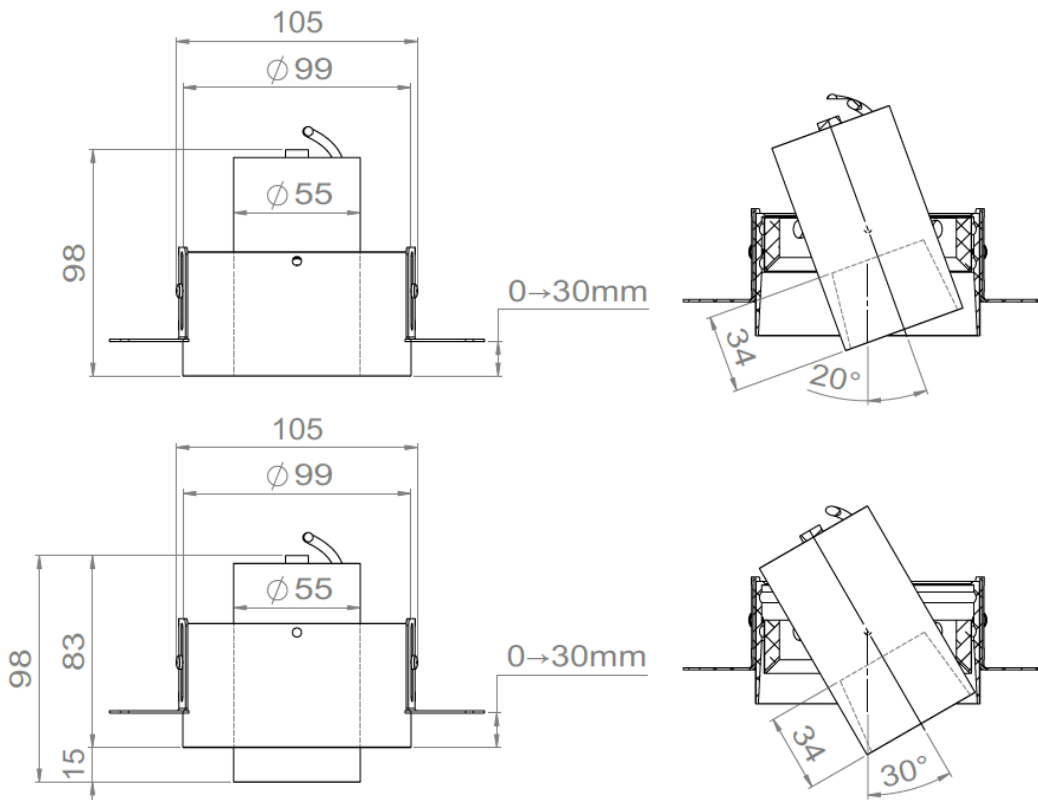
Tous les raccordements doivent impérativement être effectués avant la mise sous tension sous peine d'endommager sérieusement les LED



## AURORE D55 TRIMLESS



## AURORE D55 TRIMLESS FLUSH



### Version bague haute

Insérez le luminaire dans l'**encoche haute** du pot d'encastrement pour que celui-ci soit **affleurant**.

### Version bague basse

Pour obtenir une orientation de **30°**, insérez le luminaire dans l'**encoche basse** du pot d'encastrement

**ATTENTION :** le luminaire ne sera plus affleurant

Tous les raccordements doivent impérativement être effectués avant la mise sous tension sous peine d'endommager sérieusement les LED

LOUSS

Création : 11.02.2025 / Mise à jour : 06.05.2026

5/7

BEST SAS, Capital 200 000€  
RCS Dijon B 408 483 485  
TVA/VAT n° : FR94 408 483 485  
APE 2612Z

Tel. : +33 380 48 65 68  
contact@louss.fr  
[www.louss.fr](http://www.louss.fr)  
Best & LOUSS

Siège social / Head Office  
PA Les Terres d'Or  
Route de Saint Philibert  
21220 Gevrey Chambertin - FRANCE



Collerette



Collerette Affleurant

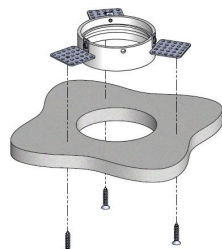


Trimless

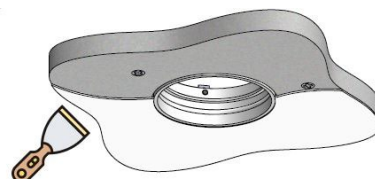


Trimless Flush

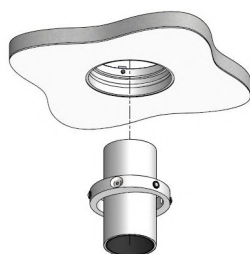
## Principe d'installation par le dessus



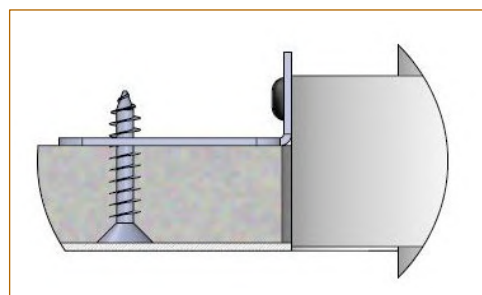
Mise en place du pot d'encastrement au dessus du support + fixation par vissage



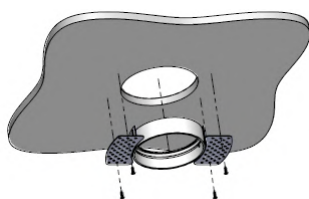
Finition du support avec enduit + peinture



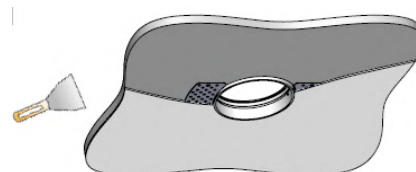
Insertion du spot par le dessous



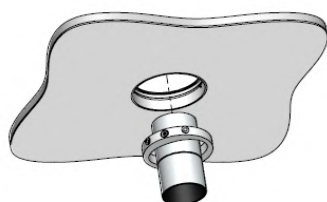
## Principe d'installation par le dessous



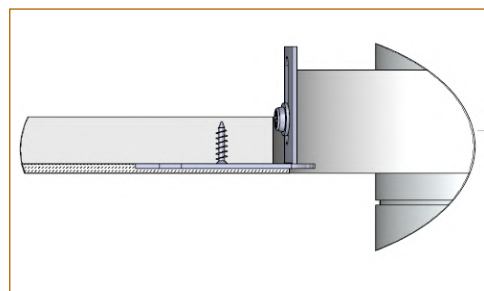
Mise en place du pot d'encastrement par le dessous et vissage dans le support



Finition du support avec enduit + peinture



Insertion du spot par le dessous



Tous les raccordements doivent impérativement être effectués avant la mise sous tension sous peine d'endommager sérieusement les LED



Collerette



Collerette Affleurant



Trimless



Trimless Flush

## LOuss **Permuto** – Système Easy Swap



Tous les raccordements doivent impérativement être effectués avant la mise sous tension  
sous peine d'endommager sérieusement les LED

Création : 11.02.2025 / Mise à jour : 06.05.2026

7/7

LOuss

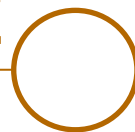
BEST SAS, Capital 200 000€  
RCS Dijon B 408 483 485  
TVA/VAT n° : FR94 408 483 485  
APE 2612Z

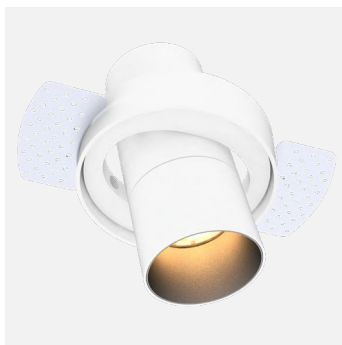
Tel. : +33 380 48 65 68  
contact@louss.fr  
[www.louss.fr](http://www.louss.fr)  
Best & LOuss

Siège social / Head Office  
PA Les Terres d'Or  
Route de Saint Philibert  
21220 Gevrey Chambertin - FRANCE



## AURORE D60 ENCASTRABLE

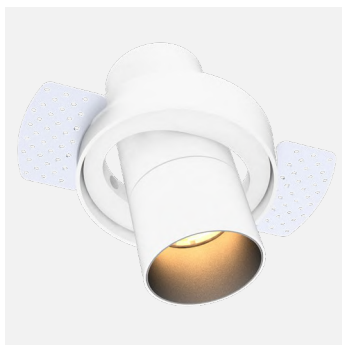




## AURORE D60 • Collerette • Trimless • Canon Fixe

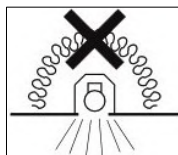
<b>Gamme</b>	Luminaire basse luminance encastrable pour éclairage général et d'accentuation		
<b>Description</b>	Basse luminance Rotation 360° Collerette & Trimless : Orientation 30° Canon Fixe : Sans orientation		
<b>Finition</b>	Blanc RAL 9003 mat fine texture Noir RAL 9005 mat fine texture (autres sur demande)		
<b>Dimensions</b>	<b>Collerette</b>	<b>Trimless</b>	<b>Canon Fixe</b>
	Diamètre du spot 61mm	Diamètre du spot 61mm	Diamètre du spot 61mm
	Diamètre extérieur 123mm	Diamètre avec pot 109mm	Diamètre d'installation 67mm
	Diamètre d'installation 104.5mm	Diamètre d'installation 109mm	Profondeur d'installation 81.5 à 101.5mm
<b>Poids</b>	0.450kg	0.450kg	0.4kg
<b>Caractéristiques LED</b>	2700K – 3000K – 3500K - 4000K – 5000K (autres sur demande) Ellipse MacAdam : 3 SDCM (standard) 2 SDCM (premium) IRC : 90 – 95 - 98		
<b>Optiques</b>	13° - 18° - 24° - 32° (IRC < 98) 7° (IRC 90) UGR < 15		
<b>Accessoires</b>	Filtres, grille nid d'abeille sur demande		
<b>Performances</b>	600 à 1600 lumen selon version		
<b>Raccordement</b>	Fourni avec 0.5m de câble		
<b>Alimentation séparée</b>	Driver courant constant externe 700mA max. Selon version Driver dimmable sur demande		
<b>Consommation</b>	< 20 W selon version		

Tous les raccordements doivent impérativement être effectués avant la mise sous tension sous peine d'endommager sérieusement les LED



## AURORE D60 • COLLERETTE • TRIMLESS • CANON FIXE

### Conditions d'utilisation



Le produit doit être installé par un professionnel, dans une zone ventilée

Ce produit ne doit pas être recouvert par un matériau isolant

Toute utilisation dans une température ambiante supérieure à 25° peut conduire à une mortalité prématurée du produit et le retrait de la garantie

Les drivers, s'ils ne sont pas fournis par LOuss, doivent être approuvés avant utilisation.

Tous les produits sont testés avant livraison

### Garantie

Durée de vie : L80B10 à 50 000 heures (80% de flux restant) à 25°C température ambiante

Garantie 3 ans pièces et main d'œuvre

Cette garantie couvre les problèmes liés à la fabrication et les composants de notre fourniture

La garantie ne s'applique pas si le produit a été ouvert, modifié ou réparé. Les dommages causés par un mauvais raccordement, la foudre, une surtension ou une mauvaise utilisation ne sont pas pris en charge

Les réparations sont effectuées en atelier

Tous les raccordements doivent impérativement être effectués avant la mise sous tension sous peine d'endommager sérieusement les LED

LOuss

Création : 06.10.2020 / Mise à jour : 06.05.2026

3/6

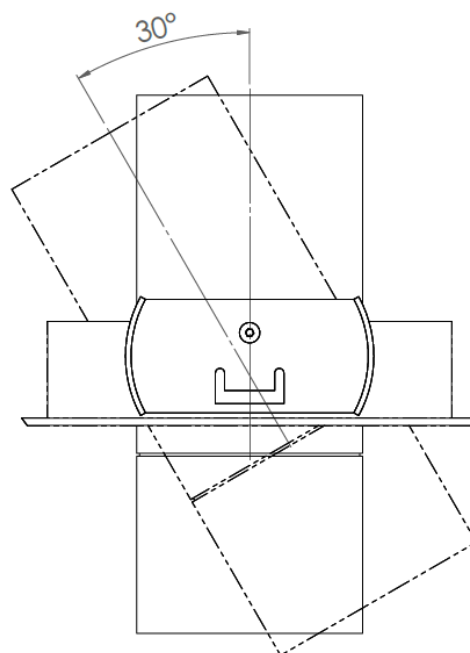
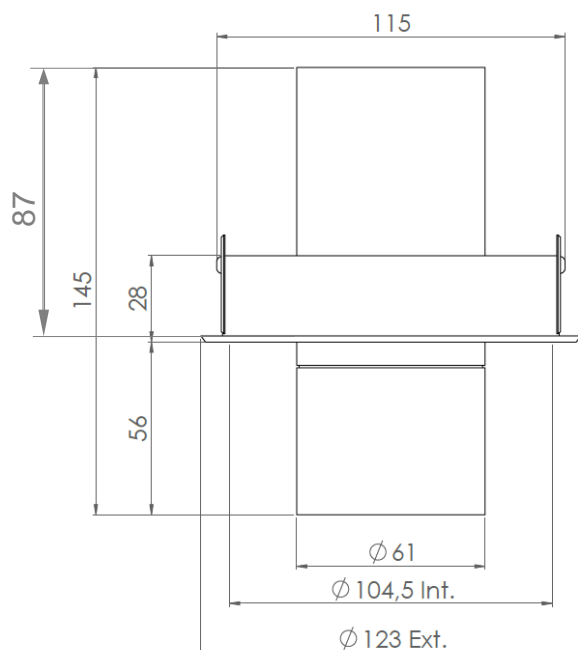
BEST SAS, Capital 200 000€  
RCS Dijon B 408 483 485  
TVA/VAT n° : FR94 408 483 485  
APE 2612Z

Tel. : +33 380 48 65 68  
contact@louss.fr  
[www.louss.fr](http://www.louss.fr)  
Best & LOuss

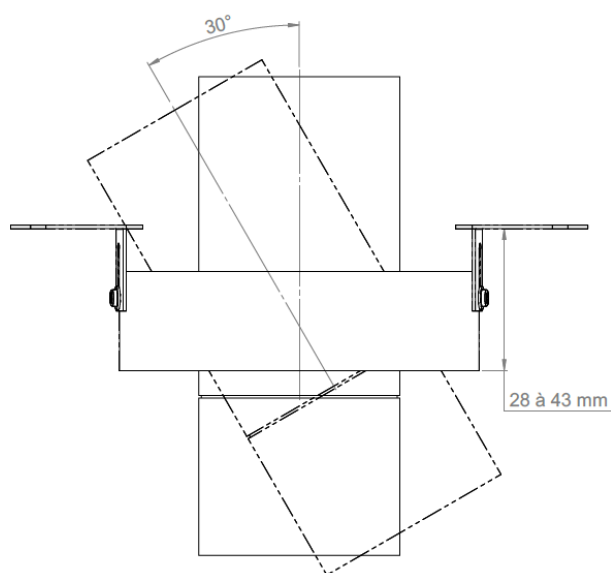
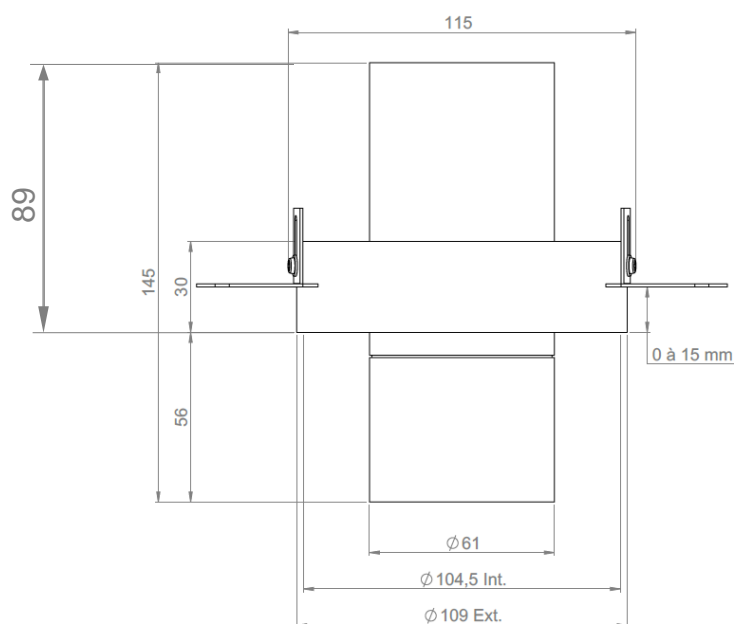
Siège social / Head Office  
PA Les Terres d'Or  
Route de Saint Philibert  
21220 Gevrey Chambertin - FRANCE



## AURORE D60 COLLERETTE



## AURORE D60 TRIMLESS



Tous les raccordements doivent impérativement être effectués avant la mise sous tension sous peine d'endommager sérieusement les LED

LOUSS

Création : 06.10.2020 / Mise à jour : 06.05.2026

4/6

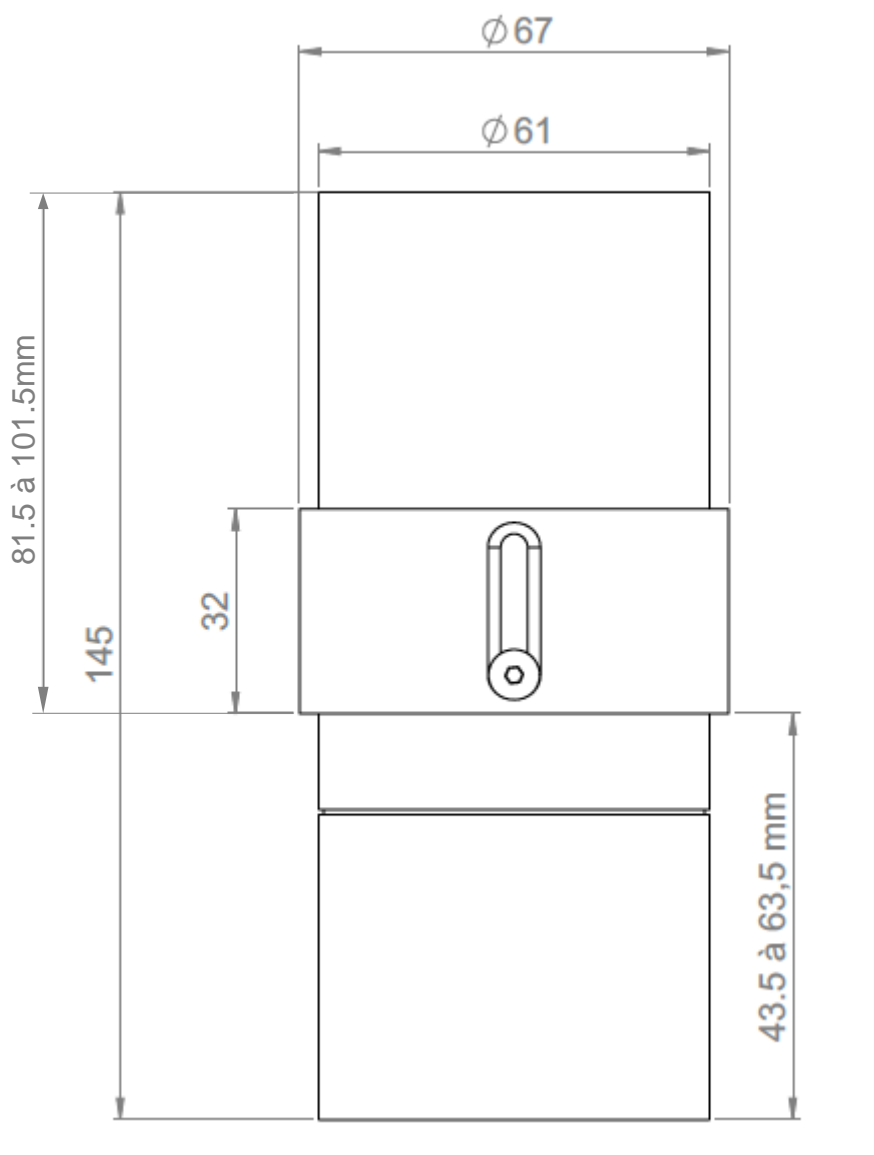
BEST SAS, Capital 200 000€  
RCS Dijon B 408 483 485  
TVA/VAT n° : FR94 408 483 485  
APE 2612Z

Tel. : +33 380 48 65 68  
contact@louss.fr  
[www.louss.fr](http://www.louss.fr)  
Best & LOUSS

Siège social / Head Office  
PA Les Terres d'Or  
Route de Saint Philibert  
21220 Gevrey Chambertin - FRANCE



## AURORE D60 CANON FIXE



Tous les raccordements doivent impérativement être effectués avant la mise sous tension  
sous peine d'endommager sérieusement les LED

Création : 06.10.2020 / Mise à jour : 06.05.2026

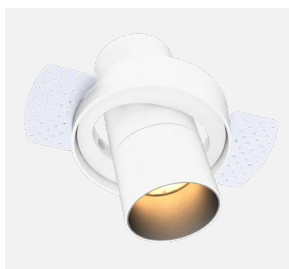
5/6

LOUSS

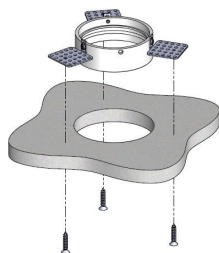
BEST SAS, Capital 200 000€  
RCS Dijon B 408 483 485  
TVA/VAT n° : FR94 408 483 485  
APE 2612Z

Tel. : +33 380 48 65 68  
contact@louss.fr  
[www.louss.fr](http://www.louss.fr)  
Best & LOUSS

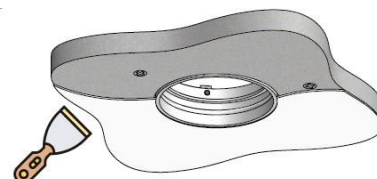
Siège social / Head Office  
PA Les Terres d'Or  
Route de Saint Philibert  
21220 Gevrey Chambertin - FRANCE



## AURORE D60 • COLLERETTE • TRIMLESS • CANON FIXE

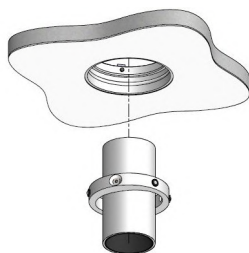


Principe d'installation par le dessus

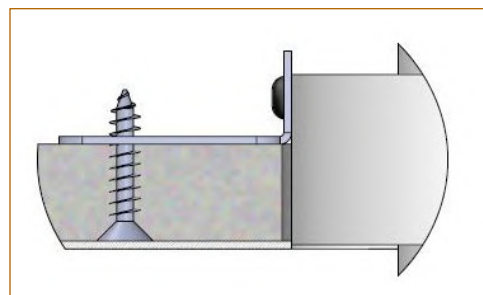


Mise en place du pot d'encastrement au dessus du support + fixation par vissage

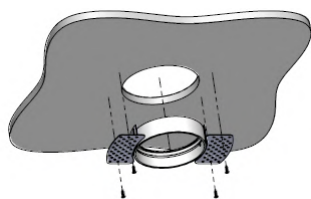
Finition du support avec enduit + peinture



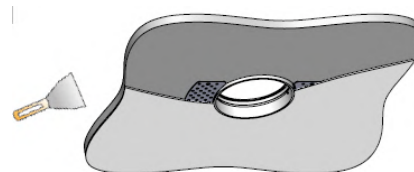
Insertion du spot par le dessus



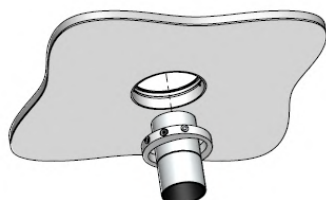
Principe d'installation par le dessous



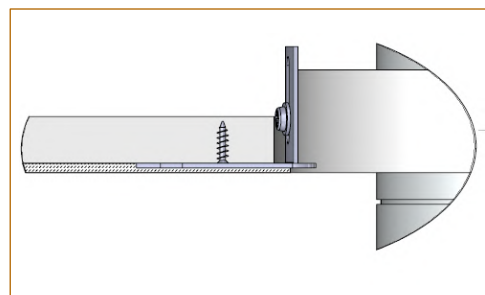
Mise en place du pot d'encastrement par le dessous et vissage dans le support



Finition du support avec enduit + peinture



Insertion du spot par le dessous



Tous les raccordements doivent impérativement être effectués avant la mise sous tension sous peine d'endommager sérieusement les LED

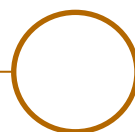
LOUSS

Création : 06.10.2020 / Mise à jour : 06.05.2026

6/6



## AURORE D75 ENCASTRABLE





## AURORE D75 • Trimless • Trimless Wall-Washer • Trimless Flush

<b>Gamme</b>	Luminaire basse luminance encastrable pour éclairage général et d'accentuation		
<b>Description</b>	Basse luminance Rotation 360° Trimless : Orientation 30° Trimless Wall-Washer : Orientation 35° Trimless Flush : Orientation 20°		
<b>Finition</b>	Blanc RAL 9003 mat fine texture Noir RAL 9005 mat fine texture (autres sur demande)		
<b>Dimensions</b>	<b>Trimless</b>	<b>Trimless Wall Washer</b>	<b>Trimless Flush</b>
	Diamètre du spot → 75mm	Diamètre du spot → 75mm	Diamètre du spot → 75mm
	Diamètre avec pot → 118mm	Diamètre avec pot → 118mm	Diamètre avec pot → 135mm
	Diamètre d'installation → 118mm	Diamètre d'installation → 118mm	Diamètre d'installation → 135mm
	Profondeur d'installation → 46mm	Profondeur d'installation → 46mm	Profondeur d'installation → 100mm
<b>Poids</b>	0.5kg		
<b>Caractéristiques LED</b>	2700K - 3000K - 3500K - 4000K (autres sur demande) IRC 90 R9 >50 IRC 95 R9 >80 IRC 97 R9 >90		
<b>Optiques</b>	6° - 12° - 15° - 20° - 25° - 30° - 35° - 40° - 60° - Elliptique UGR < 15		
<b>Accessoires</b>	Filtres, grille nid d'abeille sur demande		
<b>Performances</b>	600 à 2,000 lumen selon version		
<b>Raccordement</b>	Fourni avec 0.5m de câble		
<b>Alimentation séparée</b>	Driver courant constant externe 700mA max. selon version Driver dimmable sur demande		
<b>Consommation</b>	6W à 25W selon version		

Tous les raccordements doivent impérativement être effectués avant la mise sous tension sous peine d'endommager sérieusement les LED

LOUSS

Création : 28.09.2020 / Mise à jour : 06.05.2026

2/6

BEST SAS, Capital 200 000€  
 RCS Dijon B 408 483 485  
 TVA/VAT n° : FR94 408 483 485  
 APE 2612Z

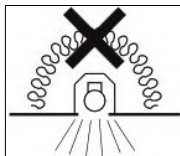
Tel. : +33 380 48 65 68  
 contact@louss.fr  
 www.louss.fr  
 Best & LOUSS

Siège social / Head Office  
 PA Les Terres d'Or  
 Route de Saint Philibert  
 21220 Gevrey Chambertin - FRANCE



## AURORE D75 • Trimless • Trimless Wall-Washer • Trimless Flush

### Conditions d'utilisation



Le produit doit être installé par un professionnel, dans une zone ventilée

Ce produit ne doit pas être recouvert par un matériau isolant

Toute utilisation dans une température ambiante supérieure à 25° peut conduire à une mortalité prématurée du produit et le retrait de la garantie

Les drivers, s'ils ne sont pas fournis par LOuss, doivent être approuvés avant utilisation.

Tous les produits sont testés avant livraison

### Garantie

Durée de vie : L80B10 à 50 000 heures (80% de flux restant) à 25°C température ambiante

Garantie 3 ans pièces et main d'œuvre

Cette garantie couvre les problèmes liés à la fabrication et les composants de notre fourniture

La garantie ne s'applique pas si le produit a été ouvert, modifié ou réparé. Les dommages causés par un mauvais raccordement, la foudre, une surtension ou une mauvaise utilisation ne sont pas pris en charge

Les réparations sont effectuées en atelier

Tous les raccordements doivent impérativement être effectués avant la mise sous tension sous peine d'endommager sérieusement les LED

LOuss

Création : 28.09.2020 / Mise à jour : 06.05.2026

3/6

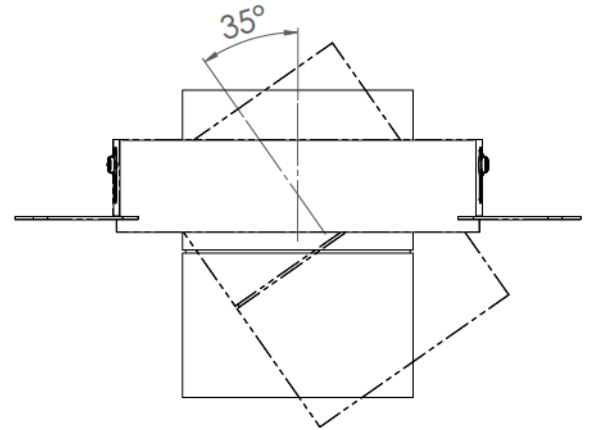
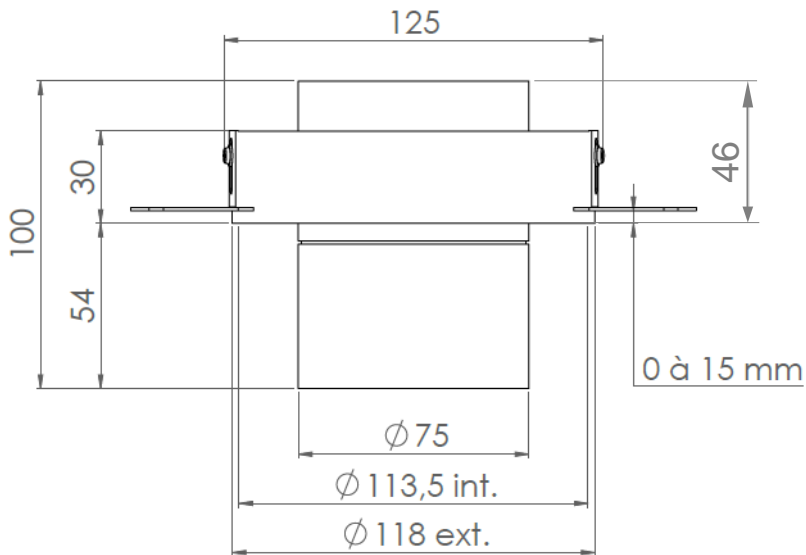
BEST SAS, Capital 200 000€  
RCS Dijon B 408 483 485  
TVA/VAT n° : FR94 408 483 485  
APE 2612Z

Tel. : +33 380 48 65 68  
contact@louss.fr  
[www.louss.fr](http://www.louss.fr)  
Best & LOuss

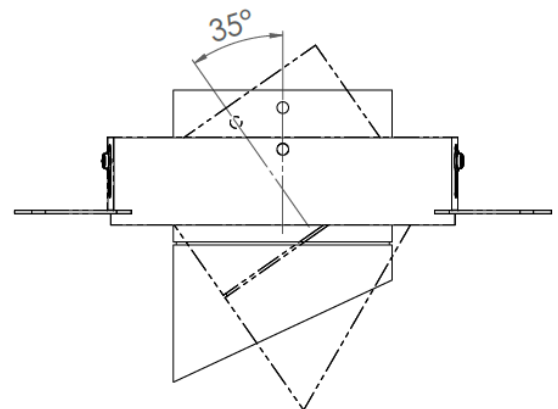
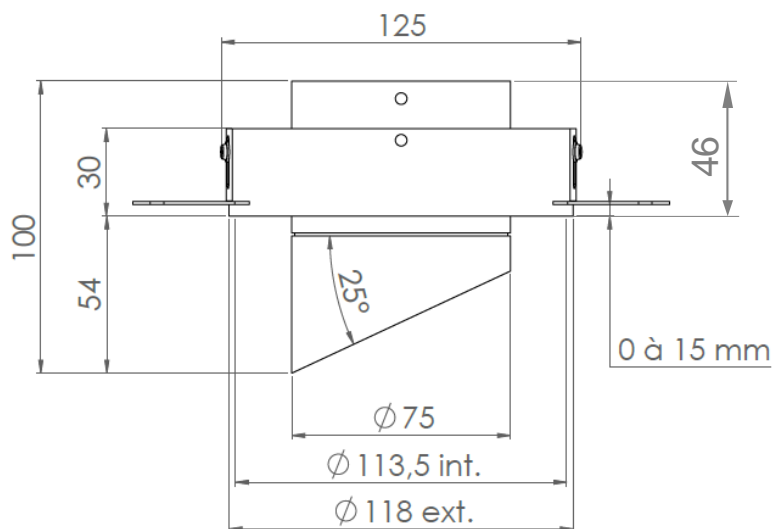
Siège social / Head Office  
PA Les Terres d'Or  
Route de Saint Philibert  
21220 Gevrey Chambertin - FRANCE



## AURORE D75 TRIMLESS



## AURORE D75 TRIMLESS WALL WASHER



Tous les raccordements doivent impérativement être effectués avant la mise sous tension sous peine d'endommager sérieusement les LED

LOUSS

Création : 28.09.2020 / Mise à jour : 06.05.2026

4/6

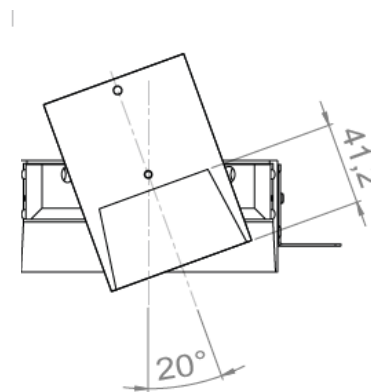
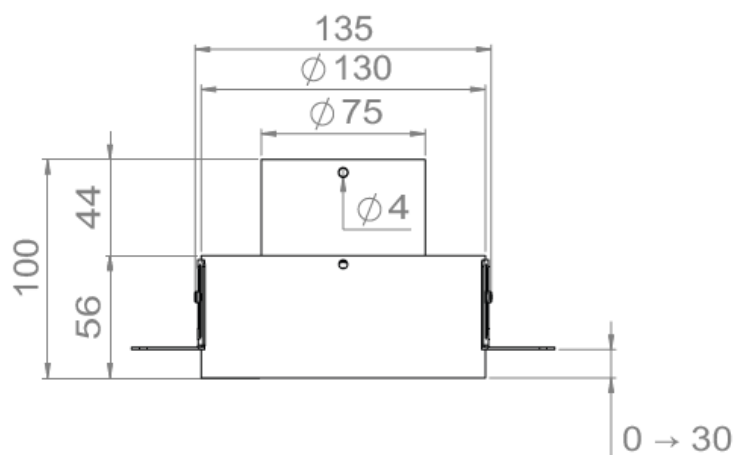
BEST SAS, Capital 200 000€  
RCS Dijon B 408 483 485  
TVA/VAT n° : FR94 408 483 485  
APE 2612Z

Tel. : +33 380 48 65 68  
contact@louss.fr  
[www.louss.fr](http://www.louss.fr)  
Best & LOUSS

Siège social / Head Office  
PA Les Terres d'Or  
Route de Saint Philibert  
21220 Gevrey Chambertin - FRANCE

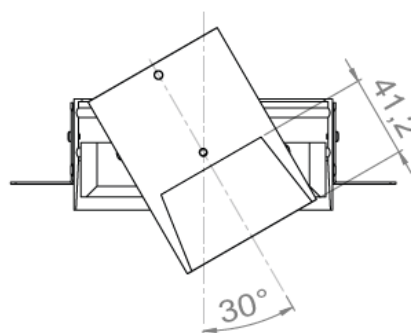
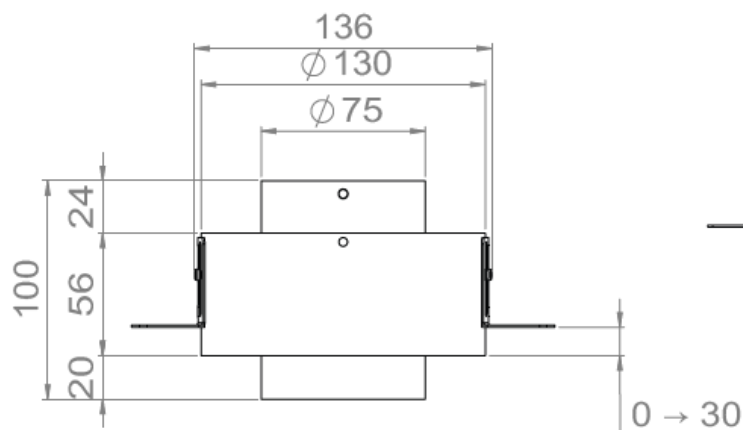


## AURORE D75 TRIMLESS FLUSH



### Version bague haute

Insérez le luminaire dans l'**encoche haute** du pot d'encastrement pour que celui-ci soit **affleurant**.



### Version bague basse

Pour obtenir une orientation de **30°**, insérez le luminaire dans l'**encoche basse** du pot d'encastrement

**ATTENTION :**  
le luminaire ne sera plus affleurant

Tous les raccordements doivent impérativement être effectués avant la mise sous tension sous peine d'endommager sérieusement les LED

LOUSS

Création : 28.09.2020 / Mise à jour : 06.05.2026

5/6

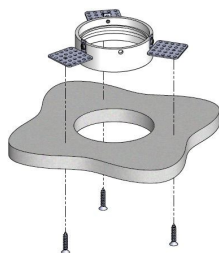
BEST SAS, Capital 200 000€  
RCS Dijon B 408 483 485  
TVA/VAT n° : FR94 408 483 485  
APE 2612Z

Tel. : +33 380 48 65 68  
contact@louss.fr  
[www.louss.fr](http://www.louss.fr)  
Best & LOUSS

Siège social / Head Office  
PA Les Terres d'Or  
Route de Saint Philibert  
21220 Gevrey Chambertin - FRANCE

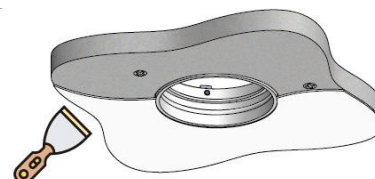


## AURORE D75 • Trimless • Trimless Wall-Washer • Trimless Flush

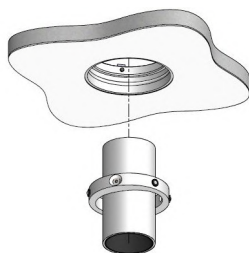


Principe d'installation par le dessus

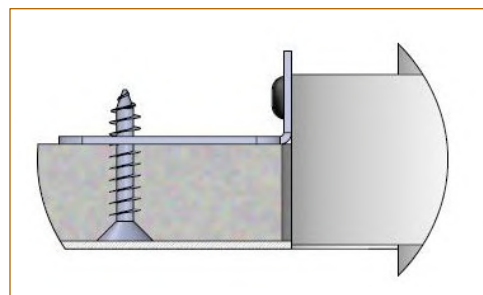
Mise en place du pot d'encastrement au dessus du support + fixation par vissage



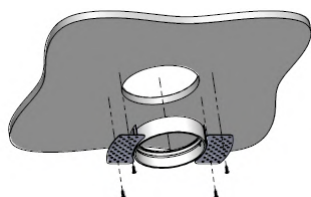
Finition du support avec enduit + peinture



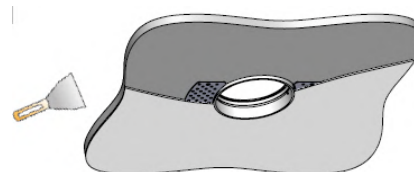
Insertion du spot par le dessous



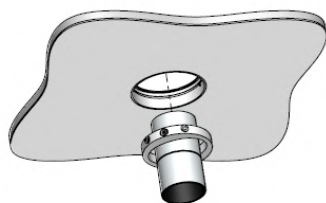
Principe d'installation par le dessous



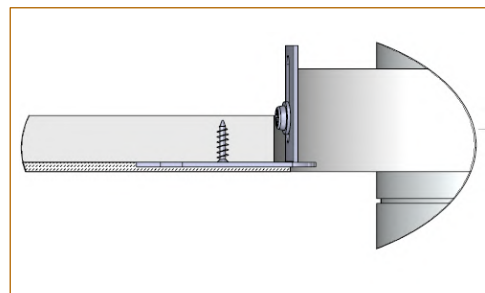
Mise en place du pot d'encastrement par le dessous et vissage dans le support



Finition du support avec enduit + peinture



Insertion du spot par le dessous



Tous les raccordements doivent impérativement être effectués avant la mise sous tension sous peine d'endommager sérieusement les LED

LOUSS

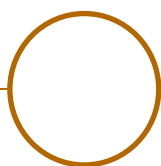
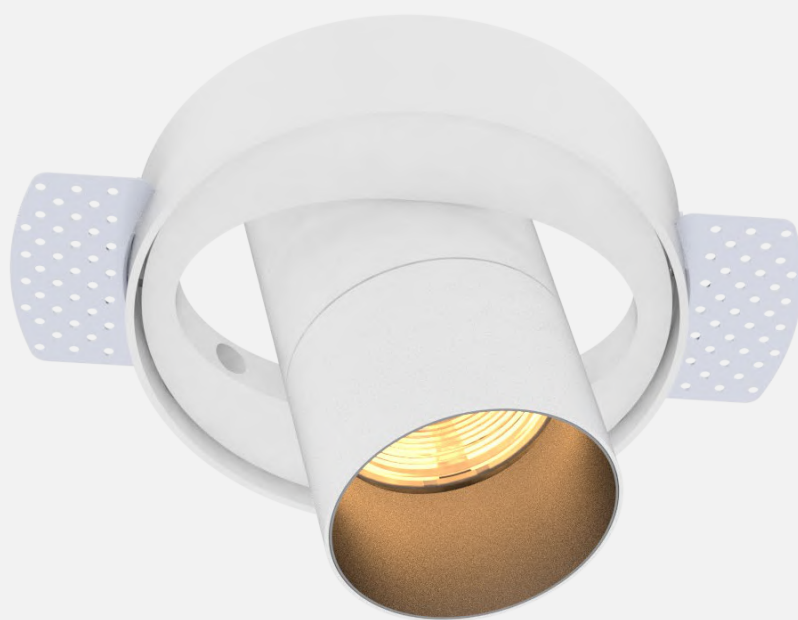
Création : 28.09.2020 / Mise à jour : 06.05.2026

6/6

BEST SAS, Capital 200 000€  
RCS Dijon B 408 483 485  
TVA/VAT n° : FR94 408 483 485  
APE 2612Z

Tel. : +33 380 48 65 68  
contact@louss.fr  
[www.louss.fr](http://www.louss.fr)  
Best & LOUSS

Siège social / Head Office  
PA Les Terres d'Or  
Route de Saint Philibert  
21220 Gevrey Chambertin - FRANCE



## AURORE D82 ENCASTRABLE



## AURORE D82 TRIMLESS

<b>Gamme</b>	Luminaire basse luminance encastrable pour éclairage général et d'accentuation		
<b>Description</b>	Basse luminance Monochrome, Trio ou Blanc Dynamique Rotation 360° - Orientation 45°		
<b>Finition</b>	Blanc RAL 9003 mat fine texture Noir RAL 9005 mat fine texture (autre sur demande)		
<b>Dimensions</b>	Diamètre du spot : 81mm Diamètre d'installation : 158.5mm Profondeur d'installation : 68.5mm		
<b>Poids</b>	0.9 kg		
<b>Caractéristiques LED</b>	<b>Version Monochrome</b>	<b>Version Trio</b>	<b>Version Blanc Dynamique</b>
	2700K - 3000K - 4000K - 3500K - 5000K (autres sur demande)	2700K + 4000K + 6500K (non-dynamique)	2700K + 4000K + 6500K
	Ellipse MacAdam: 3 SDCM (standard) 2 SDCM (premium) IRC90 (standard) - IRC 95, R9>90 (premium)		
<b>Optiques</b>	<b>Version Monochrome</b>	<b>Versions Trio &amp; Blanc Dynamique</b>	
	8° - 12° - 15° - 20° - 25° - 30° - 40° - Elliptique	8° - 20° - 30° UGR < 15	
<b>Accessoires</b>	Filtres, grille nid d'abeille sur demande		
<b>Performances</b>	<b>Version Monochrome</b>	<b>Versions Trio &amp; Blanc Dynamique</b>	
	1500 à 2500 lumen selon version	2300 à 2600 lumen selon version	
<b>Raccordement</b>	<b>Version Monochrome &amp; Trio</b>	<b>Version Blanc Dynamique</b>	
	Fourni avec 0.5m de câble	Fourni avec 0.50m de câble 6 conducteurs Option chaînable : 2 câbles entrée-sortie pour câblage série	
<b>Alimentation séparée</b>	<b>Version Monochrome &amp; Trio</b>	<b>Version Blanc Dynamique</b>	
	Driver courant constant externe 700mA max. selon version Driver dimmable en option	Driver DMX courant constant 700mA max. déporté (1A possible avec bridage du driver 30W max)	
<b>Consommation</b>	<b>Version Monochrome</b>	<b>Version Trio &amp; Blanc Dynamique</b>	
	15W à 25W driver inclus	30W max. driver inclus	

Tous les raccordements doivent impérativement être effectués avant la mise sous tension sous peine d'endommager sérieusement les LED

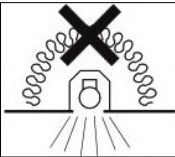
Création : 17.01.2020 / Mise à jour : 06.05.2026

LOUSS

2/6



## AURORE D82 TRIMLESS

<p><b>Conditions d'utilisation</b></p> 	<p>Le produit doit être installé par un professionnel, dans une zone ventilée.</p> <p>Toute utilisation dans une température ambiante supérieure à 25° peut conduire à une mortalité prématurée du produit et le retrait de la garantie.</p> <p>Les drivers, s'ils ne sont pas fournis par LOuss, doivent être approuvés avant utilisation.</p> <p>Tous les produits sont testés avant livraison.</p>
<p><b>Garantie</b></p>	<p>Durée de vie : L80B10 à 50 000 heures (80% de flux restant) à 25°C température ambiante</p> <p>Garantie 3 ans pièces et main d'œuvre. Cette garantie couvre les problèmes liés à la fabrication et les composants de notre fourniture</p> <p>La garantie ne s'applique pas si le produit a été ouvert, modifié ou réparé. Les dommages causés par un mauvais raccordement, la foudre, une surtension ou une mauvaise utilisation ne sont pas pris en charge</p> <p>Les réparations sont effectuées en atelier</p>

Tous les raccordements doivent impérativement être effectués avant la mise sous tension sous peine d'endommager sérieusement les LED

LOuss

Création : 17.01.2020 / Mise à jour : 06.05.2026

3/6

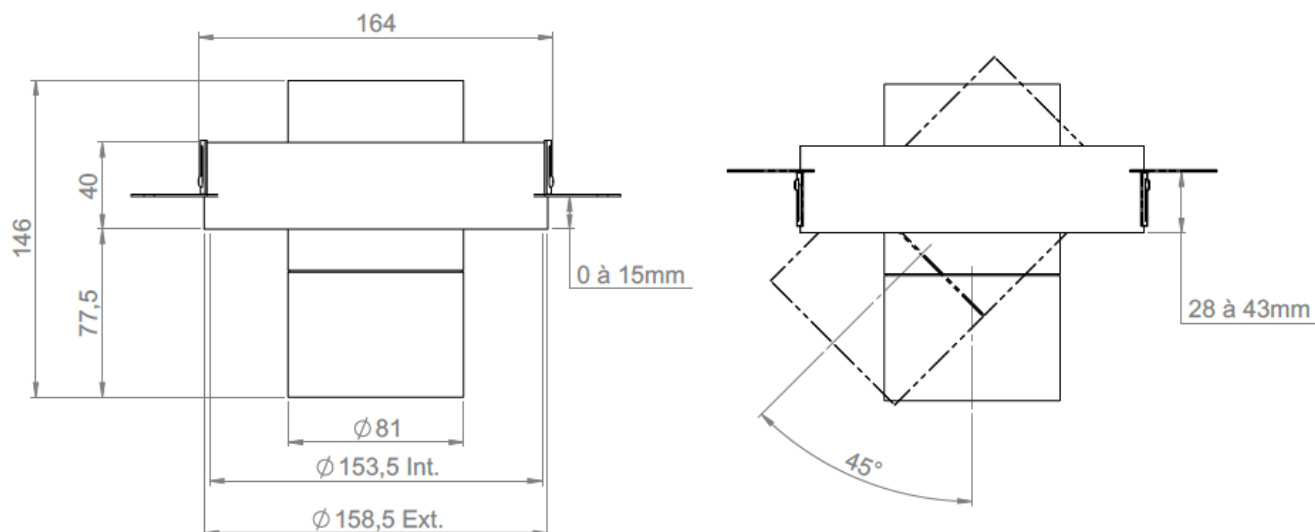
BEST SAS, Capital 200 000€  
RCS Dijon B 408 483 485  
TVA/VAT n° : FR94 408 483 485  
APE 2612Z

Tel. : +33 380 48 65 68  
contact@louss.fr  
[www.louss.fr](http://www.louss.fr)  
Best & LOuss

Siège social / Head Office  
PA Les Terres d'Or  
Route de Saint Philibert  
21220 Gevrey Chambertin - FRANCE



## AURORE D82 TRIMLESS



Tous les raccordements doivent impérativement être effectués avant la mise sous tension  
sous peine d'endommager sérieusement les LED

LOUSS

Création : 17.01.2020 / Mise à jour : 06.05.2026

4/6

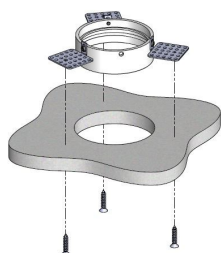
BEST SAS, Capital 200 000€  
RCS Dijon B 408 483 485  
TVA/VAT n° : FR94 408 483 485  
APE 2612Z

Tel. : +33 380 48 65 68  
contact@louss.fr  
[www.louss.fr](http://www.louss.fr)  
Best & LOUSS

Siège social / Head Office  
PA Les Terres d'Or  
Route de Saint Philibert  
21220 Gevrey Chambertin - FRANCE

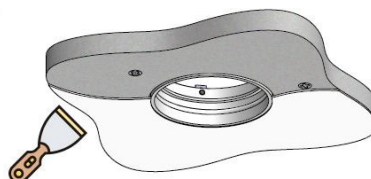


## AURORE D82 TRIMLESS

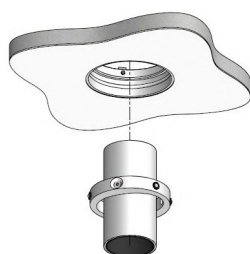


### Principe d'installation par le dessus

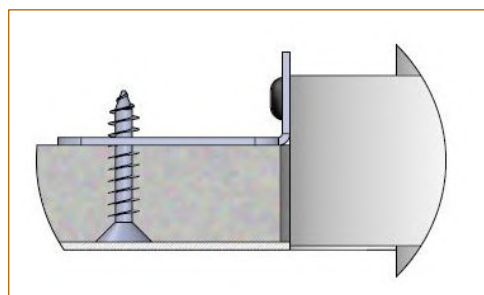
Mise en place du pot d'encastrement au dessus du support + fixation par vissage



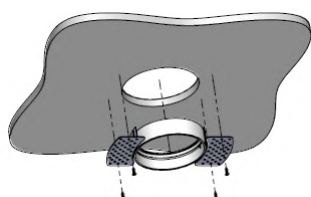
Finition du support avec enduit + peinture



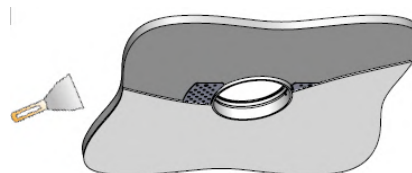
Insertion du spot par le dessous



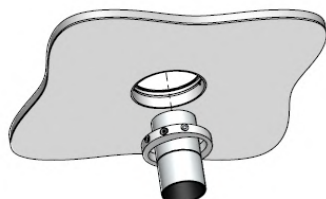
### Principe d'installation par le dessous



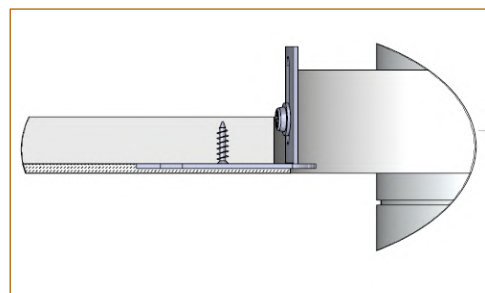
Mise en place du pot d'encastrement par le dessous et vissage dans le support



Finition du support avec enduit + peinture



Insertion du spot par le dessous



Tous les raccordements doivent impérativement être effectués avant la mise sous tension sous peine d'endommager sérieusement les LED

Création : 17.01.2020 / Mise à jour : 06.05.2026

LOUSS

BEST SAS, Capital 200 000€  
RCS Dijon B 408 483 485  
TVA/VAT n° : FR94 408 483 485  
APE 2612Z

Tel. : +33 380 48 65 68  
contact@louss.fr  
[www.louss.fr](http://www.louss.fr)  
Best & LOUSS

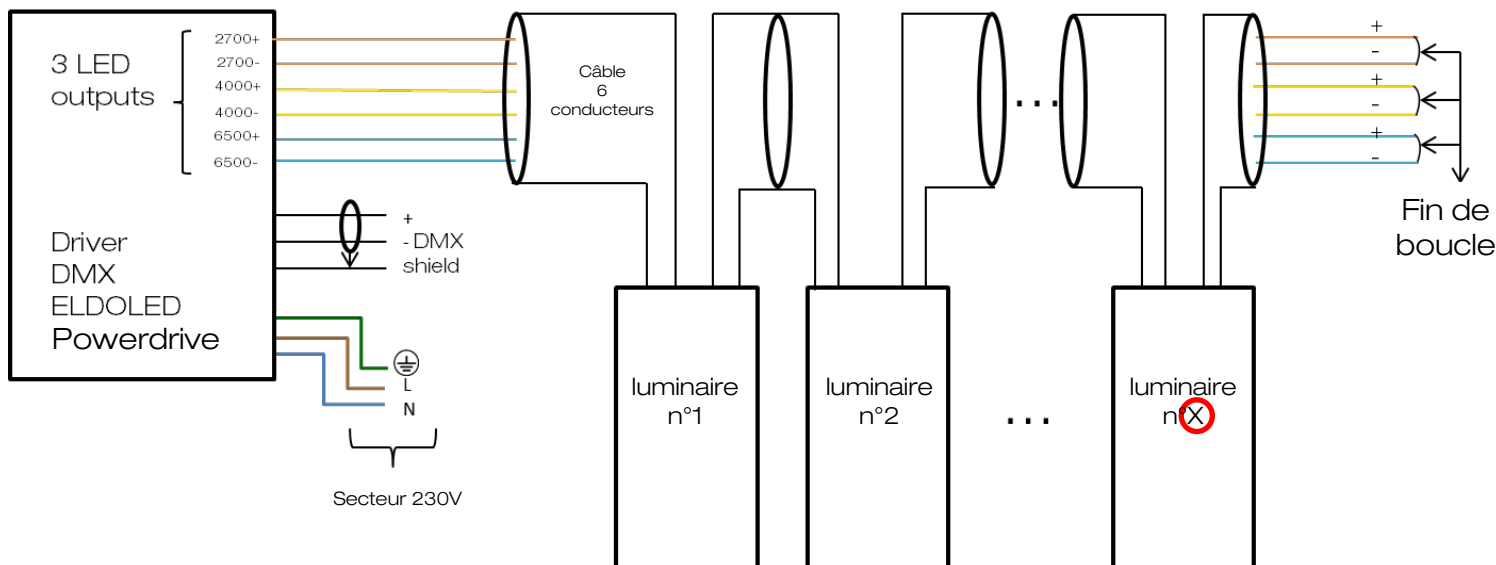
Siège social / Head Office  
PA Les Terres d'Or  
Route de Saint Philibert  
21220 Gevrey Chambertin - FRANCE



## AURORE D82 TRIMLESS BLANC DYNAMIQUE

### 3 TEMPÉRATURES DE COULEUR

#### DMX Version chaînable – Système de câblage



#### Exemple :

4 LED 2700K 700 mA/12 V 8.4W / luminaire

4 LED 4000K 700mA/12V 8.4W / luminaire

4 LED 6500K 700 mA/12V 8.4W / luminaire

Total 25.2W

Version chaînable : 2 x 0.5m câble 6 conducteurs

⊗ : selon les caractéristiques du driver  
700mA /12V / 25W par luminaire

#### Exemple :

- Driver ELDOLED Powerdrive 100W : Puissance = 100W - Tension < 57V  
→ 3 luminaires / driver max.

- Driver ELDOLED Powerdrive 50W : Puissance = 50W - Tension < 55V  
→ 2 luminaires / driver max.

Pour les USA & le Canada, utiliser un driver courant constant UL class 2

Tous les raccordements doivent impérativement être effectués avant la mise sous tension  
sous peine d'endommager sérieusement les LED

LOUSS

Création : 17.01.2020 / Mise à jour : 06.05.2026

6/6