

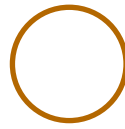
Wouss

Firalux

AURORE APPLIQUES



Sommaire



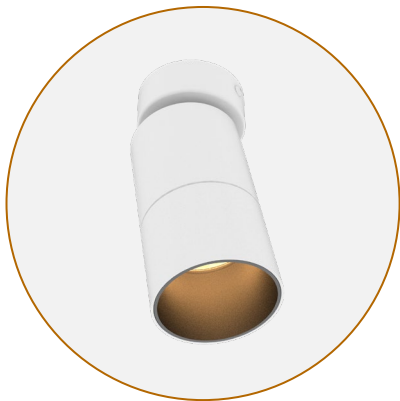
Aurore D40
3



Aurore D40 Pivot
9



Aurore D42
12



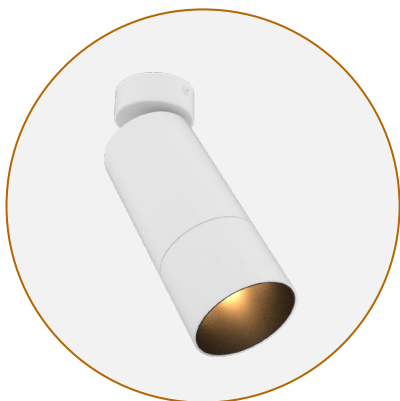
Aurore D52
18



Aurore D52 Pivot
21



Aurore D55
23



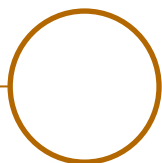
Aurore D60
27



Aurore D60 Pivot
30



Aurore D82
32



AURORE D40 APPLIQUE



AURORE D40 • Patère Ronde • Patère Ronde Magnétique

Gamme	Luminaires basse luminance pour éclairage général et d'accentuation
Description	Basse luminance Rotation 360° - Orientation 90° max Version Patère Ronde Magnétique : Montage sur support magnétique avec anneau pour élingue de sécurité Disque magnétique de fixation à visser sur support non magnétique (en option) En option : Changement de LED, optique et accessoires sur site sans outil, grâce au système Easy Swap (voir page 6)
Finition	Blanc RAL 9003 mat fine texture Noir RAL 9005 mat fine texture (autre sur demande)
Dimensions	Diamètre du spot : 40mm Longueur du spot : 80mm Diamètre patère : 52mm
Poids	± 0.210kg selon version
Caractéristiques LED	2700K - 3000K - 3500K - 4000K - 5000K (autres sur demande) Ellipse MacAdam : 3 SDCM IRC90 (version standard) - IRC95, R9 > 80
Optiques	6° - 10° - 15° - 20° - 25° - 30° - 35° - 40° - 55° - 60° - Elliptique UGR < 15
Accessoires	Filtres, grille nid d'abeille sur demande
Performances	300 à 800 lumen selon version
Alimentation séparée	Driver courant constant externe 700mA max. selon version Driver dimmable sur demande Pour les USA & le Canada utiliser un driver UL class 2
Consommation	4W à 10W
Installation & Raccordement électrique	Fourni avec 0.5m de câble. Connecteur rapide sur demande Possibilité de mettre les connecteurs dans la patère (sur demande) Les drivers peuvent être déportés jusqu'à une distance de 5m max. Pour des distances supérieures (10-15m max.), merci de nous consulter. Selon l'installation, des protections anti surtension pourront être fournies avec les luminaires Prendre en considération la longueur cumulée de tous les câbles en cas de raccordement en série de plusieurs luminaires sur un même driver

Tous les raccordements doivent impérativement être effectués avant la mise sous tension sous peine d'endommager sérieusement les LED



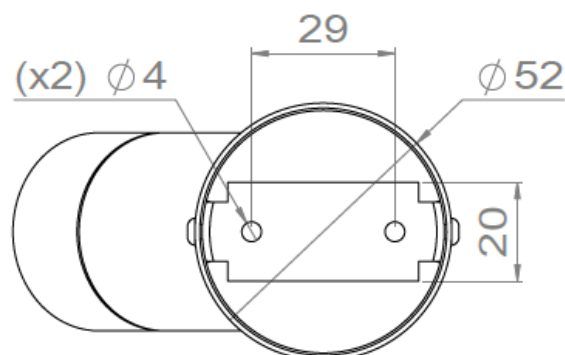
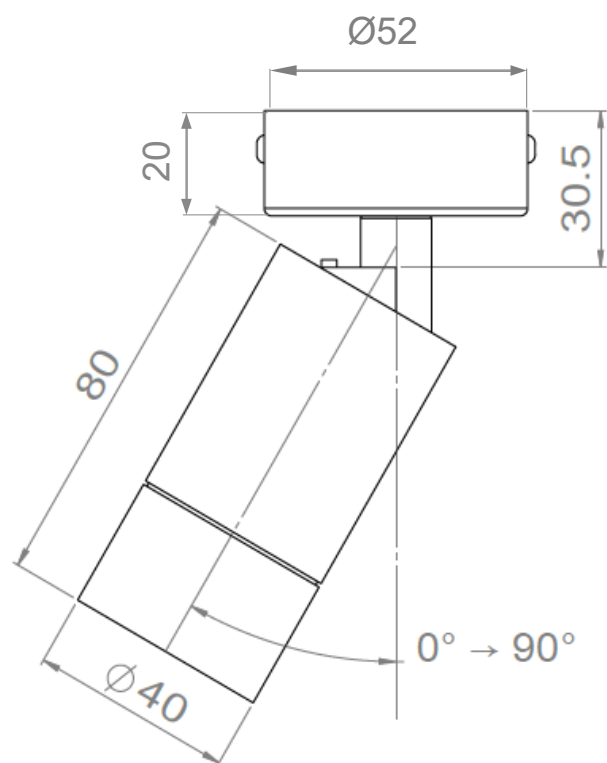
AURORE D40 • Patère Ronde • Patère Ronde Magnétique

<p>Conditions d'utilisation</p>	<p>Le produit doit être installé par un professionnel, dans une zone ventilée</p> <p>Toute utilisation dans une température ambiante supérieure à 25° peut conduire à une mortalité prématurée du produit et le retrait de la garantie</p> <p>Les drivers, s'ils ne sont pas fournis par LOuss, doivent être approuvés avant utilisation</p> <p>Tous les produits sont testés avant livraison</p>
<p>Garantie</p>	<p>Durée de vie : L80B10 à 50 000 heures (80% de flux restant) à 25°C température ambiante</p> <p>Garantie 3 ans pièces et main d'œuvre</p> <p>Cette garantie couvre les problèmes liés à la fabrication et les composants de notre fourniture</p> <p>La garantie ne s'applique pas si le produit a été ouvert, modifié ou réparé</p> <p>Les dommages causés par un mauvais raccordement, la foudre, une surtension ou une mauvaise utilisation ne sont pas pris en charge</p> <p>Les réparations sont effectuées en atelier</p>

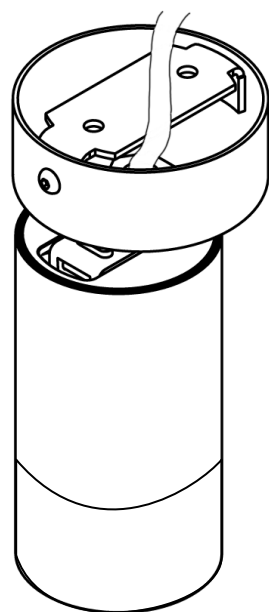
Tous les raccordements doivent impérativement être effectués avant la mise sous tension sous peine d'endommager sérieusement les LED



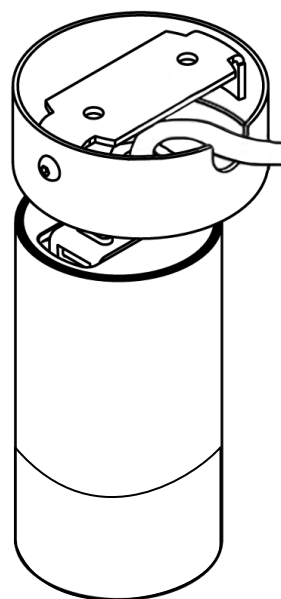
AURORE D40 PATÈRE RONDE



Sortie de câble par l'arrière



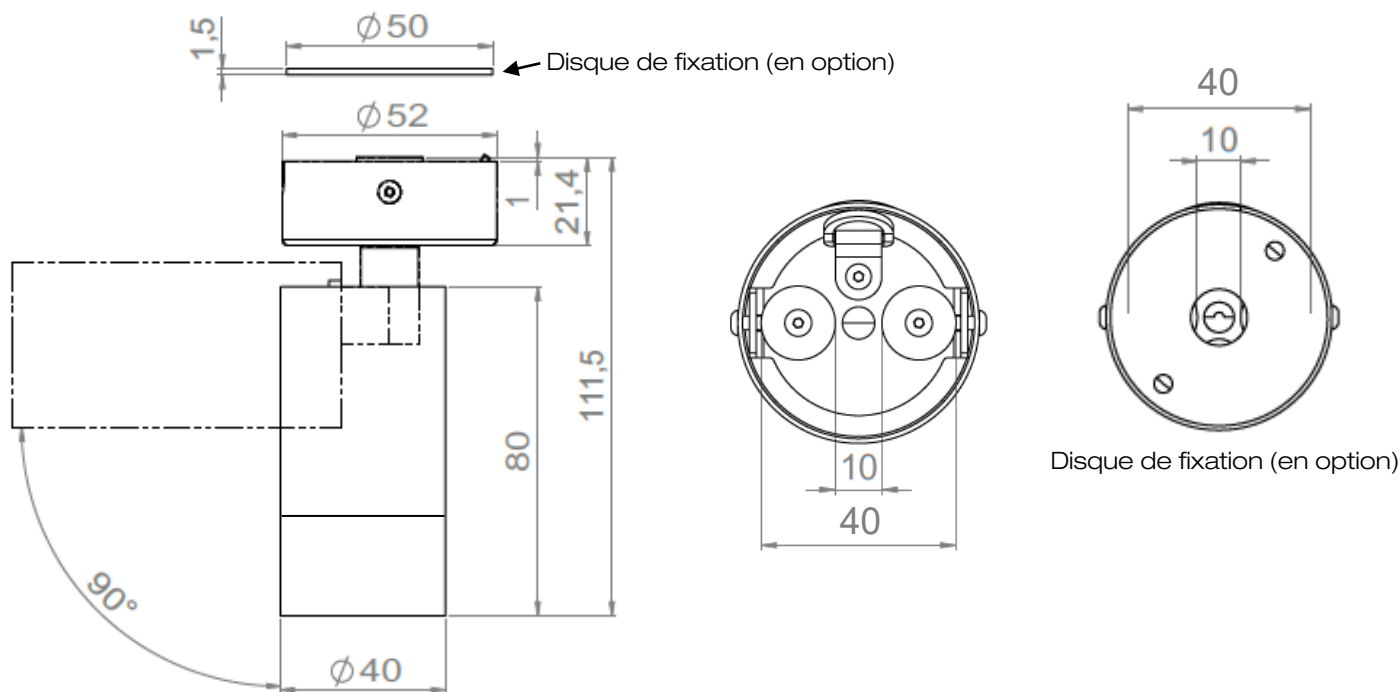
Sortie de câble sur le côté



Tous les raccordements doivent impérativement être effectués avant la mise sous tension sous peine d'endommager sérieusement les LED

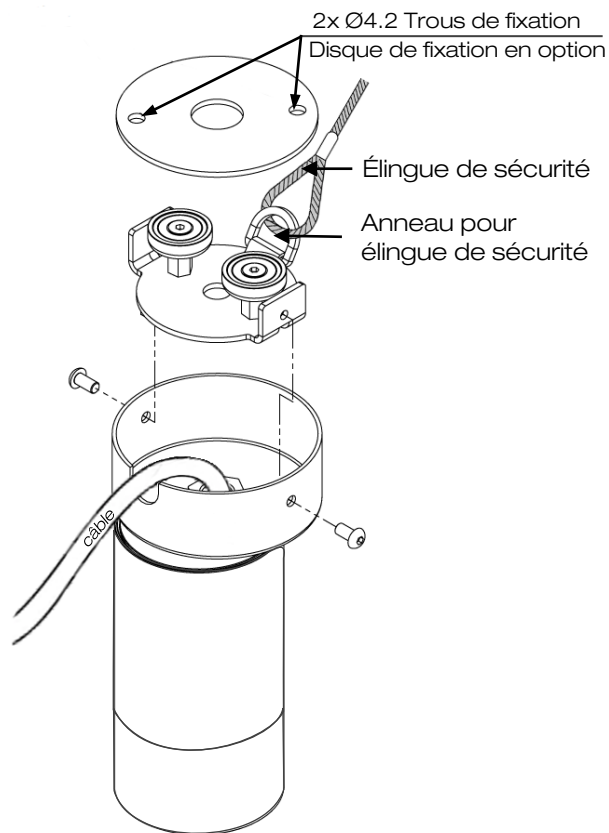
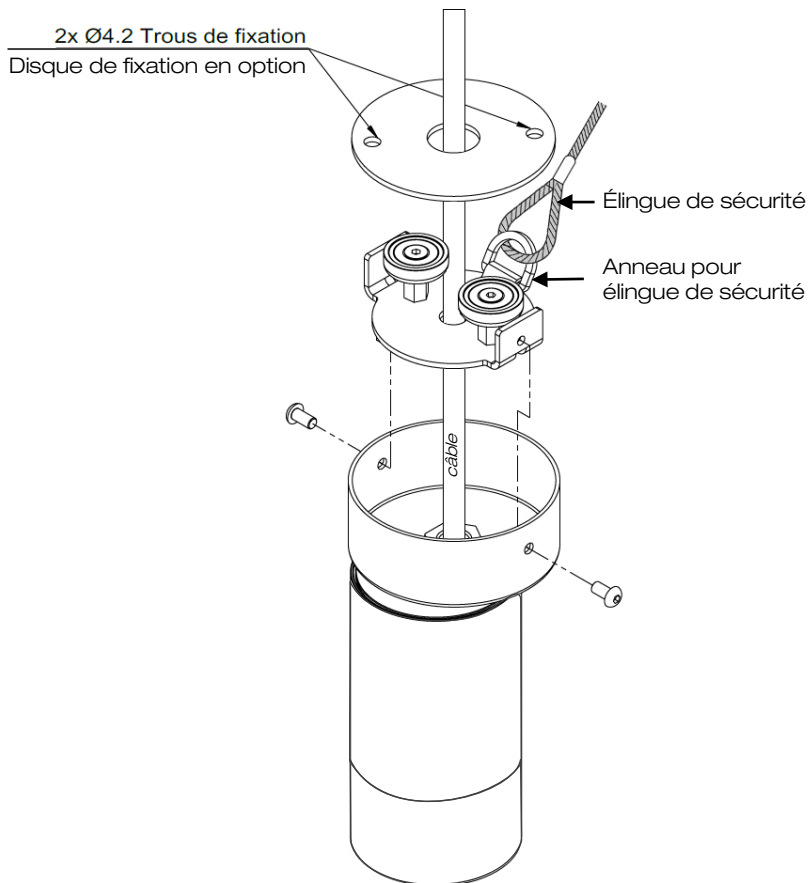


AURORE D40 PATÈRE RONDE MAGNÉTIQUE



Sortie de câble par l'arrière

Sortie de câble sur le côté



Tous les raccordements doivent impérativement être effectués avant la mise sous tension sous peine d'endommager sérieusement les LED

LOUSS

Mise à jour : 15.10.2025

5/6

BEST SAS, Capital 200 000€
RCS Dijon B 408 483 485
TVA/VAT n° : FR94 408 483 485
APE 2612Z

Tel. : +33 380 48 65 68
contact@louss.fr
www.louss.fr
Best & LOUSS

Siège social / Head Office
PA Les Terres d'Or
Route de Saint Philibert
21220 Gevrey Chambertin - FRANCE



AURORE D40 • Patère Ronde • Patère Ronde Magnétique

Système **Easy swap**



Tous les raccordements doivent impérativement être effectués avant la mise sous tension sous peine d'endommager sérieusement les LED

LOUSS

Mise à jour : 15.10.2025

6/6

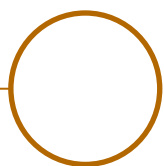
BEST SAS, Capital 200 000€
RCS Dijon B 408 483 485
TVA/VAT n° : FR94 408 483 485
APE 2612Z

Tel. : +33 380 48 65 68
contact@louss.fr
www.louss.fr
Best & LOUSS

Siège social / Head Office
PA Les Terres d'Or
Route de Saint Philibert
21220 Gevrey Chambertin - FRANCE



Firalux
Lighting Emotion

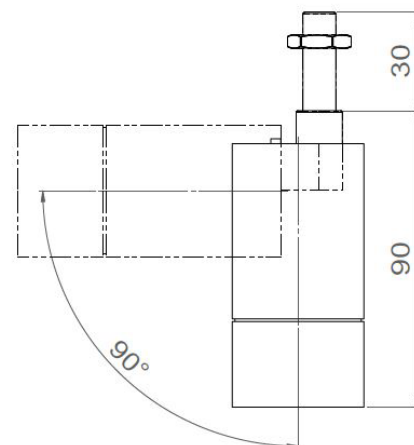
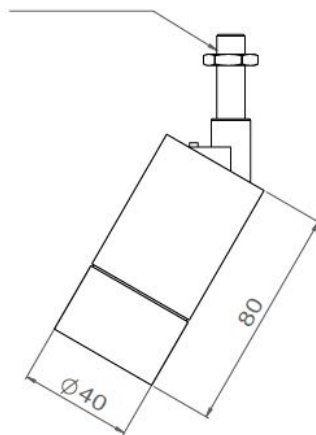


AURORE D40 PIVOT

LEASY
Easy Swap System



Tige filetée M10x1 + écrou



AURORE D40 PIVOT

Gamme	Luminaire basse luminance pour éclairage général et d'accentuation
Description	Basse luminance Rotation 360° - Orientation 90° En option : Changement de LED, optique & accessoires sur site sans outil, grâce au système Easy Swap (voir page 3)
Finition	Blanc RAL 9003 mat fine texture Noir RAL 9005 mat fine texture (autre sur demande)
Dimensions	Diamètre du spot : 40mm Longueur du spot : 80mm
Poids	0.150kg
Caractéristiques LED	2700K - 3000K - 3500K - 4000K - 5000K (autres sur demande) Ellipse MacAdam: 3 SDCM IRC 90 (standard) - IRC 95, R9 > 80
Optiques	6° - 10° - 15° - 20° - 25° - 30° - 35° - 40° - 55° - 60° - Elliptique UGR < 15
Accessoires	Filtres, grille nid d'abeille
Performances	300 à 800 lumen selon version
Installation	Fixation via tige filetée M10x1 + écrou
Raccordement	Fourni avec 0.5m de câble
Alimentation séparée	Driver courant constant externe 700mA max. selon version Driver dimmable en option Pour les USA & le Canada utiliser un driver UL class 2
Consommation	3W à 10W selon version
Conditions d'utilisation	Le produit doit être installé par un professionnel, dans une zone ventilée. Toute utilisation dans une température ambiante supérieure à 25° peut conduire à une mortalité prématurée du produit et le retrait de la garantie. Les drivers, s'ils ne sont pas fournis par LOUSS, doivent être approuvés avant utilisation. Tous les produits sont testés avant livraison.
Garantie	Durée de vie : L80B10 à 50 000 heures (80% de flux restant) à 25°C température ambiante. Garantie 3 ans pièces et main d'œuvre. Cette garantie couvre les problèmes liés à la fabrication et les composants de notre fourniture. La garantie ne s'applique pas si le produit a été ouvert, modifié ou réparé. Les dommages causés par un mauvais raccordement, la foudre, une surtension ou une mauvaise utilisation ne sont pas pris en charge. Les réparations sont effectuées en atelier.

Tous les raccordements doivent impérativement être effectués avant la mise sous tension sous peine d'endommager sérieusement les LED

LOUSS

Last update : 19.06.2025

2/3

BEST SAS, Capital 200 000€
RCS Dijon B 408 483 485
TVA/VAT n° : FR94 408 483 485
APE 2612Z

Tel. : +33 380 48 65 68
contact@louss.fr
www.louss.fr
Best & LOUSS

Siège social / Head Office
PA Les Terres d'Or
Route de Saint Philibert
21220 Gevrey Chambertin - FRANCE



AURORE D40 PIVOT

Système **Easy Swap**



Tous les raccordements doivent impérativement être effectués avant la mise sous tension sous peine d'endommager sérieusement les LED

LOUSS

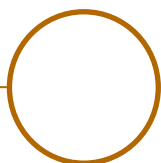
Last update : 19.06.2025

3/3

BEST SAS, Capital 200 000€
RCS Dijon B 408 483 485
TVA/VAT n° : FR94 408 483 485
APE 2612Z

Tel. : +33 380 48 65 68
contact@louss.fr
www.louss.fr
Best & LOUSS

Siège social / Head Office
PA Les Terres d'Or
Route de Saint Philibert
21220 Gevrey Chambertin - FRANCE



AURORE D42 APPLIQUE



AURORE D42 • Patère Ronde • Patère Ronde Magnétique

Gamme	Luminaire basse luminance pour éclairage général et d'accentuation
Description	Basse luminance Rotation 360° - Orientation 90° max Version Patère Ronde Magnétique : Montage sur support magnétique avec anneau pour élingue de sécurité Disque magnétique de fixation à visser sur support non magnétique (en option) Changement de LED, optique et accessoires sur site sans outil, grâce au système easy swap Permuto (voir page 6)
Finition	Blanc RAL 9003 mat fine texture Noir RAL 9005 mat fine texture (autre sur demande)
Dimensions	Diamètre du spot : 42mm Longueur du spot : 80mm Diamètre de la patère : 52mm
Poids	± 0.230kg selon version
Caractéristiques LED	2700K - 3000K - 3500K - 4000K - 5000K (autres sur demande) Ellipse MacAdam : 3 SDCM IRC90 (version standard) - IRC95, R9 > 80
Optiques	6° - 10° - 15° - 20° - 25° - 30° - 35° - 40° - 55° - 60° - Elliptique UGR < 15
Accessoires	Filtres, grille nid d'abeille sur demande
Performances	300 à 800 lumen selon version
Alimentation séparée	Driver courant constant externe 700mA max. selon version Driver dimmable sur demande Pour les USA & le Canada utiliser un driver UL class 2
Consommation	4W à 10W selon version
Installation & Raccordement électrique	Fourni avec 0.5m de câble. Connecteur rapide sur demande Possibilité de mettre les connecteurs dans la patère (sur demande) Les drivers peuvent être déportés jusqu'à une distance de 5m max. Pour des distances supérieures (10-15m max.), merci de nous consulter. Selon l'installation, des protections anti surtension pourront être fournies avec les luminaires Prendre en considération la longueur cumulée de tous les câbles en cas de raccordement en série de plusieurs luminaires sur un même driver

Tous les raccordements doivent impérativement être effectués avant la mise sous tension sous peine d'endommager sérieusement les LED



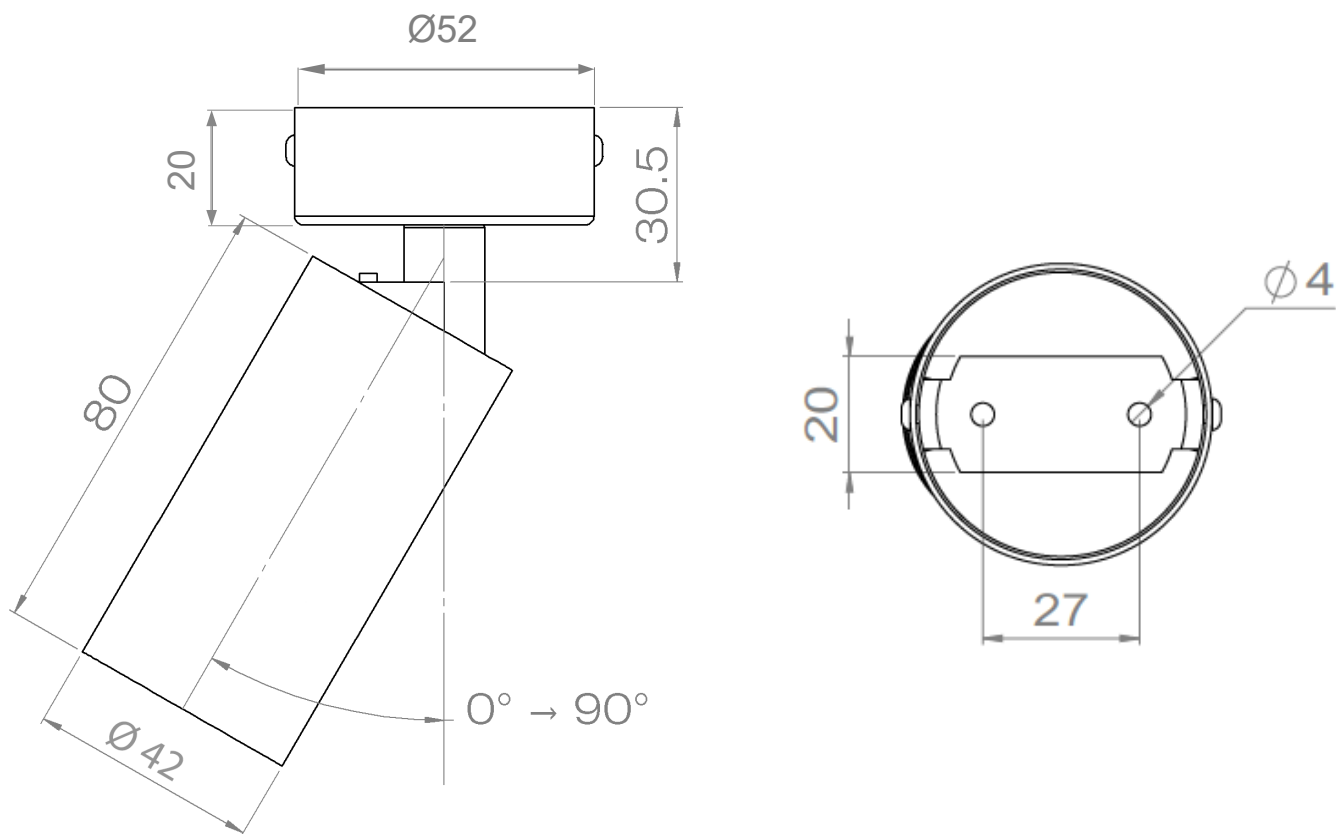
AURORE D42 • Patère Ronde • Patère Ronde Magnétique

<p>Conditions d'utilisation</p>	<p>Le produit doit être installé par un professionnel, dans une zone ventilée</p> <p>Toute utilisation dans une température ambiante supérieure à 25° peut conduire à une mortalité prématurée du produit et le retrait de la garantie</p> <p>Les drivers, s'ils ne sont pas fournis par LOuss, doivent être approuvés avant utilisation</p> <p>Tous les produits sont testés avant livraison.</p>
<p>Garantie</p>	<p>Durée de vie : L80B10 à 50 000 heures (80% de flux restant) à 25°C température ambiante</p> <p>Garantie 3 ans pièces et main d'œuvre</p> <p>Cette garantie couvre les problèmes liés à la fabrication et les composants de notre fourniture</p> <p>La garantie ne s'applique pas si le produit a été ouvert, modifié ou réparé</p> <p>Les dommages causés par un mauvais raccordement, la foudre, une surtension ou une mauvaise utilisation ne sont pas pris en charge</p> <p>Les réparations sont effectuées en atelier</p>

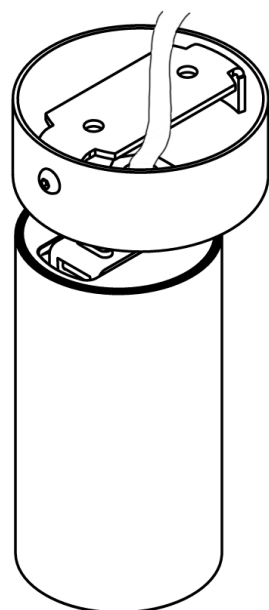
Tous les raccordements doivent impérativement être effectués avant la mise sous tension sous peine d'endommager sérieusement les LED



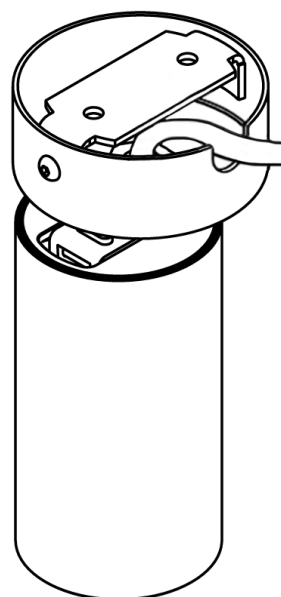
AURORE D42 PATÈRE RONDE



Sortie de câble par l'arrière



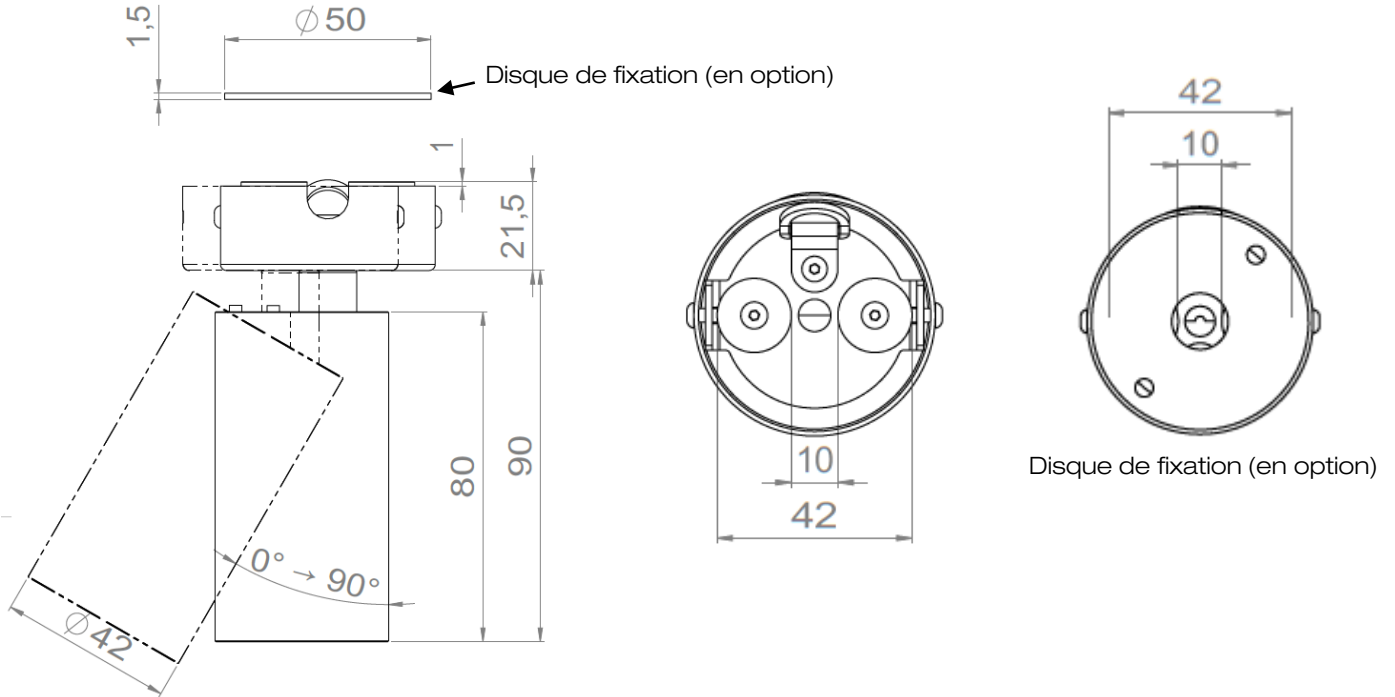
Sortie de câble sur le côté



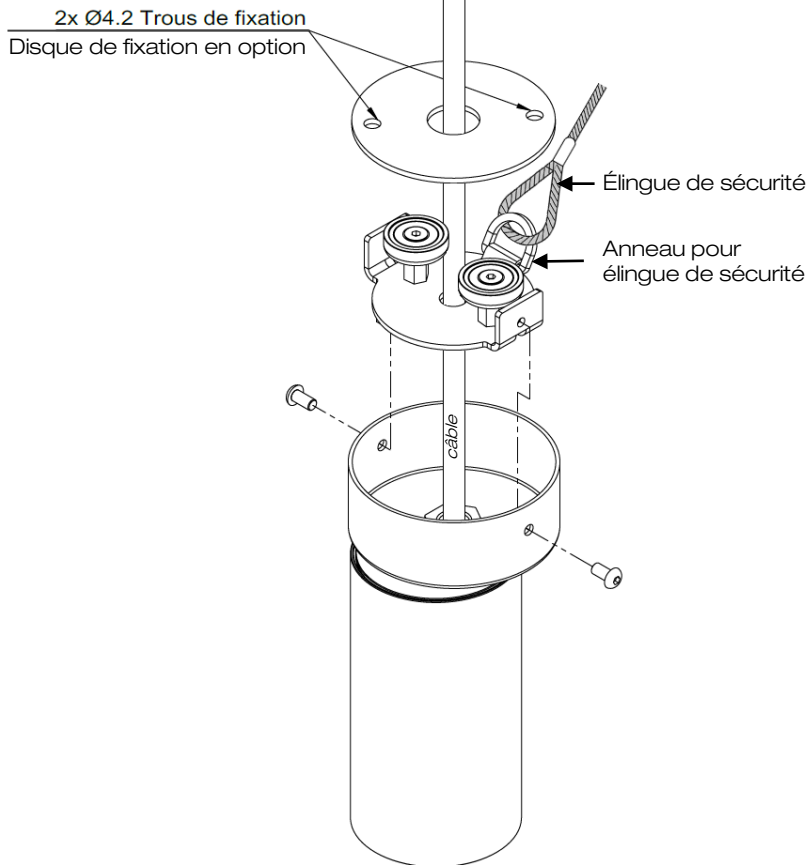
Tous les raccordements doivent impérativement être effectués avant la mise sous tension sous peine d'endommager sérieusement les LED



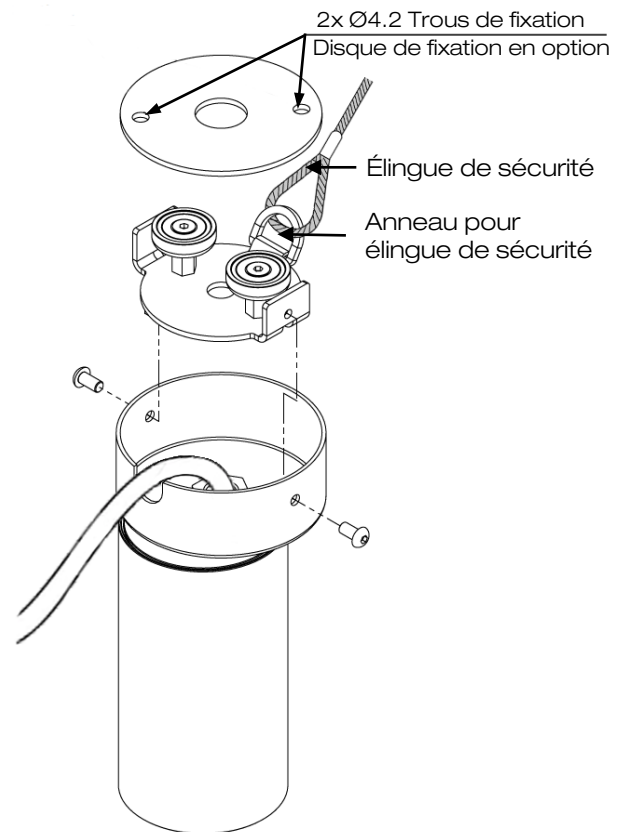
AURORE D42 PATÈRE RONDE MAGNÉTIQUE



Sortie de câble par l'arrière



Sortie de câble sur le côté



Tous les raccordements doivent impérativement être effectués avant la mise sous tension sous peine d'endommager sérieusement les LED

LOUSS

Mise à jour : 15.10.2025

5/6

BEST SAS, Capital 200 000€
RCS Dijon B 408 483 485
TVA/VAT n° : FR94 408 483 485
APE 2612Z

Tel. : +33 380 48 65 68
contact@louss.fr
www.louss.fr
Best & LOUSS

Siège social / Head Office
PA Les Terres d'Or
Route de Saint Philibert
21220 Gevrey Chambertin - FRANCE



AURORE D42 • Patère Ronde • Patère Ronde Magnétique

LOuss **Permuto** – système easy swap



Tous les raccordements doivent impérativement être effectués avant la mise sous tension sous peine d'endommager sérieusement les LED

LOuss

Mise à jour : 15.10.2025

6/6

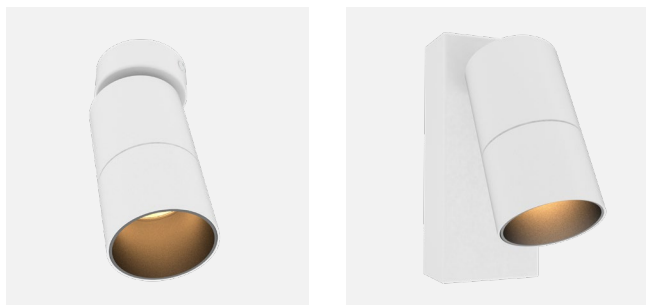
BEST SAS, Capital 200 000€
RCS Dijon B 408 483 485
TVA/VAT n° : FR94 408 483 485
APE 2612Z

Tel. : +33 380 48 65 68
contact@louss.fr
www.louss.fr
Best & LOuss

Siège social / Head Office
PA Les Terres d'Or
Route de Saint Philibert
21220 Gevrey Chambertin - FRANCE



AURORE D52 APPLIQUE



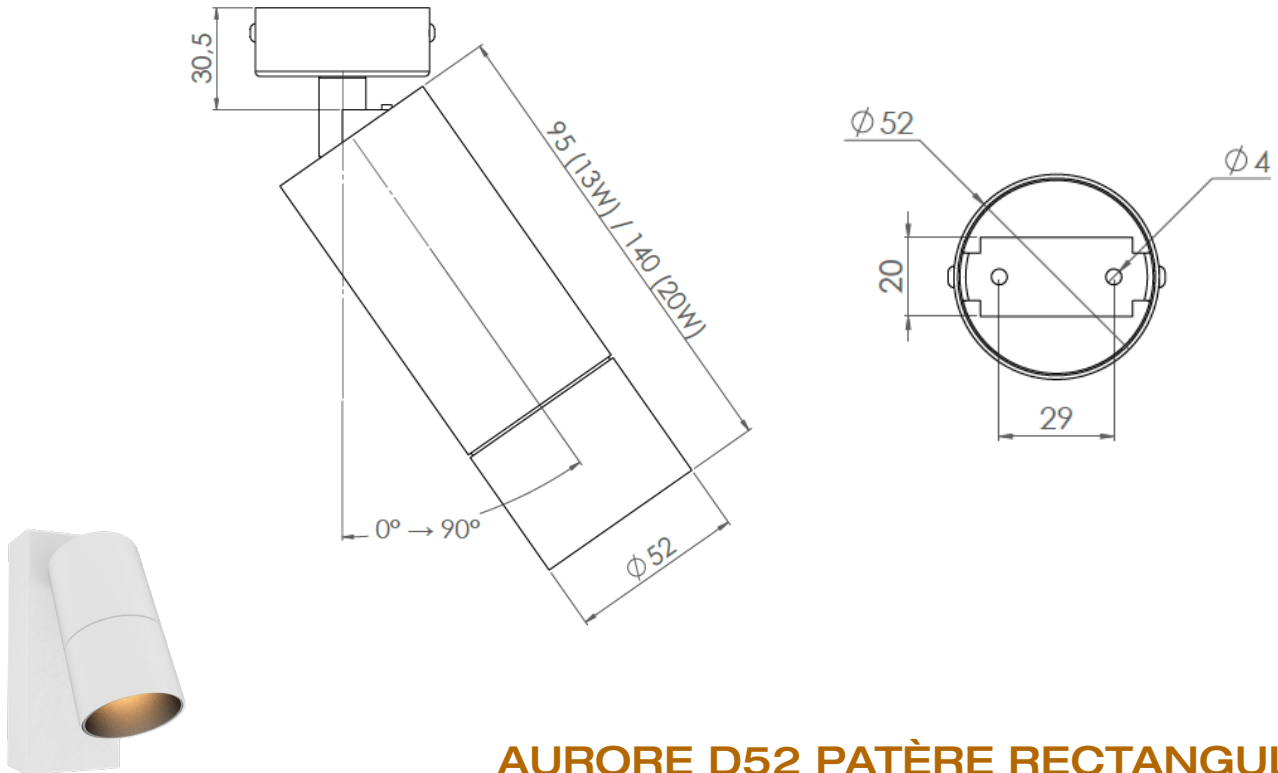
AURORE D52 • Patère Ronde • Patère Rectangulaire

Gamme	Luminaire basse luminance pour éclairage général & d'accentuation	
Description	Basse luminance Rotation 360° - Orientation 90°	
Finition	Blanc RAL 9003 mat fine texture Noir RAL 9005 mat fine texture (autres sur demande)	
Dimensions	Patère Ronde	Patère Rectangulaire
	Diamètre du spot : 52mm Longueur du spot : 95mm (13W) 140mm (20W) Diamètre de la patère : 52mm	Diamètre du spot : 52mm Longueur du spot : 95mm (13W) 140mm (20W) Dimensions de la patère : 142.5 x 60.5mm
Poids	0.3kg	0.8kg
Caractéristiques LED	2700K – 3000K – 3500K - 4000K – 5000K (autres sur demande) Ellipse MacAdam: 3 SDCM (standard) – 2 SDCM (premium) IRC 90 (standard) – IRC 95, R9 > 90 (premium)	
Optiques	7° - 12° - 15° - 25° - 30° - 40° - Asymétrique – Elliptique UGR < 15	
Accessoires	Filtres, grille nid d'abeille sur demande	
Performances	600 à 2000 lumen selon version	
Raccordement	Fourni avec 0.5m de câble ou connecteurs dans la patère	
Alimentation	Toutes versions	Patère rectangulaire
	Driver courant constant externe 1400mA max. selon version Driver dimmable sur demande	Driver courant constant 700mA max. Intégré dans la patère
	Pour les USA & le Canada utiliser un driver UL class 2	
Consommation	6W à 25W selon version	
Conditions d'utilisation	Le produit doit être installé par un professionnel, dans une zone ventilée. Toute utilisation dans une température ambiante supérieure à 25° peut conduire à une mortalité prématurée du produit et le retrait de la garantie. Les drivers, s'ils ne sont pas fournis par LOUSS, doivent être approuvés avant utilisation. Tous les produits sont testés avant livraison.	
Garantie	Durée de vie : L80B10 à 50 000 heures (80% de flux restant) à 25°C température ambiante. Garantie 3 ans pièces et main d'œuvre. Cette garantie couvre les problèmes liés à la fabrication et les composants de notre fourniture. La garantie ne s'applique pas si le produit a été ouvert, modifié ou réparé. Les dommages causés par un mauvais raccordement, la foudre, une surtension ou une mauvaise utilisation ne sont pas pris en charge. Les réparations sont effectuées en atelier.	

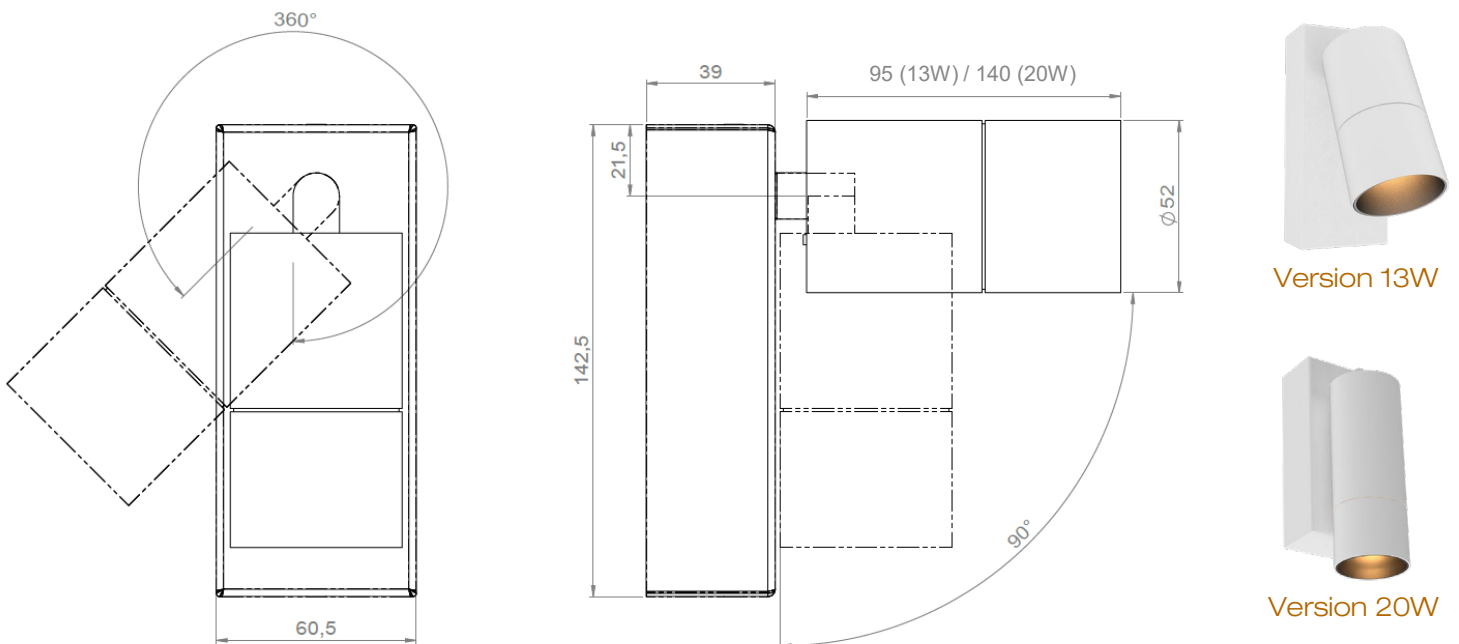
Tous les raccordements doivent impérativement être effectués avant la mise sous tension
sous peine d'endommager sérieusement les LED



AURORE D52 PATÈRE RONDE



AURORE D52 PATÈRE RECTANGULAIRE



Tous les raccordements doivent impérativement être effectués avant la mise sous tension sous peine d'endommager sérieusement les LED

LOUSS

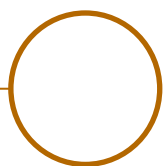
Mise à jour : 13.06.2025

3/3

BEST SAS, Capital 200 000€
RCS Dijon B 408 483 485
TVA/VAT n° : FR94 408 483 485
APE 2612Z

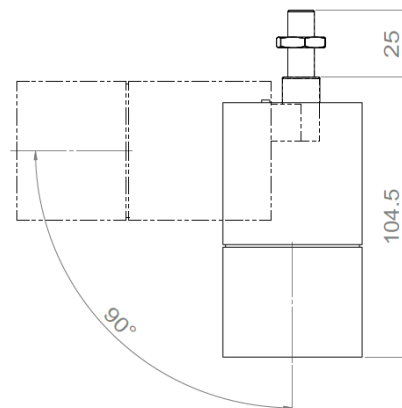
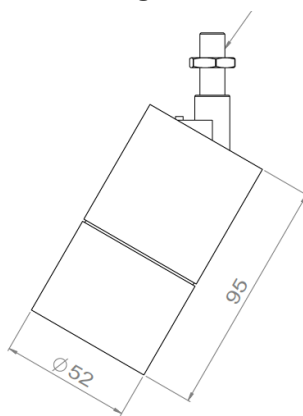
Tel. : +33 380 48 65 68
contact@louss.fr
www.louss.fr
Best & LOUSS

Siège social / Head Office
PA Les Terres d'Or
Route de Saint Philibert
21220 Gevrey Chambertin - FRANCE



AURORE D52 PIVOT

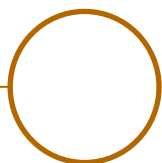
Tige filetée M10x1 + écrou



AURORE D52 PIVOT

Gamme	Luminaire basse luminance pour éclairage général et d'accentuation
Description	Basse luminance Rotation 360° - Orientation 90°
Finition	Blanc RAL 9003 mat fine texture Noir RAL 9005 mat fine texture (autres sur demande)
Dimensions	Diamètre du spot : 52mm Longueur du spot : 95mm
Poids	0.5kg
Caractéristiques LED	2700K - 3000K - 4000K - 5000K (autres sur demande) Ellipse MacAdam: 3 SDCM (standard) - 2 SDCM (premium) IRC 90 (standard) - IRC 95, R9 > 90 (premium)
Optiques	7° - 12° - 15° - 20° - 25° - 30° - 35° - Elliptique UGR < 15
Accessoires	Filtres, grille nid d'abeille
Performances	600 à 2000 lumen selon version
Installation	Fixation via tige filetée M10x1 + écrou
Raccordement	Fourni avec 0.5m de câble
Alimentation séparée	Driver courant constant externe 1400mA max. selon version Driver dimmable en option Pour les USA & le Canada utiliser un driver UL class 2
Consommation	6W à 13W selon version
Conditions d'utilisation	Le produit doit être installé par un professionnel, dans une zone ventilée. Toute utilisation dans une température ambiante supérieure à 25° peut conduire à une mortalité prématurée du produit et le retrait de la garantie. Les drivers, s'ils ne sont pas fournis par LOUSS, doivent être approuvés avant utilisation. Tous les produits sont testés avant livraison.
Garantie	Durée de vie : L80B10 à 50 000 heures (80% de flux restant) à 25°C température ambiante. Garantie 3 ans pièces et main d'œuvre. Cette garantie couvre les problèmes liés à la fabrication et les composants de notre fourniture. La garantie ne s'applique pas si le produit a été ouvert, modifié ou réparé. Les dommages causés par un mauvais raccordement, la foudre, une surtension ou une mauvaise utilisation ne sont pas pris en charge. Les réparations sont effectuées en atelier.

Tous les raccordements doivent impérativement être effectués avant la mise sous tension
sous peine d'endommager sérieusement les LED



AURORE D55 APPLIQUE



AURORE D55 PATÈRE RONDE

Gamme	Luminaire basse luminance pour éclairage général et d'accentuation
Description	Basse luminance Rotation 360° - Orientation 90° max Changement de LED, optique et accessoires sur site sans outil, grâce au système easy swap Permutto (voir page 4)
Finition	Noir RAL 9005 mat fine texture Blanc RAL 9003 mat fine texture (autre sur demande)
Dimensions	Diamètre du spot : 55mm Longueur du spot : 95mm Diamètre de la patère : 52mm
Poids	0.350kg
Caractéristiques LED	2700K - 3000K - 3500K - 4000K - 5000K (autres sur demande) Ellipse MacAdam : 3 SDCM (standard) - 2 SDCM (premium) IRC90 (version standard) - IRC95, R9 > 80
Optiques	13° - 18° - 24° - 32° (CRI < 98) 7° (IRC 90) UGR < 15
Accessoires	Filtres, grille nid d'abeille sur demande
Performances	600 à 2000 lumen selon version
Raccordement	Fourni avec 0.5m de câble ou connecteurs dans la patère
Alimentation séparée	Driver courant constant externe 1400mA max. selon version Driver dimmable sur demande Pour les USA & le Canada utiliser un driver UL class 2
Consommation	6W à 25W selon version
Conditions d'utilisation	Le produit doit être installé par un professionnel, dans une zone ventilée. Toute utilisation dans une température ambiante supérieure à 25° peut conduire à une mortalité prématurée du produit et le retrait de la garantie. Les drivers, s'ils ne sont pas fournis par LOUSS, doivent être approuvés avant utilisation. Tous les produits sont testés avant livraison.
Garantie	Durée de vie : L80B10 à 50 000 heures (80% de flux restant) à 25°C température ambiante. Garantie 3 ans pièces et main d'œuvre. Cette garantie couvre les problèmes liés à la fabrication et les composants de notre fourniture. La garantie ne s'applique pas si le produit a été ouvert, modifié ou réparé. Les dommages causés par un mauvais raccordement, la foudre, une surtension ou une mauvaise utilisation ne sont pas pris en charge. Les réparations sont effectuées en atelier.

Tous les raccordements doivent impérativement être effectués avant la mise sous tension sous peine d'endommager sérieusement les LED

LOUSS

Mise à jour : 13.06.2025

2/4

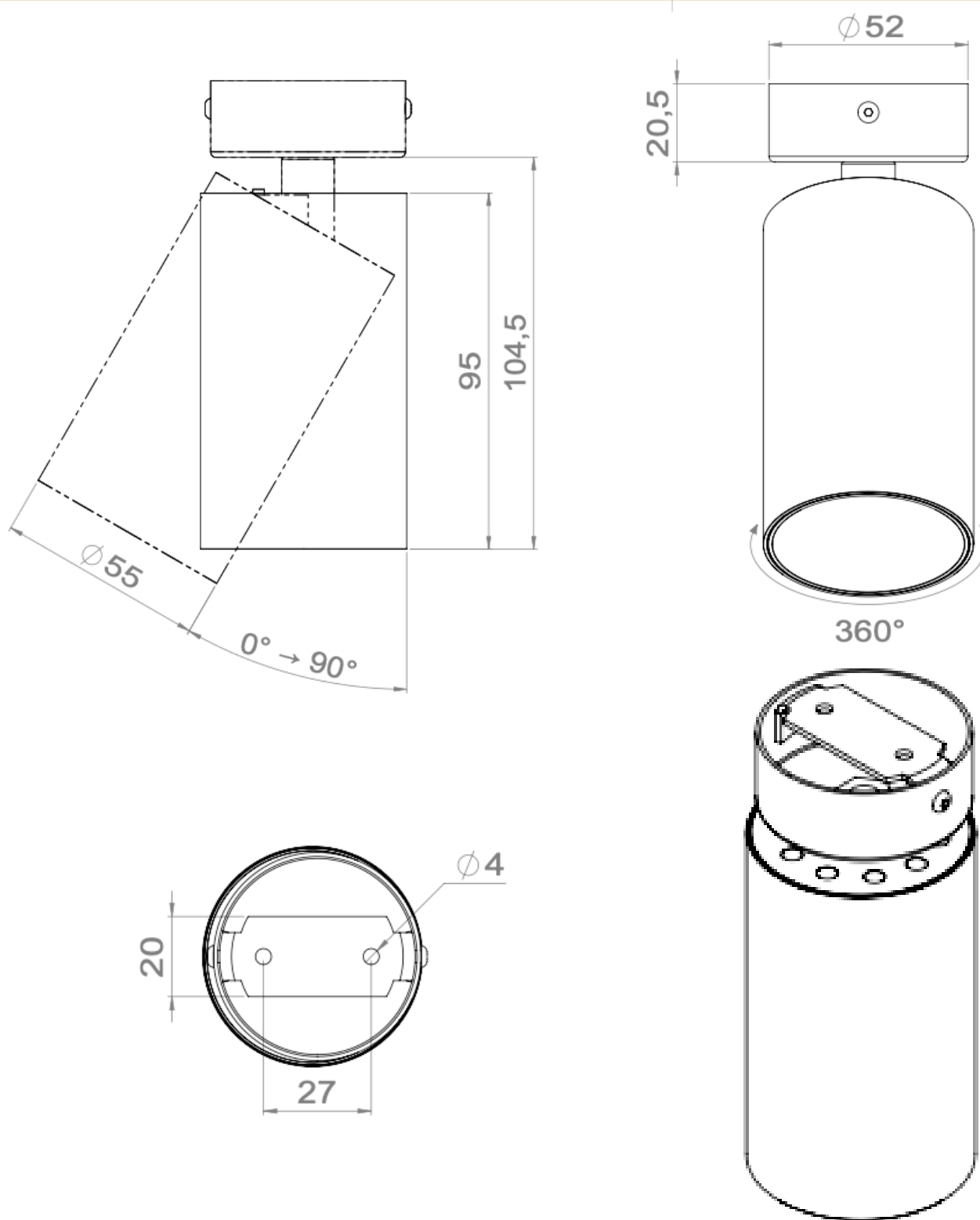
BEST SAS, Capital 200 000€
RCS Dijon B 408 483 485
TVA/VAT n° : FR94 408 483 485
APE 2612Z

Tel. : +33 380 48 65 68
contact@louss.fr
www.louss.fr
Best & LOUSS

Siège social / Head Office
PA Les Terres d'Or
Route de Saint Philibert
21220 Gevrey Chambertin - FRANCE



AURORE D55 PATÈRE RONDE



Tous les raccordements doivent impérativement être effectués avant la mise sous tension sous peine d'endommager sérieusement les LED

LOUSS

Mise à jour : 13.06.2025

3/4

BEST SAS, Capital 200 000€
RCS Dijon B 408 483 485
TVA/VAT n° : FR94 408 483 485
APE 2612Z

Tel. : +33 380 48 65 68
contact@louss.fr
www.louss.fr
Best & LOUSS

Siège social / Head Office
PA Les Terres d'Or
Route de Saint Philibert
21220 Gevrey Chambertin - FRANCE



AURORE D55 PATÈRE RONDE



LOuss **Permuto** – système easy swap



Tous les raccordements doivent impérativement être effectués avant la mise sous tension sous peine d'endommager sérieusement les LED

LOuss

Mise à jour : 13.06.2025

4/4

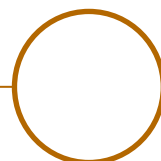
BEST SAS, Capital 200 000€
RCS Dijon B 408 483 485
TVA/VAT n° : FR94 408 483 485
APE 2612Z

Tel. : +33 380 48 65 68
contact@louss.fr
www.louss.fr
Best & LOuss

Siège social / Head Office
PA Les Terres d'Or
Route de Saint Philibert
21220 Gevrey Chambertin - FRANCE



AURORE D60 APPLIQUE





AURORE D60 • Patère Ronde • Patère Rectangulaire

Gamme	Luminaire basse luminance pour éclairage général & d'accentuation	
Description	Basse luminance Rotation 360° - Orientation 90°	
Finition	Blanc RAL 9003 mat fine texture Noir RAL 9005 mat fine texture (autres sur demande)	
Dimensions	Patère Ronde	Patère Rectangulaire
	Diamètre du spot : 61mm Longueur du spot : 145mm Diamètre de la patère : 52mm	Diamètre du spot : 61mm Longueur du spot : 145mm Dimensions de la patère : 142.5x61mm
Poids	0.3kg	0.8kg
Caractéristiques LED	2700K - 3000K - 4000K - 5000K (autres sur demande) Ellipse MacAdam: 3 SDCM (standard) - 2 SDCM (premium) IRC 90 (standard) - IRC 95, R9 > 90 (premium)	
Optiques	7° - 12° - 15° - 25° - 30° - 40° - Elliptique UGR < 15	
Accessoires	Filtres, grille nid d'abeille sur demande	
Performances	600 à 2000 lumen selon version	
Raccordement	Fourni avec 0.5m de câble Ou connecteurs dans la patère	
Alimentation	Toutes versions	Patère Rectangulaire
	Driver courant constant externe 1400mA max. selon version Driver dimmable sur demande Pour les USA & le Canada, utiliser un driver UL class 2	Driver courant constant 700mA max. intégré dans la patère Pour les USA & le Canada, utiliser un driver UL class 2
Consommation	6W à 25W selon version	
Conditions d'utilisation	Le produit doit être installé par un professionnel, dans une zone ventilée. Toute utilisation dans une température ambiante supérieure à 25° peut conduire à une mortalité prématurée du produit et le retrait de la garantie. Les drivers, s'ils ne sont pas fournis par LOUSS, doivent être approuvés avant utilisation. Tous les produits sont testés avant livraison.	
Garantie	Durée de vie : L80B10 à 50 000 heures (80% de flux restant) à 25°C température ambiante. Garantie 3 ans pièces et main d'œuvre. Cette garantie couvre les problèmes liés à la fabrication et les composants de notre fourniture. La garantie ne s'applique pas si le produit a été ouvert, modifié ou réparé. Les dommages causés par un mauvais raccordement, la foudre, une surtension ou une mauvaise utilisation ne sont pas pris en charge. Les réparations sont effectuées en atelier.	

Tous les raccordements doivent impérativement être effectués avant la mise sous tension
sous peine d'endommager sérieusement les LED

LOUSS

Mise à jour : 13.06.2025

2/3

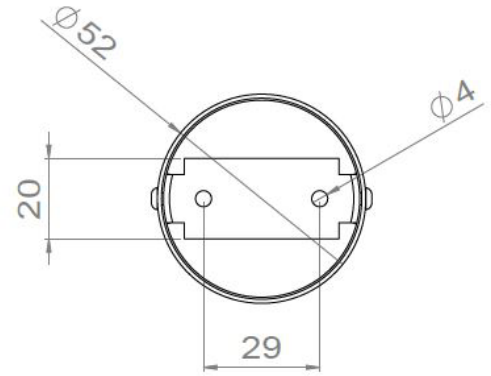
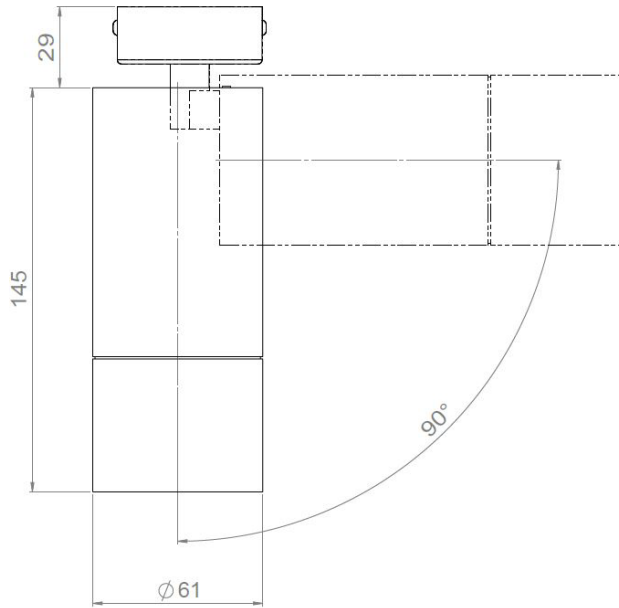
BEST SAS, Capital 200 000€
RCS Dijon B 408 483 485
TVA/VAT n° : FR94 408 483 485
APE 2612Z

Tel. : +33 380 48 65 68
contact@louss.fr
www.louss.fr
Best & LOUSS

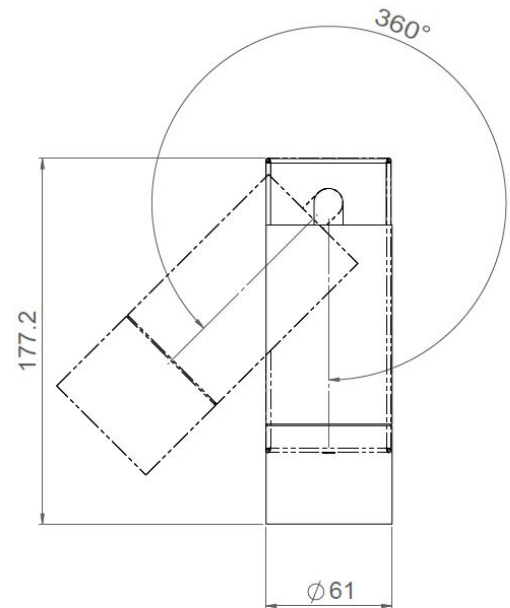
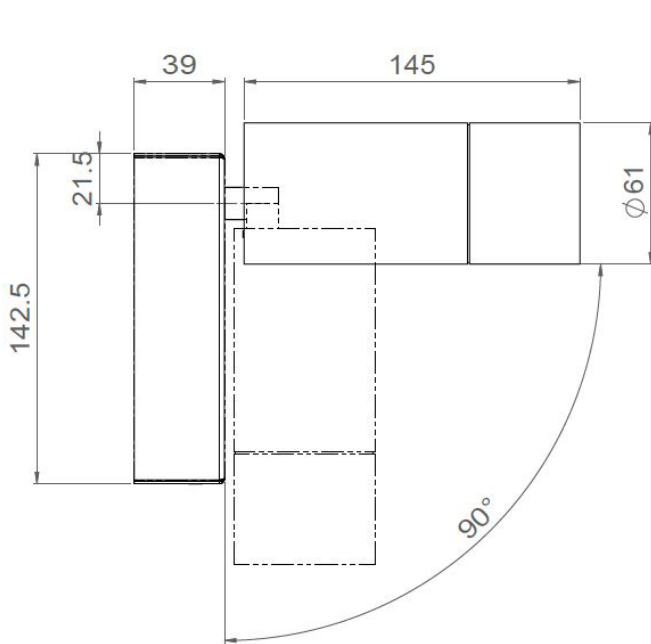
Siège social / Head Office
PA Les Terres d'Or
Route de Saint Philibert
21220 Gevrey Chambertin - FRANCE



AURORE D60 PATÈRE RONDE

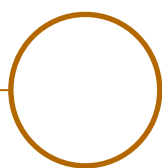


AURORE D60 PATÈRE RECTANGULAIRE



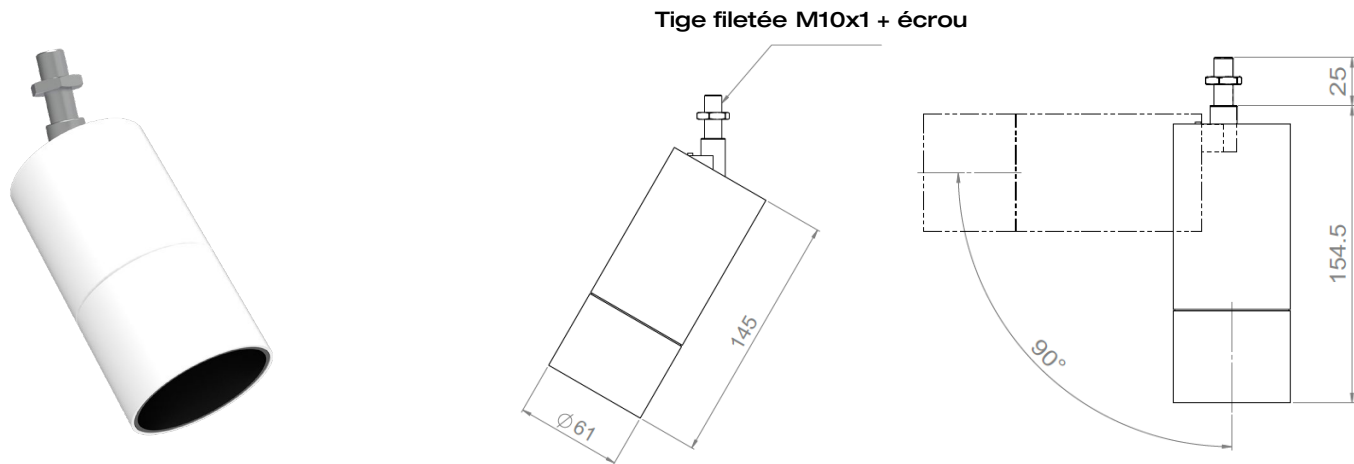


Firalux
Lighting Emotion



AURORE D60 PIVOT





AURORE D60 PIVOT

Gamme	Luminaire basse luminance pour éclairage général et d'accentuation
Description	Spot équipé d'un canon basse luminance Rotation 360° - Orientation 90°
Finition	Blanc RAL 9003 mat fine texture Noir RAL 9005 mat fine texture (autre sur demande)
Dimensions	Diamètre du spot : 61mm Longueur du spot : 145mm
Poids	0.5kg
Caractéristiques LED	2700K - 3000K - 4000K - 5000K Ellipse MacAdam: 3 SDCM (standard) - 2 SDCM (premium) IRC 90 (standard) - IRC 95, R9 > 90 (premium)
Optiques	7° - 12° - 15° - 25° - 30° - 40° - Elliptique UGR < 15
Accessoires	Filtres, grille nid d'abeille
Installation	Fixation via tige filetée M10x1 + écrou
Raccordement	Fourni avec 0.5m de câble
Alimentation séparée	Driver courant constant externe 1400mA max. selon version Driver dimmable en option Pour les USA & le Canada utiliser un driver UL class 2
Consommation	6W à 25W selon version
Conditions d'utilisation	Le produit doit être installé par un professionnel, dans une zone ventilée. Toute utilisation dans une température ambiante supérieure à 25° peut conduire à une mortalité prématurée du produit et le retrait de la garantie. Les drivers, s'ils ne sont pas fournis par LOuss, doivent être approuvés avant utilisation. Tous les produits sont testés avant livraison.
Garantie	Durée de vie : L80B10 à 50 000 heures (80% de flux restant) à 25°C température ambiante. Garantie 3 ans pièces et main d'œuvre. Cette garantie couvre les problèmes liés à la fabrication et les composants de notre fourniture. La garantie ne s'applique pas si le produit a été ouvert, modifié ou réparé. Les dommages causés par un mauvais raccordement, la foudre, une surtension ou une mauvaise utilisation ne sont pas pris en charge. Les réparations sont effectuées en atelier.

Tous les raccordements doivent impérativement être effectués avant la mise sous tension
sous peine d'endommager sérieusement les LED

LOuss

Mise à jour : 13.06.2025

2/2

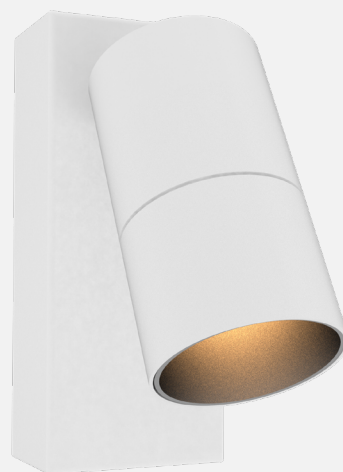
BEST SAS, Capital 200 000€
RCS Dijon B 408 483 485
TVA/VAT n° : FR94 408 483 485
APE 2612Z

Tel. : +33 380 48 65 68
contact@louss.fr
www.louss.fr
Best & LOuss

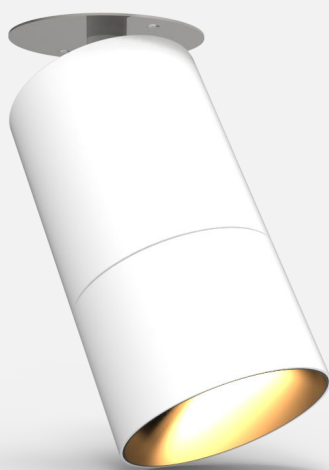
Siège social / Head Office
PA Les Terres d'Or
Route de Saint Philibert
21220 Gevrey Chambertin - FRANCE



Patère Ronde

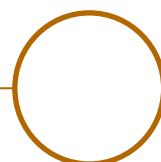


Patère Rectangulaire



Platine

AURORE D82 APPLIQUE





AURORE D82 • Patère Ronde • Patère Rectangulaire • Platine

Gamme	Luminaire basse luminance pour éclairage général & d'accentuation		
Description	Basse luminance Version 1 LED ou 3 LED Rotation 360° - Orientation 88°		
Finition	Blanc RAL 9003 mat fine texture Noir RAL 9005 mat fine texture (autres sur demande)		
Dimensions	Patère Ronde	Patère Rectangulaire	Platine
	Diamètre du spot 81mm	Diamètre du spot 81mm	Diamètre du spot 81mm
	Longueur du spot 146mm	Longueur du spot 146mm	Longueur du spot 146mm
	Diamètre de la patère 52mm	Dimensions de la patère 81x170mm	Diamètre de la platine 81mm
Poids	0.8kg	1.3 kg	0.9 kg
Caractéristiques LED	1 LED		3 LED
	2700K – 3000K – 3500K - 4000K – 5000K (autres sur demande) Ellipse MacAdam : 3 SDCM (standard) 2 SDCM (premium)		2700K – 3000K – 3500K - 4000K – 5000K (autres sur demande) Version Blanc dynamique : 3 LED 2700K – 4000K – 6500K Version RGB
	IRC 90 (standard) – IRC 95, R9 > 90 (premium)		
Optiques	1 LED		3 LED
	12° - 15° - 25° - 30° - 40° - Elliptique UGR < 15		20° - 30° UGR < 15
Accessoires	Filtres, grille nid d'abeille sur demande		
Performances	1 LED		3 LED
	1500 à 2500 Lm selon version		2300 à 2600 Lm suivant version
Raccordement	1 LED		3 LED
	Fourni avec 0.5m de câble ou connecteurs dans la patère (sauf version Platine)		Fourni avec 0.5m de câble 8 conducteurs Option chaînable : 2 câbles entrée-sortie pour câblage série
Alimentation	Toutes versions (1 LED)	Patère Rectangulaire (1 LED)	Toutes versions (3 LED)
	Driver courant constant externe 1400mA max. selon version Driver dimmable sur demande	Driver courant constant 700mA max. intégré dans la patère	Driver DMX courant constant 700mA max. déporté (1A possible avec bridage du driver 30W max)
	Pour les USA & le Canada utiliser un driver UL class 2		

Tous les raccordements doivent impérativement être effectués avant la mise sous tension
sous peine d'endommager sérieusement les LED

LOUSS

Mise à jour : 13.06.2025

2/5

BEST SAS, Capital 200 000€
RCS Dijon B 408 483 485
TVA/VAT n° : FR94 408 483 485
APE 2612Z

Tel. : +33 380 48 65 68
contact@louss.fr
www.louss.fr
Best & LOUSS

Siège social / Head Office
PA Les Terres d'Or
Route de Saint Philibert
21220 Gevrey Chambertin - FRANCE



AURORE D82 • Patère Ronde • Patère Rectangulaire • Platine

Consommation	1 LED	3 LED
		6W à 25W selon version
Conditions d'utilisation	<p>Le produit doit être installé par un professionnel, dans une zone ventilée.</p> <p>Toute utilisation dans une température ambiante supérieure à 25° peut conduire à une mortalité prématurée du produit et le retrait de la garantie.</p> <p>Les drivers, s'ils ne sont pas fournis par LOuss, doivent être approuvés avant utilisation.</p> <p>Tous les produits sont testés avant livraison.</p>	
Garantie	<p>Durée de vie : L80B10 à 50 000 heures (80% de flux restant) à 25°C température ambiante.</p> <p>Garantie 3 ans pièces et main d'œuvre. Cette garantie couvre les problèmes liés à la fabrication et les composants de notre fourniture.</p> <p>La garantie ne s'applique pas si le produit a été ouvert, modifié ou réparé. Les dommages causés par un mauvais raccordement, la foudre, une surtension ou une mauvaise utilisation ne sont pas pris en charge.</p> <p>Les réparations sont effectuées en atelier</p>	

Tous les raccordements doivent impérativement être effectués avant la mise sous tension sous peine d'endommager sérieusement les LED

LOuss

Mise à jour : 13.06.2025

3/5

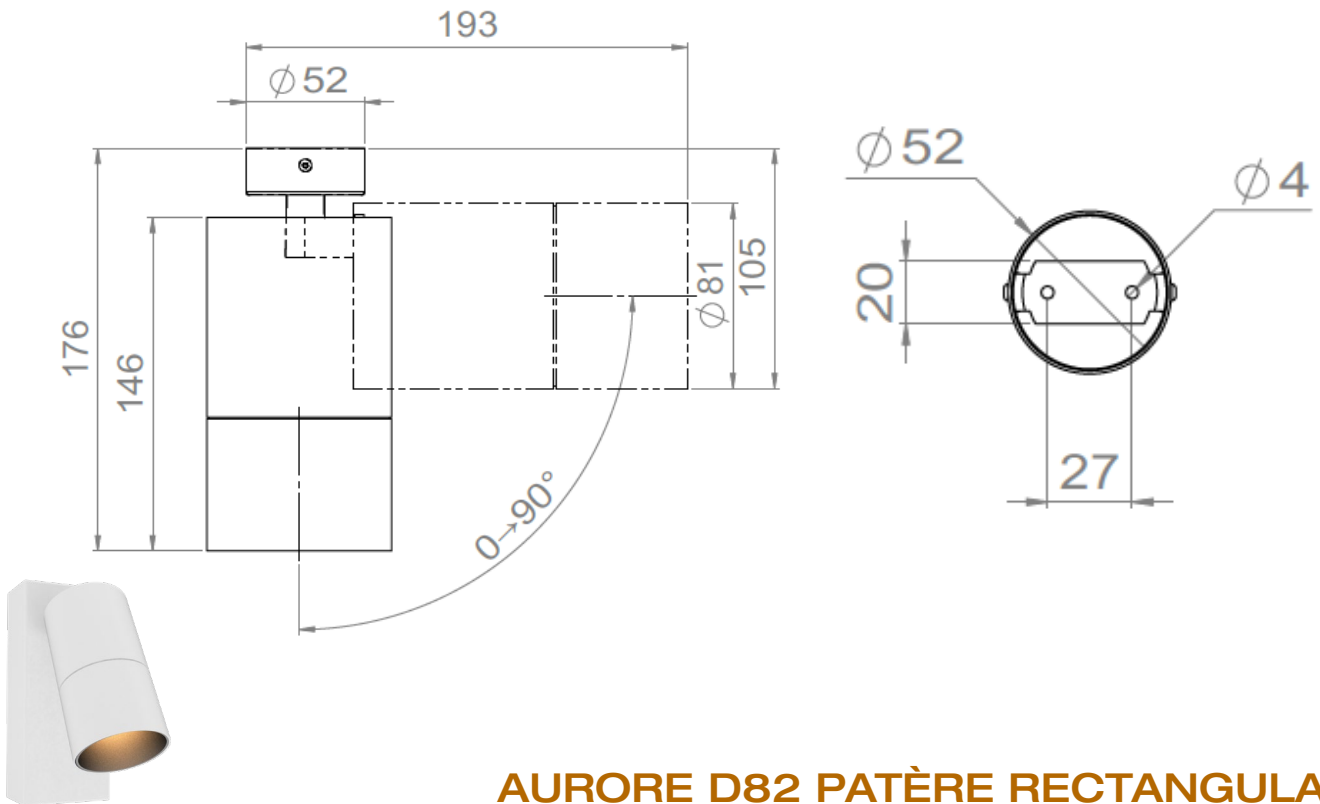
BEST SAS, Capital 200 000€
RCS Dijon B 408 483 485
TVA/VAT n° : FR94 408 483 485
APE 2612Z

Tel. : +33 380 48 65 68
contact@louss.fr
www.louss.fr
Best & LOuss

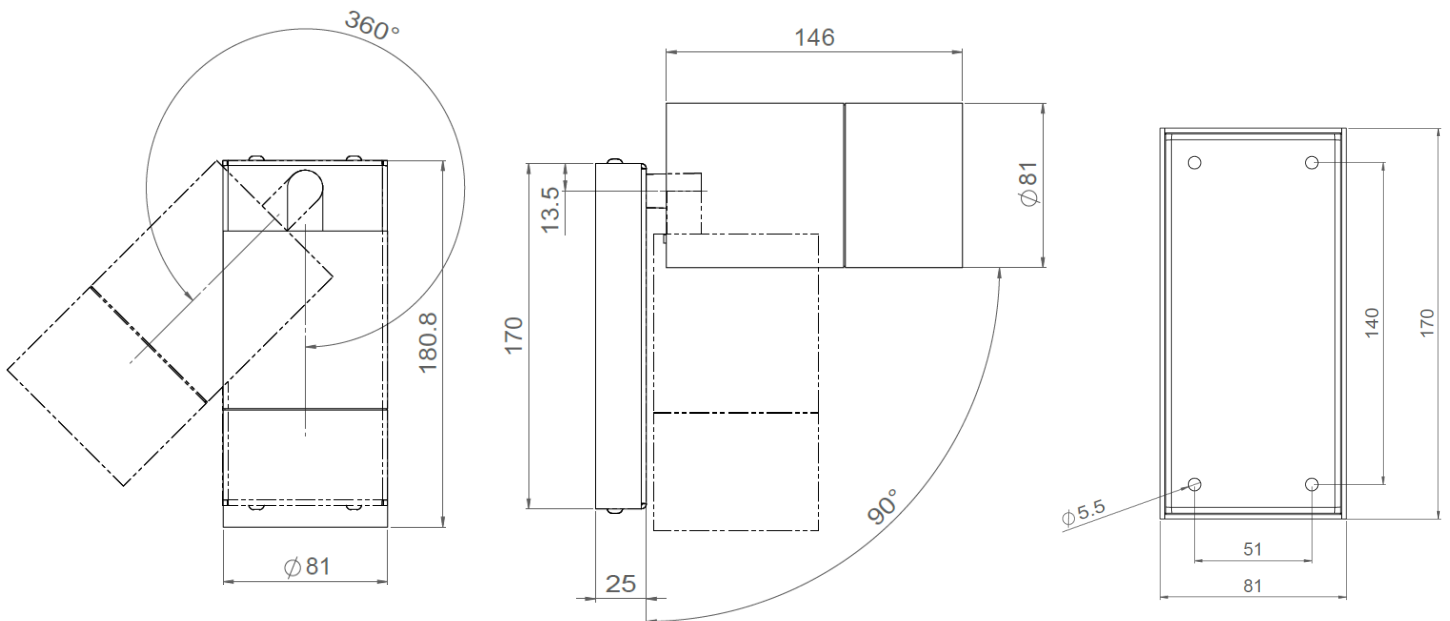
Siège social / Head Office
PA Les Terres d'Or
Route de Saint Philibert
21220 Gevrey Chambertin - FRANCE



AURORE D82 PATÈRE RONDE



AURORE D82 PATÈRE RECTANGULAIRE



Tous les raccordements doivent impérativement être effectués avant la mise sous tension sous peine d'endommager sérieusement les LED

LOUSS

Mise à jour : 13.06.2025

4/5

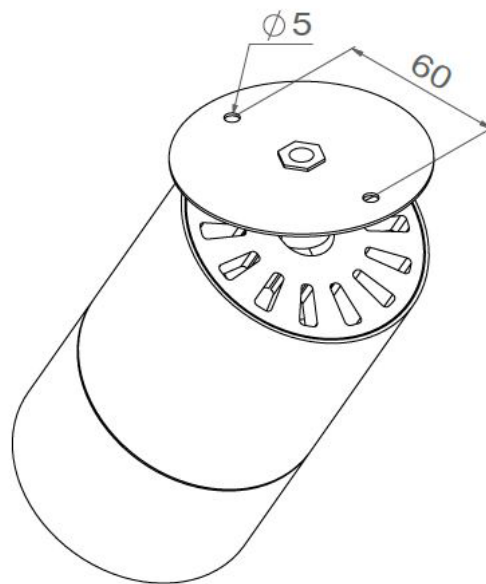
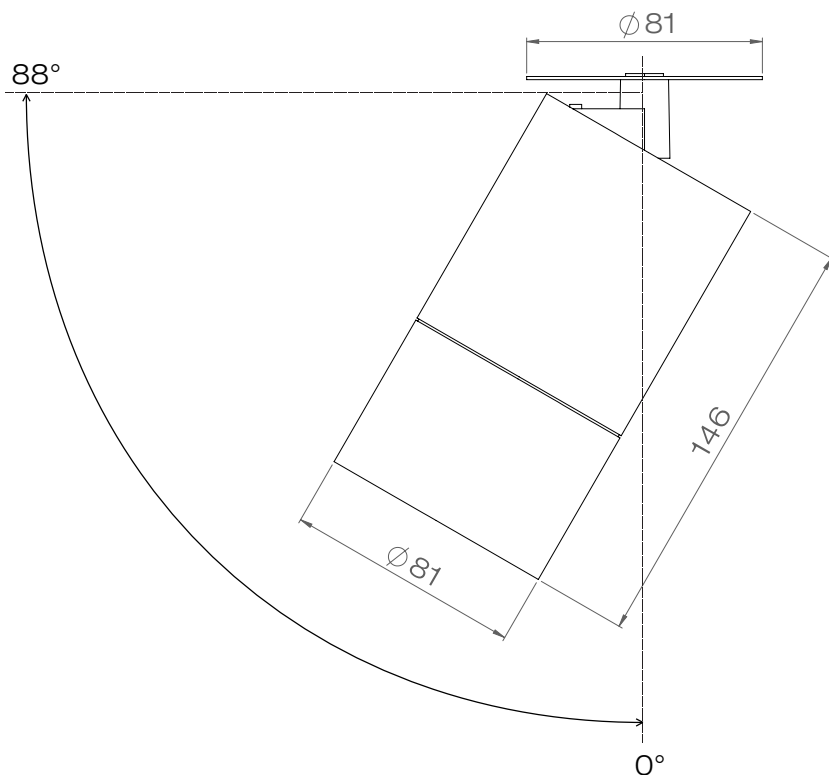
BEST SAS, Capital 200 000€
RCS Dijon B 408 483 485
TVA/VAT n° : FR94 408 483 485
APE 2612Z

Tel. : +33 380 48 65 68
contact@louss.fr
www.louss.fr
Best & LOUSS

Siège social / Head Office
PA Les Terres d'Or
Route de Saint Philibert
21220 Gevrey Chambertin - FRANCE



AURORE D82 PLATINE



Tous les raccordements doivent impérativement être effectués avant la mise sous tension sous peine d'endommager sérieusement les LED

Mise à jour : 13.06.2025

5/5

LOUSS

BEST SAS, Capital 200 000€
RCS Dijon B 408 483 485
TVA/VAT n° : FR94 408 483 485
APE 2612Z

Tel. : +33 380 48 65 68
contact@louss.fr
www.louss.fr
Best & LOUSS

Siège social / Head Office
PA Les Terres d'Or
Route de Saint Philibert
21220 Gevrey Chambertin - FRANCE