





AURORE D55 SUR RAIL



AURORE D55 RAIL • 24/48V-S • 24/48V DALI • 230V • 230V DALI

Alimentation intégrée	24/48V-S • 24/48V DALI	230V • 230V DALI
	Adaptateur pour rail Stucchi EVO System 24/48V sur le spot	230V : Adaptateur rail compatible Global Trac PRO XTS ou équivalent (ERCO, Trajectoire...) 230V DALI : • Adaptateur rail compatible Global Trac Pulse, STUCCHI, SLV... • En option : Passerelle CASAMBI-DALI (voir page 5)
Consommation	6W à 25W selon version	
Classe électrique	Rails 24/48V : classe 3 Rails 230V : classe 2	
Conditions d'utilisation	Le produit doit être installé par un professionnel, dans une zone ventilée Toute utilisation dans une température ambiante supérieure à 25° peut conduire à une mortalité prématurée du produit et le retrait de la garantie Les drivers, s'ils ne sont pas fournis par LOuss, doivent être approuvés avant utilisation Tous les produits sont testés avant livraison	
Garantie	Durée de vie : L80B10 à 50 000 heures (80% de flux restant) à 25°C température ambiante Garantie 3 ans pièces et main d'œuvre Cette garantie couvre les problèmes liés à la fabrication et les composants de notre fourniture La garantie ne s'applique pas si le produit a été ouvert, modifié ou réparé. Les dommages causés par un mauvais raccordement, la foudre, une surtension ou une mauvaise utilisation ne sont pas pris en charge Les réparations sont effectuées en atelier	

Tous les raccordements doivent impérativement être effectués avant la mise sous tension sous peine d'endommager sérieusement les LED

LOuss

Mise à jour : 30.10.2025

3/6

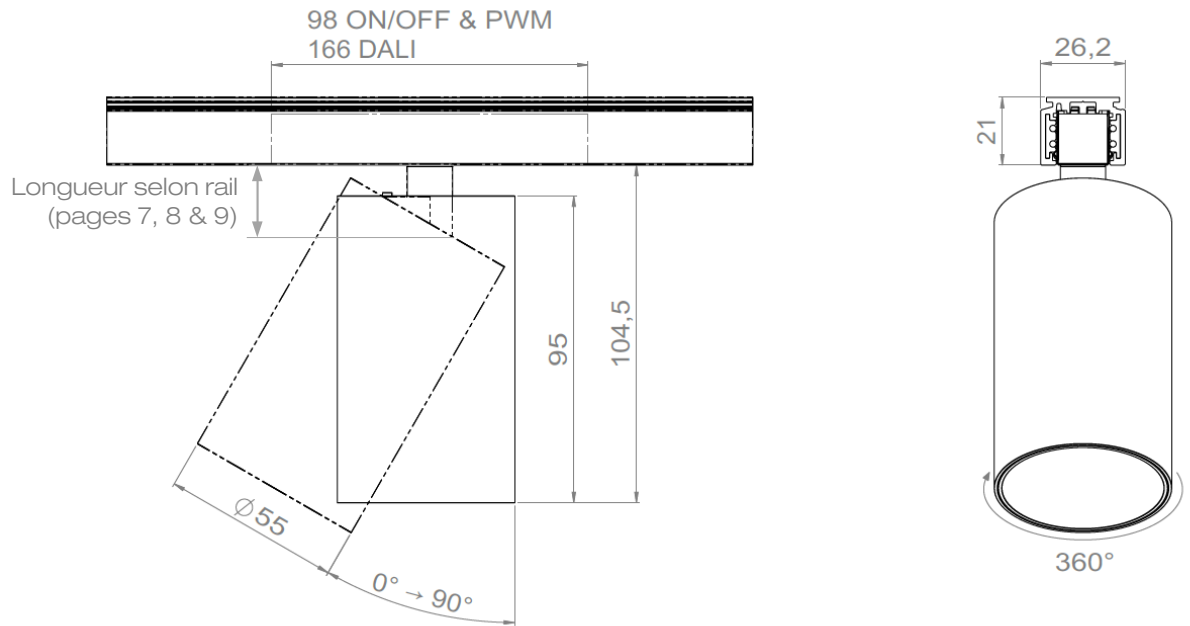
BEST SAS, Capital 200 000€
RCS Dijon B 408 483 485
TVA/VAT n° : FR94 408 483 485
APE 2612Z

Tel. : +33 380 48 65 68
contact@louss.fr
www.louss.fr
Best & LOuss

Siège social / Head Office
PA Les Terres d'Or
Route de Saint Philibert
21220 Gevrey Chambertin - FRANCE

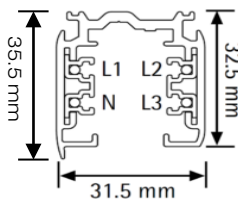


AUORE D55 SUR RAIL 24/48V-S • 24/48V DALI

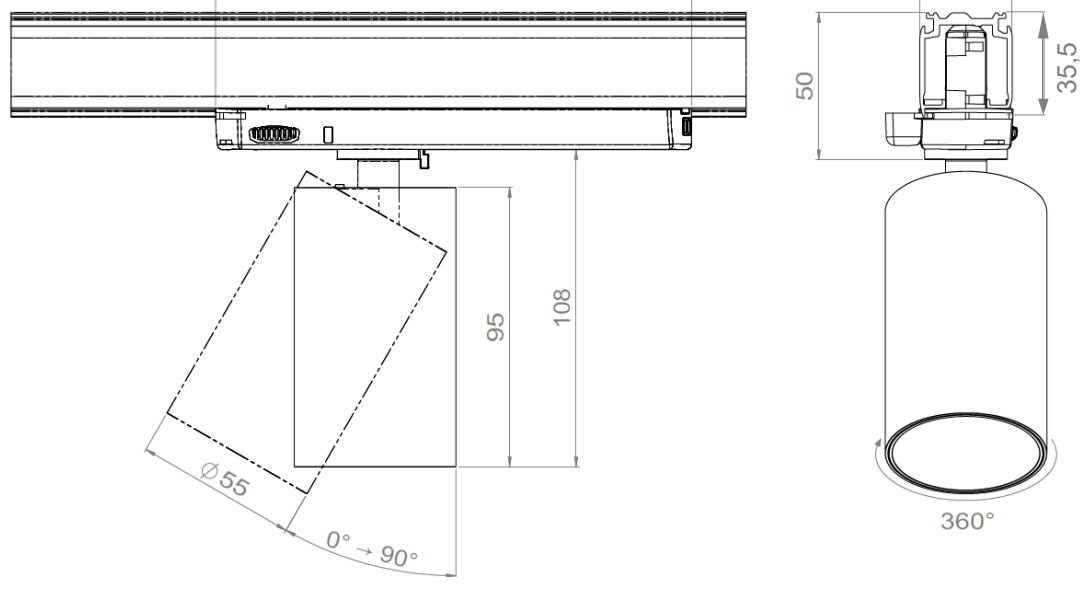


AUORE D55 SUR RAIL 230V • 230V DALI

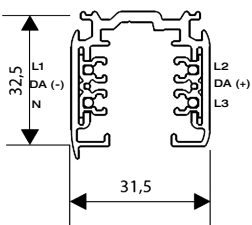
Rail 3 phases Global Trac PRO
Attention : Les dimensions
peuvent varier de quelques mms
d'un fabricant à l'autre



162 ON/OFF 700mA MAX
228 ON/OFF 1050mA MAX
253 DALI 700mA MAX



Rail DALI Global Trac pulse
Attention : Les dimensions
peuvent varier de quelques mms
d'un fabricant à l'autre



Tous les raccordements doivent impérativement être effectués avant la mise sous tension
sous peine d'endommager sérieusement les LED

Louss

Mise à jour : 30.10.2025

4/6

BEST SAS, Capital 200 000€
RCS Dijon B 408 483 485
TVA/VAT n° : FR94 408 483 485
APE 2612Z

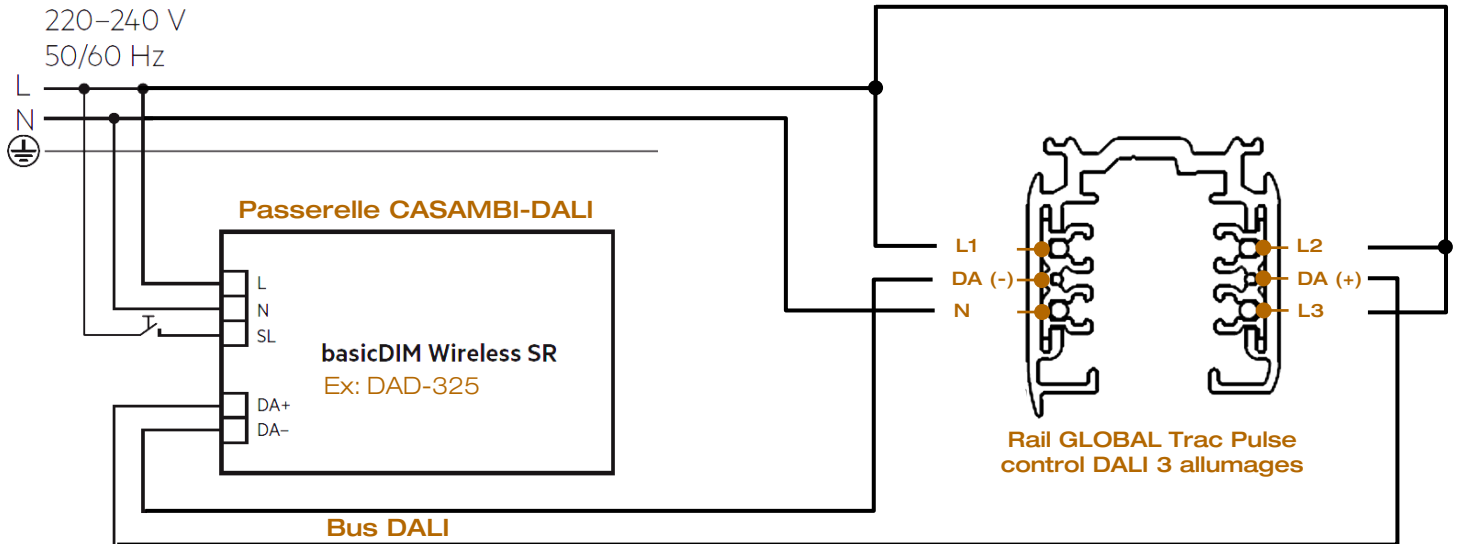
Tel. : +33 380 48 65 68
contact@louss.fr
www.louss.fr
Best & LOUSS

Siège social / Head Office
PA Les Terres d'Or
Route de Saint Philibert
21220 Gevrey Chambertin - FRANCE



AURORE D55 RAIL 230V CASAMBI-DALI

Schéma de câblage



ATTENTION : 25 drivers DALI maximum par rail

Tous les raccordements doivent impérativement être effectués avant la mise sous tension
sous peine d'endommager sérieusement les LED

LOUSS

Mise à jour : 30.10.2025

5/6

BEST SAS, Capital 200 000€
RCS Dijon B 408 483 485
TVA/VAT n° : FR94 408 483 485
APE 2612Z

Tel. : +33 380 48 65 68
contact@louss.fr
www.louss.fr
Best & LOUSS

Siège social / Head Office
PA Les Terres d'Or
Route de Saint Philibert
21220 Gevrey Chambertin - FRANCE



AURORE D55 RAIL • 24/48V-S • 24/48V DALI • 230V • 230V DALI

LOuss **Permuto** – Easy swap system



Tous les raccordements doivent impérativement être effectués avant la mise sous tension
sous peine d'endommager sérieusement les LED

LOuss

Mise à jour : 30.10.2025

6/6

BEST SAS, Capital 200 000€
RCS Dijon B 408 483 485
TVA/VAT n° : FR94 408 483 485
APE 2612Z

Tel. : +33 380 48 65 68
contact@louss.fr
www.louss.fr
Best & LOuss

Siège social / Head Office
PA Les Terres d'Or
Route de Saint Philibert
21220 Gevrey Chambertin - FRANCE