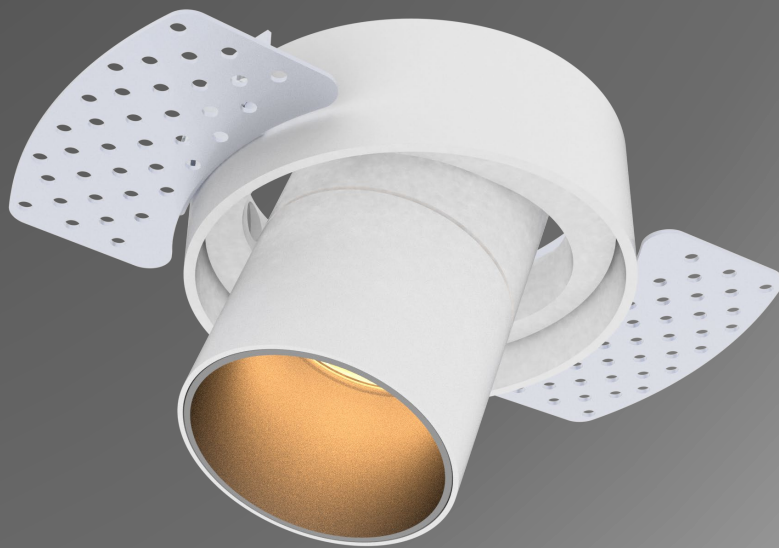


**AURORE
D52**

Version trimless





Trimless orientable



Trimless fixe

AUORE D52

Version Trimless

Gamme	Luminaire basse luminance encastrable pour éclairage général et d'accentuation
Description	Basse luminance Version trimless orientable : Rotation 360° - Orientation 30° + 30° Version trimless fixe : Droit ou avec orientation fixe Finition RAL 9003 mat fine texture (autre sur demande)
Poids net	Version trimless orientable : 0.450 kg Version trimless fixe : 0.550kg
Installation	Diamètre d'installation trimless orientable : 95mm Aucun outil spécifique n'est requis
Caractéristiques LED	2700K - 3000K - 3500K - 4000K - 5000K Ellipse MacAdam : 3 SDCM (version standard) - 2 SDCM (version premium) IRC90 (version standard) - IRC95, R9 > 90 (version premium) LED 600 à 2000 lm suivant version (1200lm pour version 13Wmax) UGR < 15
Optiques	7° - 12° - 15° - 20° - 25° - 30° - 35° - Elliptique En option : Filtres, grille nid d'abeille
Raccordement	Fourni avec 0.50m de câble
Alimentation séparée	Driver courant constant externe 350mA à 1400mA selon version Driver dimmable sur demande
Consommation	6W à 25W
Conditions d'utilisation	Le produit doit être installé dans une zone ventilée. Toute utilisation dans une température ambiante supérieure à 25° peut conduire à une mortalité prématurée du produit et le retrait de la garantie. Les drivers, s'ils ne sont pas fournis par LOuss, doivent être approuvés avant utilisation. Tous les produits sont testés avant livraison.
Garantie	Durée de vie : L80B10 à 50 000 heures (80% de flux restant) à 25°C température ambiante. Garantie 3 ans pièces et main d'œuvre. Cette garantie couvre les problèmes liés à la fabrication et les composants de notre fourniture. La garantie ne s'applique pas si le produit a été ouvert, modifié ou réparé. Les dommages causés par un mauvais raccordement, la foudre, une surtension ou une mauvaise utilisation ne sont pas pris en charge. Les réparations sont effectuées en atelier.

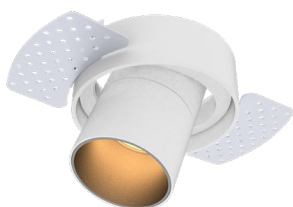
Tous les raccordements doivent impérativement être effectués avant la mise sous tension sous peine d'endommager sérieusement les LED

Mise à jour : 28/09/2020

LOuss

Firalux & LOuss brands

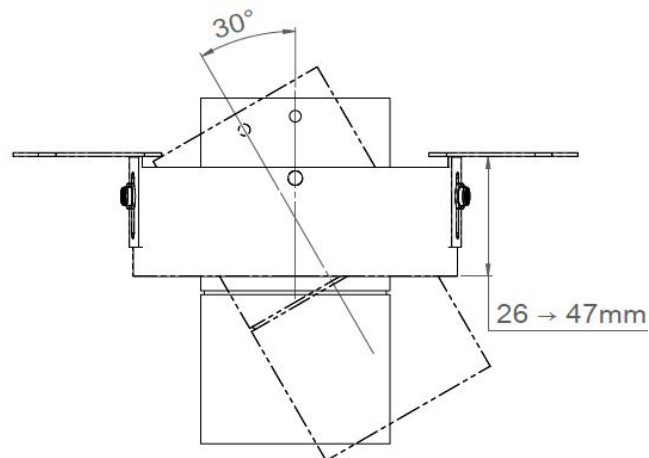
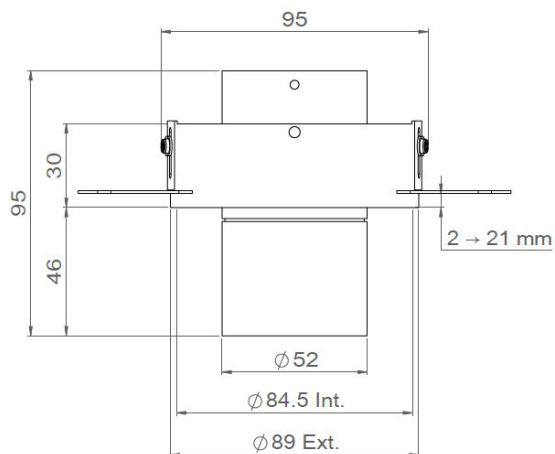
2/7



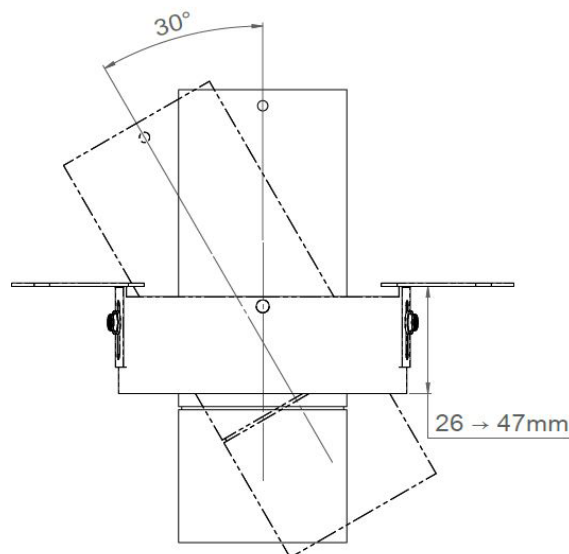
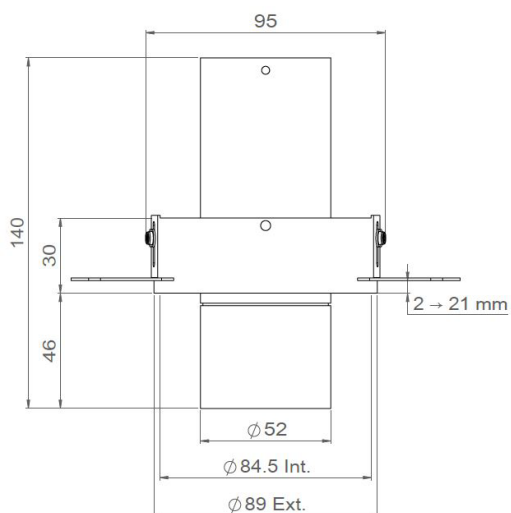
AURORE D52

Trimless orientable

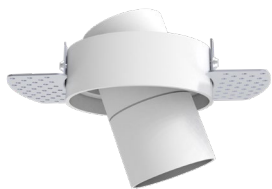
Longueur 95mm ≤ 13W



Longueur 140mm ≤ 20W



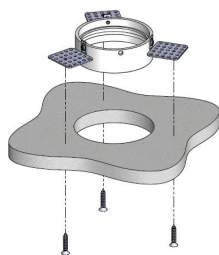
Tous les raccordements doivent impérativement être effectués avant la mise sous tension sous peine d'endommager sérieusement les LED



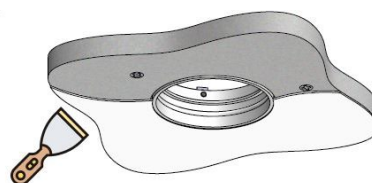
AURORE D52

Trimless orientable

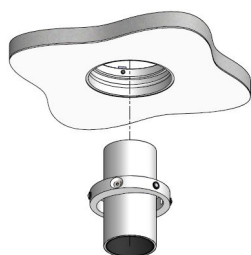
Principe d'installation par le dessus



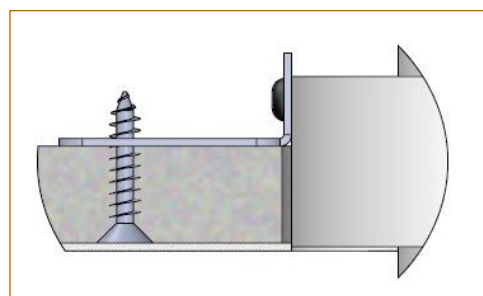
Mise en place du pot d'encastrement au dessus du support + fixation par vissage



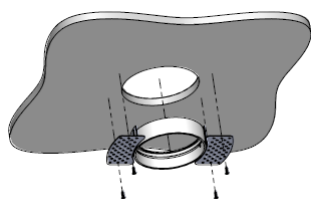
Finition du support avec enduit + peinture



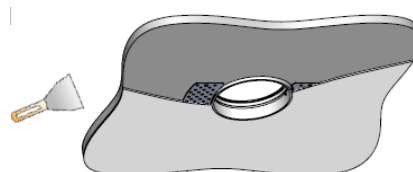
Insertion du spot par le dessous



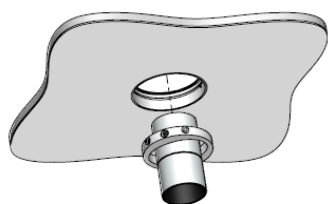
Principe d'installation par le dessous



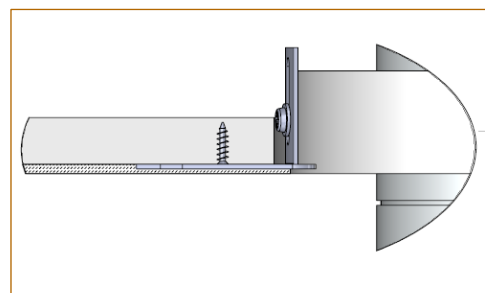
Mise en place du pot d'encastrement par le dessous et vissage dans le support



Finition du support avec enduit + peinture



Insertion du spot par le dessous

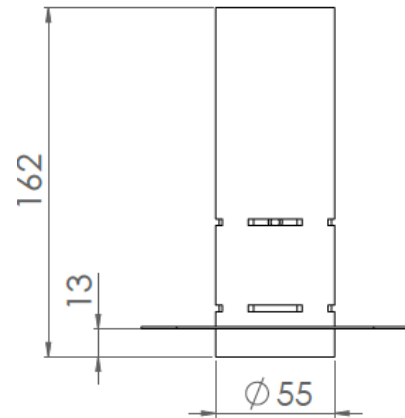
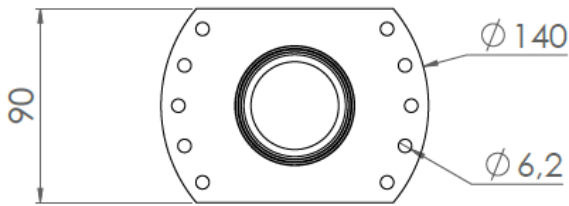




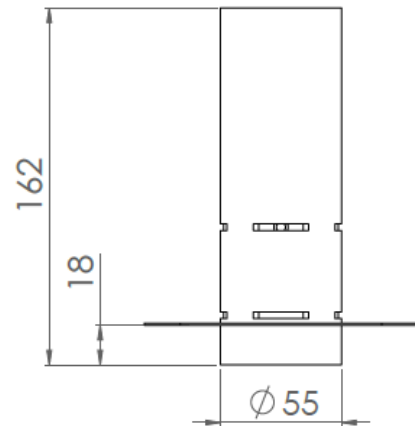
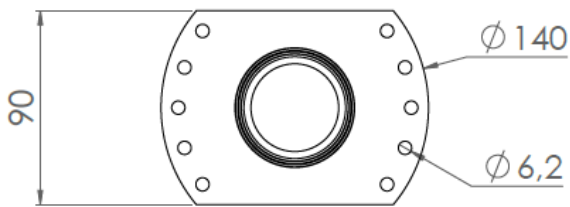
AURORE D52

Trimless fixe

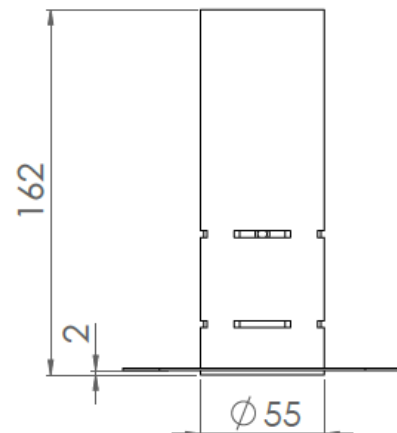
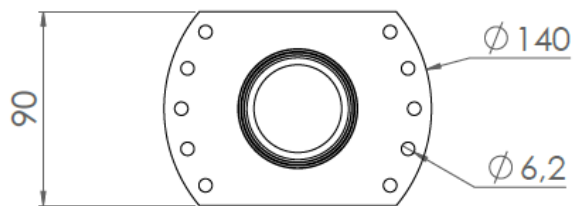
Version BA13 – Installation par le dessus



Version BA18 – Installation par le dessus



Version installation par le dessous



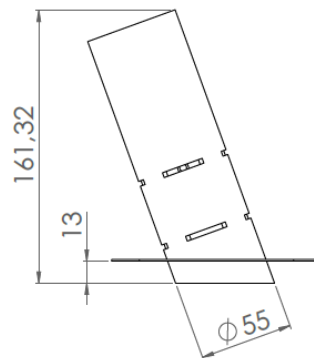
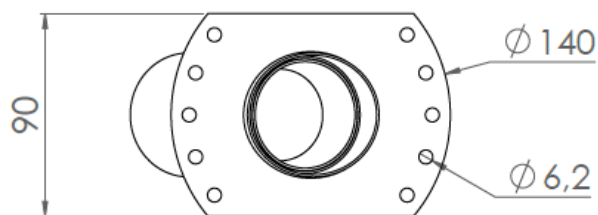
Tous les raccordements doivent impérativement être effectués avant la mise sous tension sous peine d'endommager sérieusement les LED



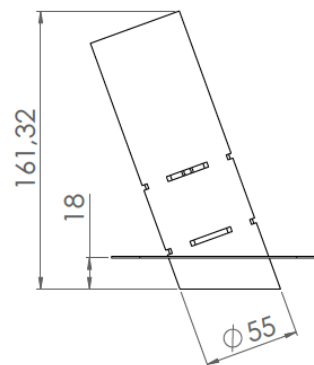
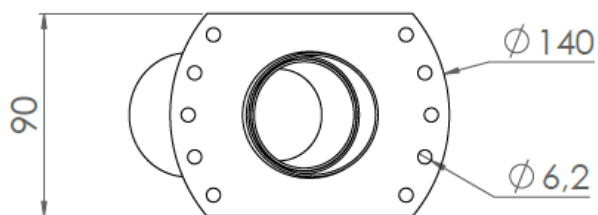
AURORE D52

Trimless Pré-orienté 20°

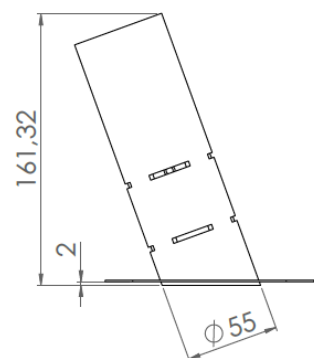
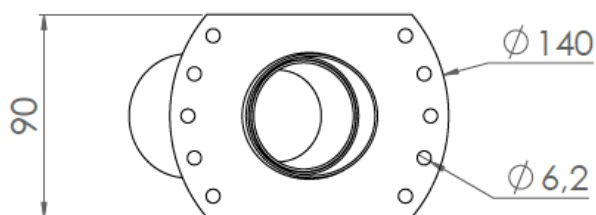
Version BA13 – Installation par le dessus



Version BA18 – Installation par le dessus



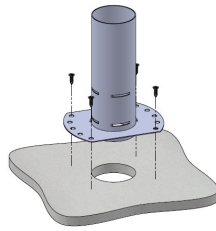
Version installation par le dessous



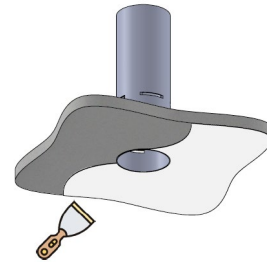
Tous les raccordements doivent impérativement être effectués avant la mise sous tension sous peine d'endommager sérieusement les LED



Principe d'installation par le dessus



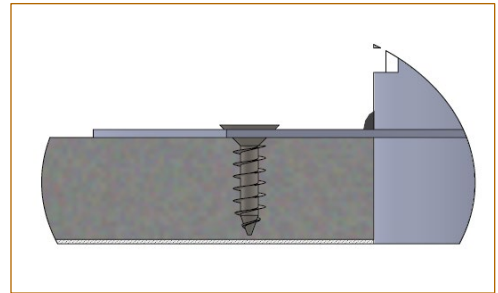
Mise en place du tube d'encastrement au dessus du support + fixation par vissage



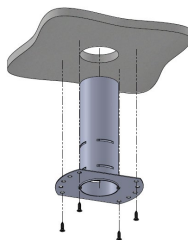
Finition du support avec enduit + peinture



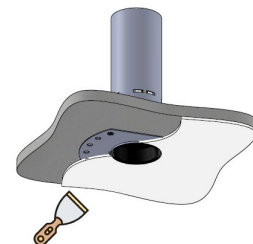
Insertion du spot dans le tube par le dessous



Principe d'installation par le dessous



Mise en place tube d'encastrement par le dessous et vissage dans le support



Finition du support avec enduit + peinture



Insertion du spot dans le tube par le dessous

