



---



## AURORE D42 SUR RAIL





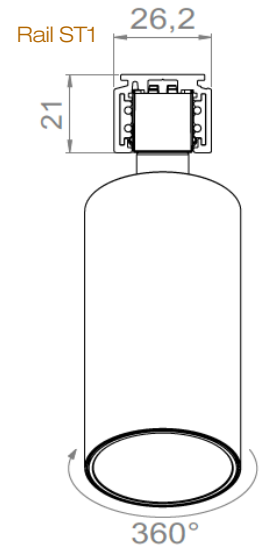
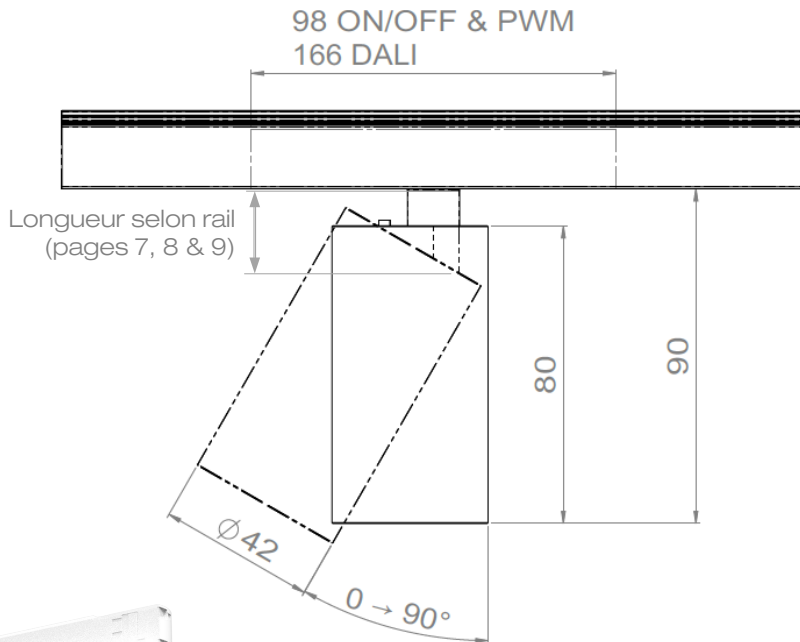
## AURORE D42 SUR RAIL • 24/48V-S • 24/48V DALI • 230V • 230V DALI

	24/48V-S • 24/48V DALI	230V • 230V DALI
<b>Alimentation intégrée</b>	Adaptateur pour rail Stucchi EVO System 24/48V sur le spot	<p><b>230V :</b> Adaptateur rail compatible Global Trac PRO XTS ou équivalent (ERCO, Trajectoire...)</p> <p><b>230V DALI :</b> • Adaptateur rail compatible Global Trac Pulse, STUCCHI, SLV... • <b>En option :</b> Passerelle CASAMBI-DALI (voir page 5)</p>
<b>Consommation</b>	4W à 10W selon version	
<b>Classe électrique</b>	<p><b>Rails 24/48V :</b> classe 3</p> <p><b>Rails 230V :</b> classe 2</p>	
<b>Conditions d'utilisation</b>	<p>Le produit doit être installé par un professionnel, dans une zone ventilée</p> <p>Toute utilisation dans une température ambiante supérieure à 25° peut conduire à une mortalité prématurée du produit et le retrait de la garantie</p> <p>Les drivers, s'ils ne sont pas fournis par LOuss, doivent être approuvés avant utilisation</p> <p>Tous les produits sont testés avant livraison</p>	
<b>Garantie</b>	<p>Durée de vie : L80B10 à 50 000 heures (80% de flux restant) à 25°C température ambiante</p> <p>Garantie 3 ans pièces et main d'œuvre</p> <p>Cette garantie couvre les problèmes liés à la fabrication et les composants de notre fourniture</p> <p>La garantie ne s'applique pas si le produit a été ouvert, modifié ou réparé. Les dommages causés par un mauvais raccordement, la foudre, une surtension ou une mauvaise utilisation ne sont pas pris en charge</p> <p>Les réparations sont effectuées en atelier</p>	

Tous les raccordements doivent impérativement être effectués avant la mise sous tension sous peine d'endommager sérieusement les LED



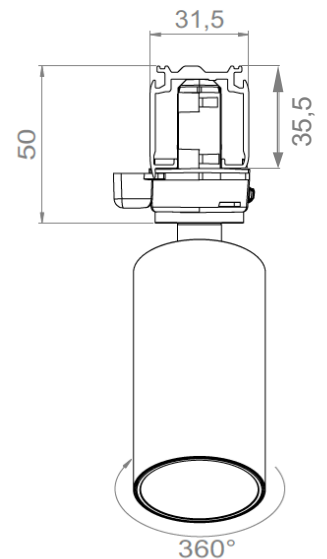
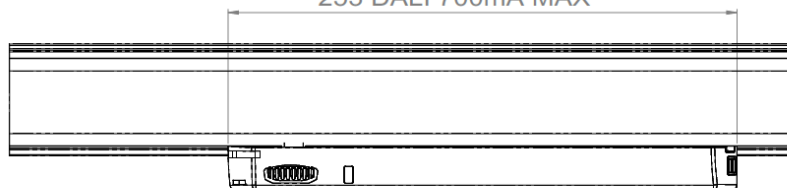
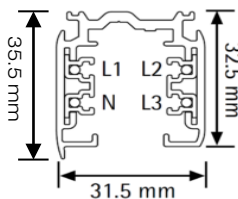
## AURORE D42 SUR RAIL 24/48V-S • 24/48V DALI



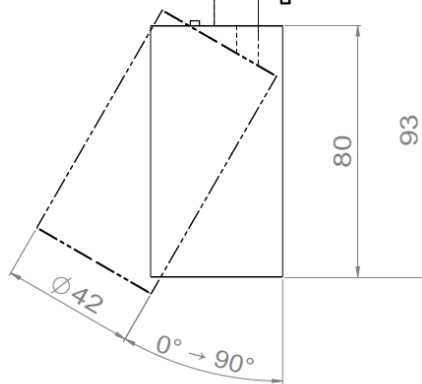
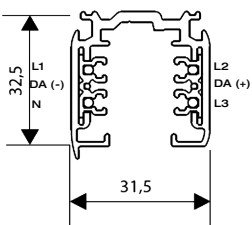
## AURORE D42 SUR RAIL 230V • 230V DALI

Rail 3 phases Global Trac PRO  
Attention : Les dimensions peuvent varier de quelques mms d'un fabricant à l'autre

162 ON/OFF 700mA MAX  
228 ON/OFF 1050mA MAX  
253 DALI 700mA MAX



Rail DALI Global Trac pulse  
Attention : Les dimensions peuvent varier de quelques mms d'un fabricant à l'autre



Tous les raccordements doivent impérativement être effectués avant la mise sous tension sous peine d'endommager sérieusement les LED

Louss

Mise à jour : 30.10.2025

4/6

BEST SAS, Capital 200 000€  
RCS Dijon B 408 483 485  
TVA/VAT n° : FR94 408 483 485  
APE 2612Z

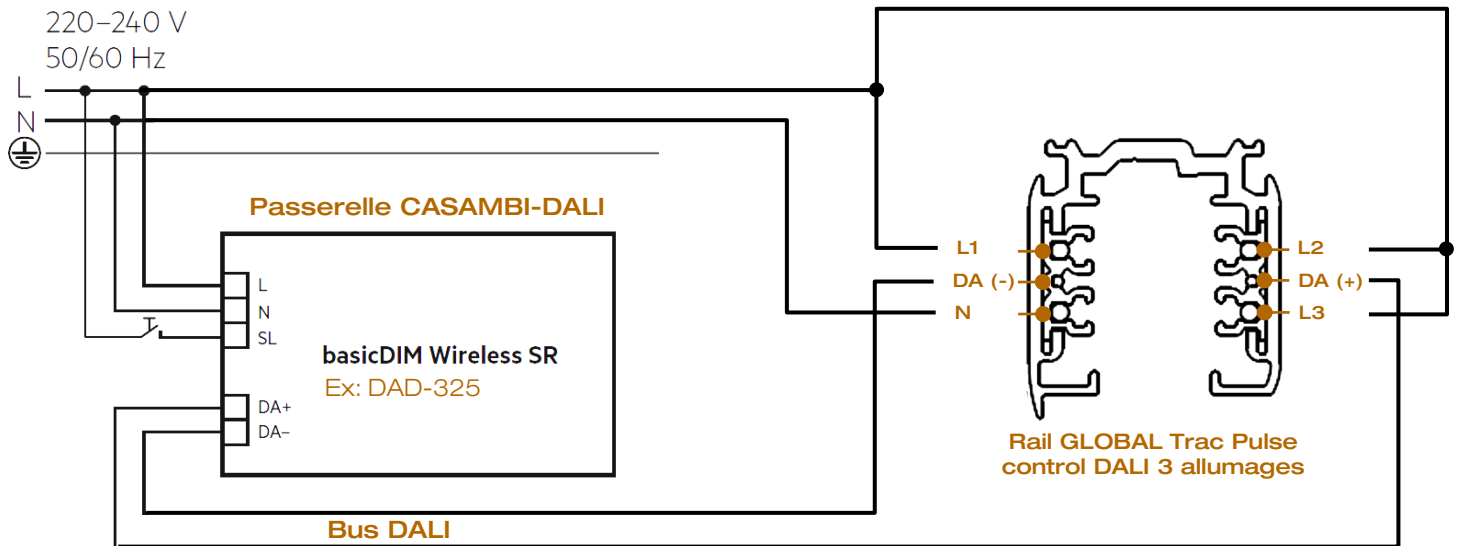
Tel. : +33 380 48 65 68  
contact@louss.fr  
[www.louss.fr](http://www.louss.fr)  
Best & LOUSS

Siège social / Head Office  
PA Les Terres d'Or  
Route de Saint Philibert  
21220 Gevrey Chambertin - FRANCE



# AURORE D42 RAIL 230V CASAMBI-DALI

## Schéma de câblage



ATTENTION : 25 drivers DALI maximum par rail

Tous les raccordements doivent impérativement être effectués avant la mise sous tension  
sous peine d'endommager sérieusement les LED

LOUSS

Mise à jour : 30.10.2025

5/6

BEST SAS, Capital 200 000€  
RCS Dijon B 408 483 485  
TVA/VAT n° : FR94 408 483 485  
APE 2612Z

Tel. : +33 380 48 65 68  
contact@louss.fr  
[www.louss.fr](http://www.louss.fr)  
Best & LOUSS

Siège social / Head Office  
PA Les Terres d'Or  
Route de Saint Philibert  
21220 Gevrey Chambertin - FRANCE



AURORE D42 SUR RAIL • 24/48V-S • 24/48V DALI • 230V • 230V DALI

## LOuss **Permuto** – Easy swap system



LED / COB

Optique

Accessoires (filtres, nid d'abeille)

Corps du luminaire

Tous les raccordements doivent impérativement être effectués avant la mise sous tension sous peine d'endommager sérieusement les LED

LOuss

Mise à jour : 30.10.2025

6/6

BEST SAS, Capital 200 000€  
RCS Dijon B 408 483 485  
TVA/VAT n° : FR94 408 483 485  
APE 2612Z

Tel. : +33 380 48 65 68  
contact@louss.fr  
[www.louss.fr](http://www.louss.fr)  
Best & LOuss

Siège social / Head Office  
PA Les Terres d'Or  
Route de Saint Philibert  
21220 Gevrey Chambertin - FRANCE