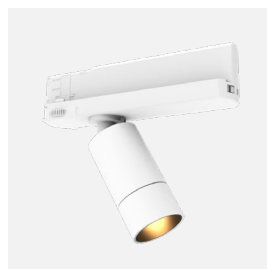




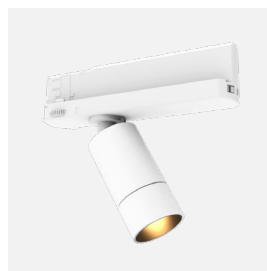
# AURORE D40 RAIL



## AUORE D40 SUR RAIL • 24/48V-S • 24/48V Dali • 230V • 230V Dali

<b>Gamme</b>	Luminaires basse luminance sur rail pour éclairage général & d'accentuation	
<b>Description</b>	Basse luminance Rotation 360° - Inclinaison 90° <b>En option</b> : Changement de LED, optique & accessoires sur site sans outil, grâce au système <b>Easy Swap</b> (voir page 7)	
<b>Finition</b>	Blanc RAL 9003 mat fine texture Noir RAL 9005 mat fine texture (autres sur demande)	
<b>Dimensions</b>	<b>24/48V-S • 24/48V DALI</b>	<b>230V • 230V DALI</b>
	<b>Spot</b> Diamètre du spot : 40mm Longueur : 80mm Longueur du driver : 98mm (ON/OFF) 166mm (DALI)  <b>Rail Stucchi Evo System</b> ST1 : 26.2 x 21mm	<b>Spot</b> Diamètre : 40mm Longueur : 80mm Longueur du driver : 162mm (ON/OFF) 253.5mm (DALI)  <b>Rail</b> 31.5 x 35.5mm
<b>Poids</b>	<b>24/48V-S • 24/48V DALI</b>	<b>230V • 230V DALI</b>
	<b>Spot (driver inclus)</b> ± 0.150 kg selon version  <b>Rail Stucchi Evo System</b> ST1 : 0.7 kg/m	<b>Spot (driver inclus)</b> ± 0.3 kg selon version  <b>Rail</b> ± 1 kg/m
<b>Caractéristiques LED</b>	<b>24/48V-S • 24/48V DALI</b>	<b>230V • 230V DALI</b>
	Ellipse MacAdam : 3 SDCM (standard) 2 SDCM (premium)  2700K - 3000K - 3500K - 4000K - 5000K (autres sur demande) IRC90 (version standard) - IRC95, R9 > 80	Ellipse MacAdam : 3 SDCM
<b>Optiques</b>	6° - 10° - 15° - 20° - 25° - 30° - 35° - 40° - 55° - 60° - Elliptique UGR < 15	
<b>Accessoires</b>	Filtres, grille nid d'abeille	
<b>Performances</b>	300 à 800 lumen selon version	

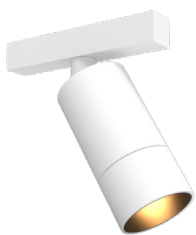
Tous les raccordements doivent impérativement être effectués avant la mise sous tension  
sous peine d'endommager sérieusement les LED



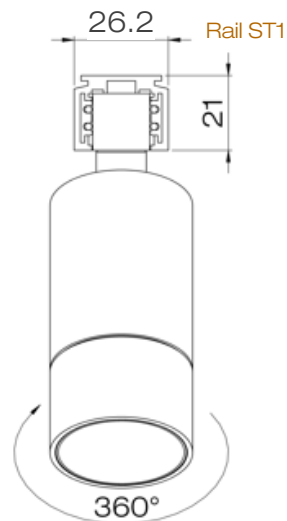
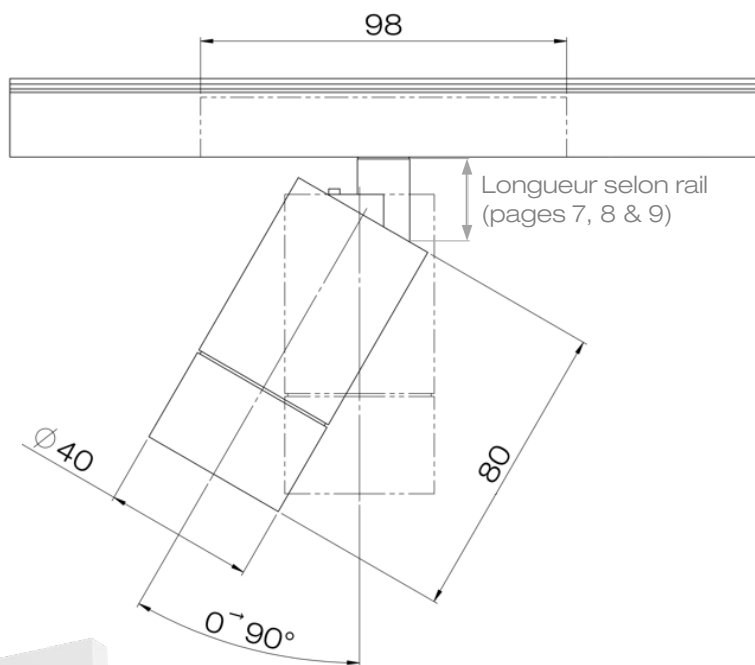
## AURORE D40 SUR RAIL • 24/48V-S • 24/48V Dali • 230V • 230V Dali

	24/48V-S • 24/48V DALI	230V • 230V DALI
<b>Alimentation intégrée</b>	Adaptateur pour rail Stucchi EVO System 24/48V sur le spot	<p><b>230V :</b> Adaptateur rail compatible Global Trac PRO XTS ou équivalent (ERCO, Trajectoire...)</p> <p><b>230V DALI :</b> • Adaptateur rail compatible Global Trac Pulse, STUCCHI, SLV... • <b>En option :</b> Passerelle CASAMBI-DALI (voir page 6)</p>
<b>Consommation</b>	4W à 10W selon version	
<b>Classe électrique</b>	<p>Rails 24/48V : classe 3</p> <p>Rails 230V : classe 2</p>	
<b>Conditions d'utilisation</b>	<p>Le produit doit être installé par un professionnel, dans une zone ventilée</p> <p>Toute utilisation dans une température ambiante supérieure à 25° peut conduire à une mortalité prématurée du produit et le retrait de la garantie</p> <p>Les drivers, s'ils ne sont pas fournis par LOuss, doivent être approuvés avant utilisation</p> <p>Tous les produits sont testés avant livraison</p>	
<b>Garantie</b>	<p>Durée de vie : L80B10 à 50 000 heures (80% de flux restant) à 25°C température ambiante</p> <p>Garantie 3 ans pièces et main d'œuvre</p> <p>Cette garantie couvre les problèmes liés à la fabrication et les composants de notre fourniture</p> <p>La garantie ne s'applique pas si le produit a été ouvert, modifié ou réparé. Les dommages causés par un mauvais raccordement, la foudre, une surtension ou une mauvaise utilisation ne sont pas pris en charge</p> <p>Les réparations sont effectuées en atelier</p>	

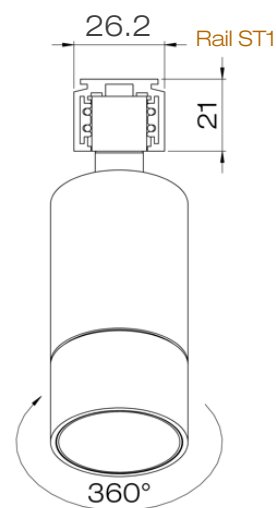
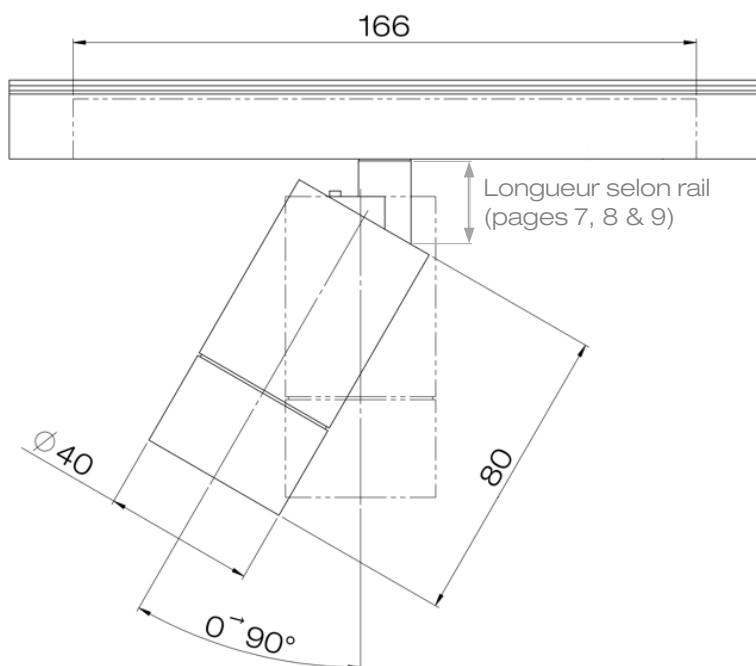
Tous les raccordements doivent impérativement être effectués avant la mise sous tension sous peine d'endommager sérieusement les LED



## AURORE D40 RAIL 24/48V-S



## AURORE D40 RAIL DALI 24/48V

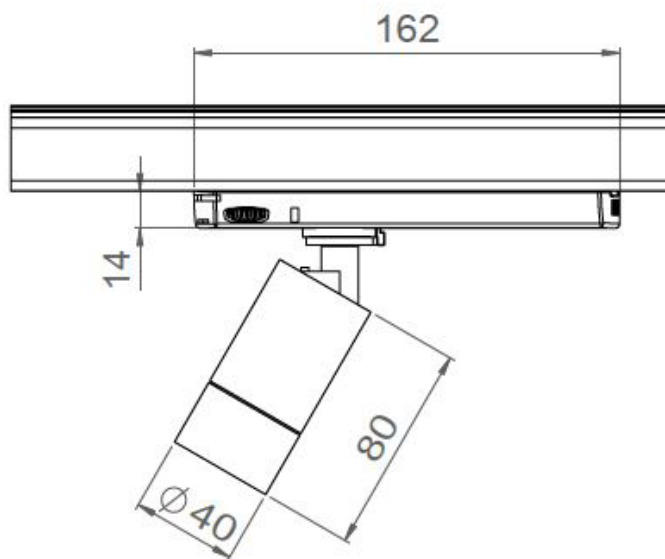
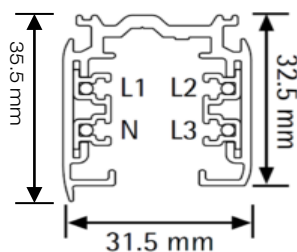


Tous les raccordements doivent impérativement être effectués avant la mise sous tension sous peine d'endommager sérieusement les LED



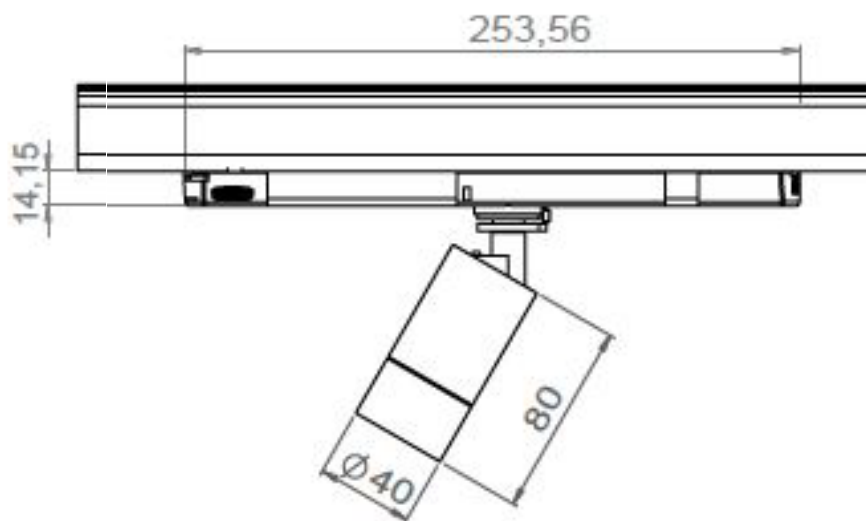
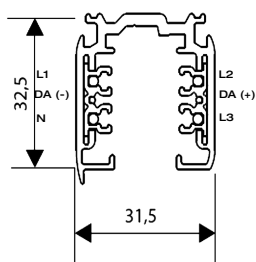
## AURORE D40 RAIL 230V

Rail 3 phases Global Trac PRO  
Attention : Les dimensions peuvent varier de quelques mms d'un fabricant à l'autre



## AURORE D40 RAIL 230V DALI

Rail DALI Global Trac pulse  
Attention : Les dimensions peuvent varier de quelques mms d'un fabricant à l'autre

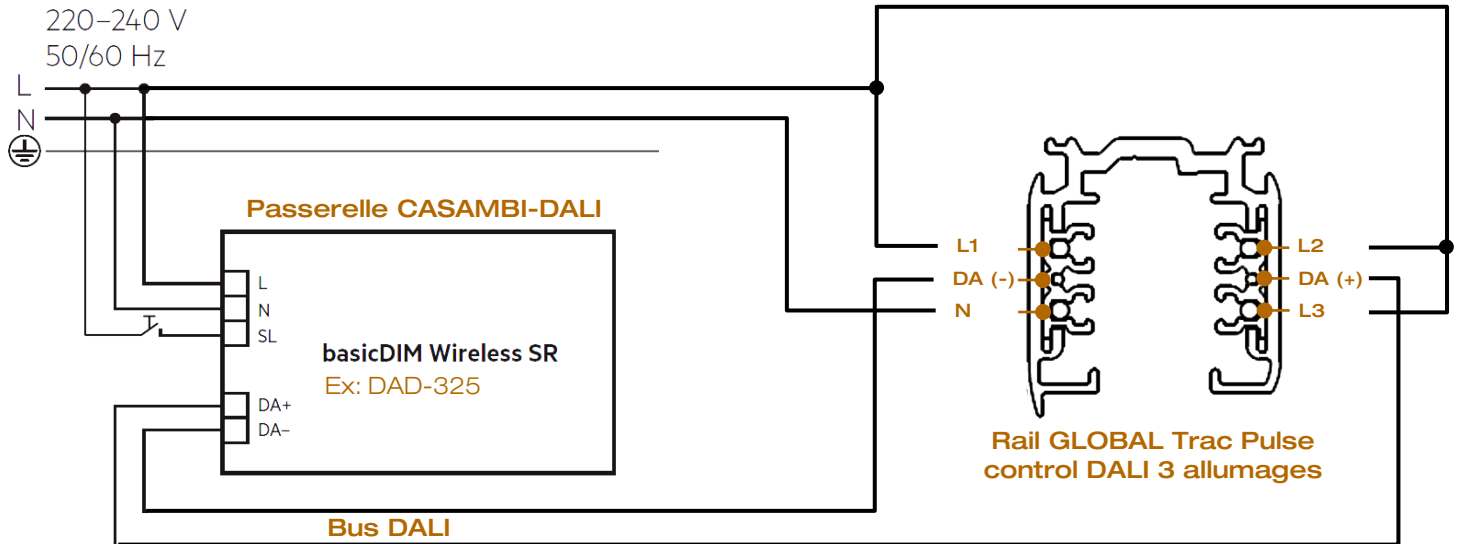


Tous les raccordements doivent impérativement être effectués avant la mise sous tension sous peine d'endommager sérieusement les LED



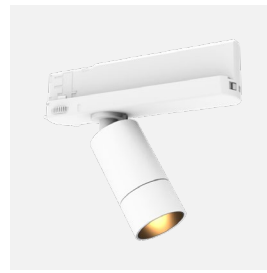
# AURORE D40 RAIL 230V CASAMBI-DALI

## Schéma de câblage



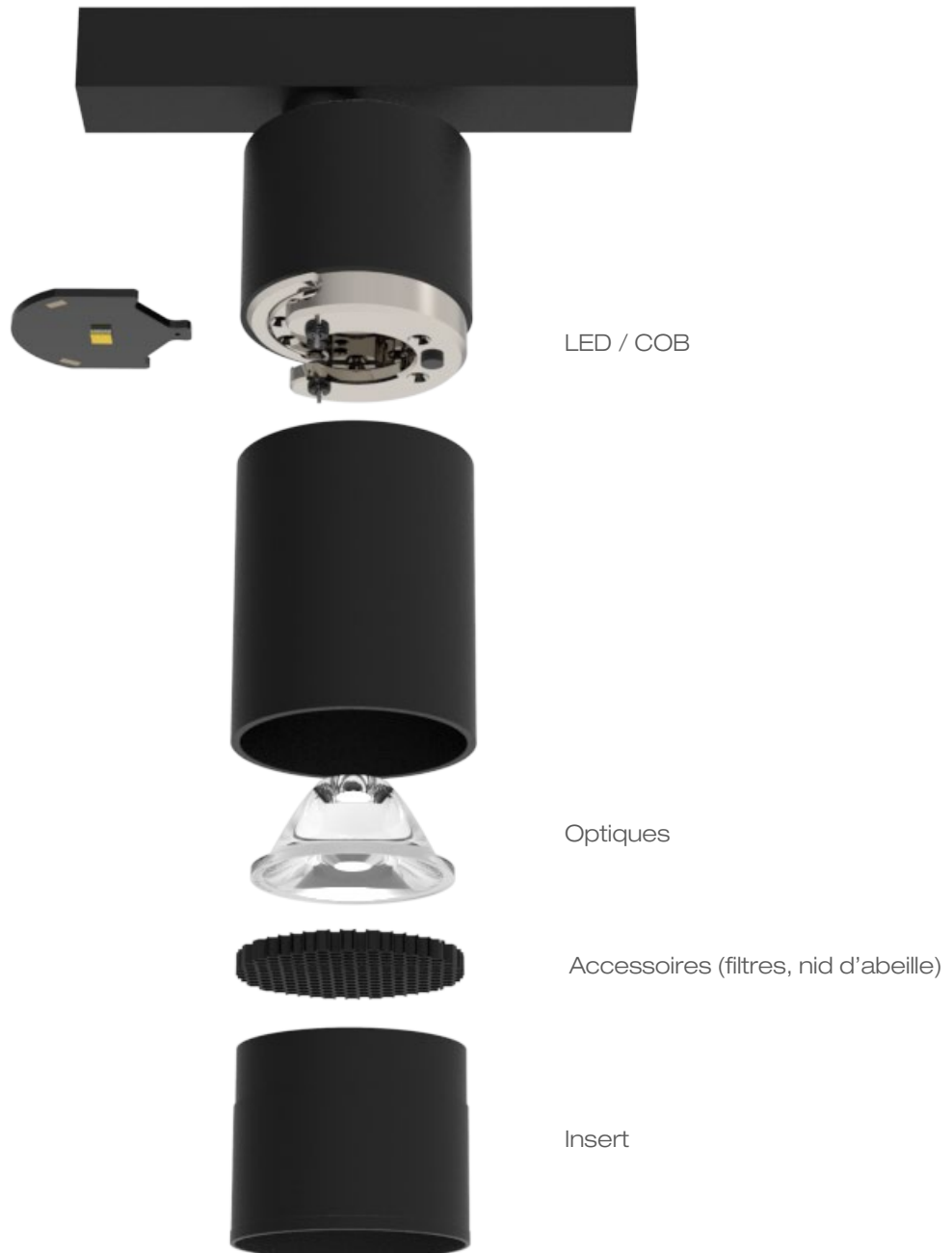
ATTENTION : 25 drivers DALI maximum par rail

Tous les raccordements doivent impérativement être effectués avant la mise sous tension  
sous peine d'endommager sérieusement les LED



AUORE D40 SUR RAIL • 24/48V-S • 24/48V Dali • 230V • 230V Dali

## Système Easy Swap



Tous les raccordements doivent impérativement être effectués avant la mise sous tension  
sous peine d'endommager sérieusement les LED

LOUSS

Mise à jour : 30.10.2025

7/7

BEST SAS, Capital 200 000€  
RCS Dijon B 408 483 485  
TVA/VAT n° : FR94 408 483 485  
APE 2612Z

Tel. : +33 380 48 65 68  
contact@louss.fr  
[www.louss.fr](http://www.louss.fr)  
Best & LOUSS

Siège social / Head Office  
PA Les Terres d'Or  
Route de Saint Philibert  
21220 Gevrey Chambertin - FRANCE