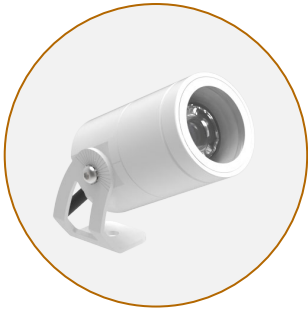
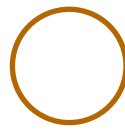


Wouss  
Lighting Emotion

# GAMME ANELO



# Sommaire



Anele 30  
*Orientable*  
3



Anele 30  
*Orientable déporté*  
3



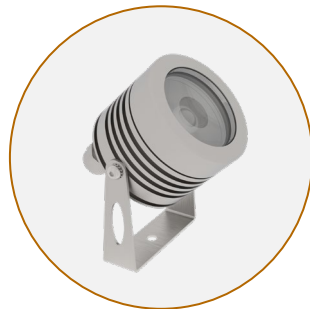
Anele 30  
*Fixe*  
3



Anele 45  
12



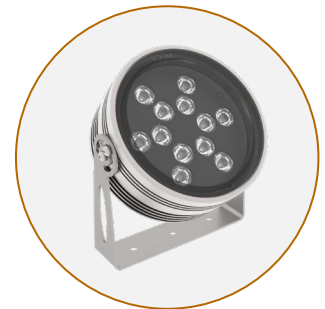
Anele 50  
15



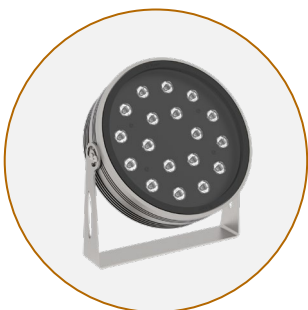
Anele 60  
18



Anele 85  
21



Anele 130  
24



Anele 200  
27



Anele 250  
30

# LOUSS

Lighting Emotion



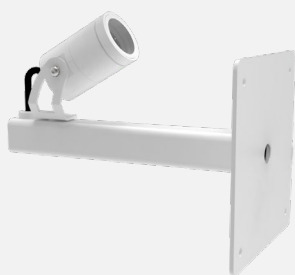
Orientable



Orientable  
Basse Luminance Droit



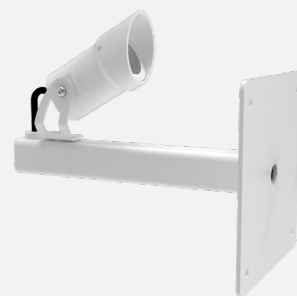
Orientable  
Basse Luminance Biseau



Orientable Déporté



Orientable Déporté  
Basse Luminance Droit



Orientable Déporté  
Basse Luminance Biseau



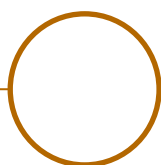
Fixe



Fixe  
Basse Luminance Droit

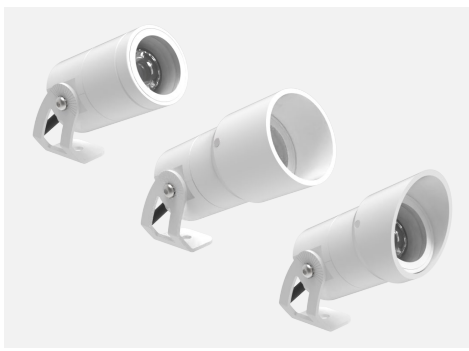


Fixe  
Basse Luminance Biseau



## ANELO 30





## ANELO 30 • Orientable • Orientable Déporté • Fixe

|                    |   |  |   |
|--------------------|---|--|---|
| <b>Gamme</b>       | Projecteur pour éclairage architectural   |  |   |
| <b>Description</b> | <b>Orientable</b>   | <b>Orientable Déporté</b>  | <b>Fixe</b>   |
|                    | <p>Corps en aluminium<br/>Fixations et supports en inox<br/>Orientation (voir page 4)<br/>90° de chaque côté<br/>Inclinaison (voir page 4)<br/>90° vers le haut<br/>60° vers le bas</p> | <p>Spot en aluminium fixé sur potence en inox<br/>Sortie de câble à l'arrière ou sous la potence (à définir par le client)<br/>Orientation (voir pages 5-7)<br/>60° de chaque côté<br/>Inclinaison (voir pages 5-7)<br/>90° vers le haut<br/>24° vers le bas (sans canon)<br/>10° vers le bas (canon droit)<br/>19° vers le bas (canon Biseau)</p> | <p>Corps en aluminium<br/>Fixations et supports en inox<br/>Sans orientation<br/>Sans inclinaison</p> |
|                    | <p>Polycarbonate transparent traité anti UV<br/>Version Simple (sans canon) ou Basse Luminance (canon Droit ou en Biseau)</p>   |  |   |
| <b>Finition</b>    | Peinture thermolaquée : Blanc RAL 9003 ou Noir RAL 9005 (autre finition sur demande)  |  |   |
| <b>Dimensions</b>  | <b>Orientable</b>   | <b>Orientable Déporté</b>  | <b>Fixe</b>   |
|                    | <p>Longueur du spot<br/>- 47mm (Simple)<br/>- 66mm (Basse Luminance)<br/>Longueur (fixation incluse)<br/>- 66mm (Simple)<br/>- 85mm (Basse Luminance)</p>                               | <p><b>SPOT</b><br/>Longueur<br/>- 47mm (Simple)<br/>- 66mm (Basse Luminance)<br/>Longueur fixation incluse<br/>- 67mm (Simple)<br/>- 86mm (Basse Luminance)<br/><b>POTENCE</b><br/>Longueur<br/>- 100mm - 150mm - 300mm<br/>(autre sur demande)<br/>Platine support<br/>- 100x100mm</p>  | <p>Longueur<br/>- 51mm (Simple)<br/>- 69mm (Basse Luminance)</p>                                      |
|                    | <p>Diamètre du spot : 30mm (Simple)<br/>34mm (Basse luminance)</p>  |  |   |
| <b>Poids</b>       | <b>Orientable</b>   | <b>Orientable Déporté</b>  | <b>Fixe</b>   |
|                    | <p>0.188 kg (Simple)<br/>0.218 kg (Basse Luminance)</p>   | <p>Spot : 0.188kg (Simple)<br/>0.218kg (Basse Lum.)<br/>Platine : 0.160kg<br/>Potence : 1.2kg/m</p>  | <p>0.180 kg (Simple)<br/>0.210 kg (Basse Luminance)</p>   |

Tous les raccordements doivent impérativement être effectués avant la mise sous tension sous peine d'endommager sérieusement les LED

**LOUSS**

Création : 10.03.2026 / Mise à jour : 12.03.2026

2/9

BEST SAS, Capital 200 000€  
RCS Dijon B 408 483 485  
TVA/VAT n° : FR94 408 483 485  
APE 2612Z

Tel. : +33 380 48 65 68  
contact@louss.fr  
www.louss.fr  
Best & LOUSS

Siège social / Head Office  
PA Les Terres d'Or  
Route de Saint Philibert  
21220 Gevrey Chambertin - FRANCE



## ANELO 30 • Orientable • Orientable Déporté • Fixe

|                                |   |
|--------------------------------|---|
| <b>Caractéristiques LED</b>    | 1 LED : 2200K – 2700K - 3000K – 4000K – 5000K – 6500K (autres sur demande)<br>IRC 80 – 90 – 95  |
| <b>Optiques</b>                | 10° - 12° - 15° - 35° - 55° - Elliptique (autres sur demande)   |
| <b>Accessoires</b>             | Grille nid d'abeille, filtre  |
| <b>Raccordement</b>            | Livré avec 1m de câble (autres longueurs sur demande)<br>Raccordement individuel ou en série sur driver courant constant externe  |
| <b>Alimentation séparée</b>    | Driver courant constant 900mA max. selon LED  |
| <b>Consommation</b>            | 3W à 900mA max.   |
| <b>Condition d'utilisation</b> | Les drivers, s'ils ne sont pas fournis par LOuss, doivent être approuvés avant utilisation<br>Tous les produits sont testés avant livraison   |
| <b>Garantie</b>                | Durée de vie : L80B10 à 50 000 heures (80% de flux restant) à 25°C température ambiante<br>Garantie 3 ans pièces et main d'œuvre<br>Cette garantie couvre les problèmes liés à la fabrication et les composants de notre fourniture<br>La garantie ne s'applique pas si le produit a été ouvert, modifié ou réparé<br>Les dommages causés par un mauvais raccordement, la foudre, une surtension ou une mauvaise utilisation ne sont pas pris en charge |

Tous les raccordements doivent impérativement être effectués avant la mise sous tension  
sous peine d'endommager sérieusement les LED

LOuss

Création : 10.03.2026 / Mise à jour : 12.03.2026

3/9

BEST SAS, Capital 200 000€  
RCS Dijon B 408 483 485  
TVA/VAT n° : FR94 408 483 485  
APE 2612Z

Tel. : +33 380 48 65 68  
contact@louss.fr  
[www.louss.fr](http://www.louss.fr)  
Best & LOuss

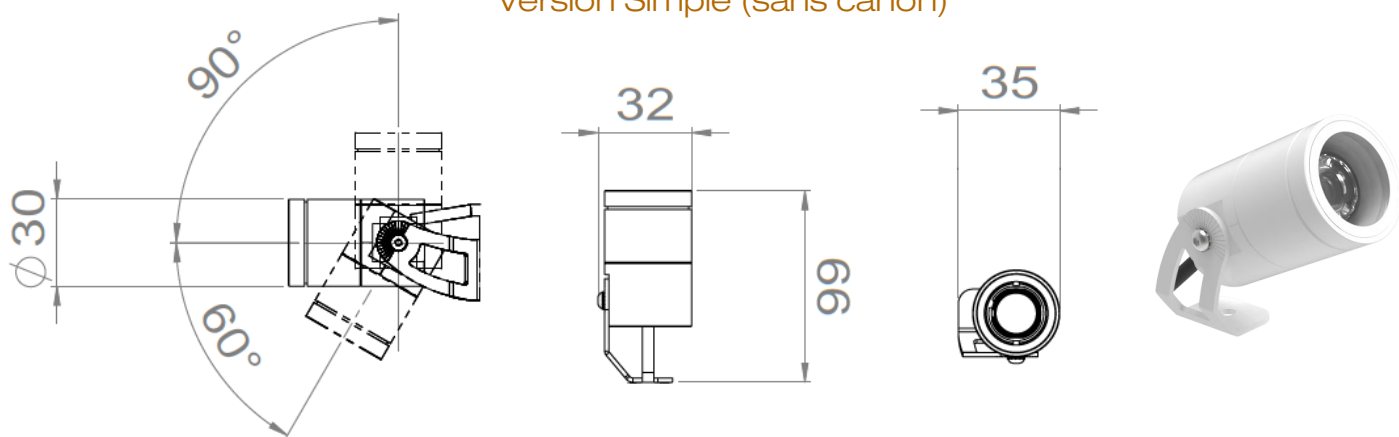
Siège social / Head Office  
PA Les Terres d'Or  
Route de Saint Philibert  
21220 Gevrey Chambertin - FRANCE



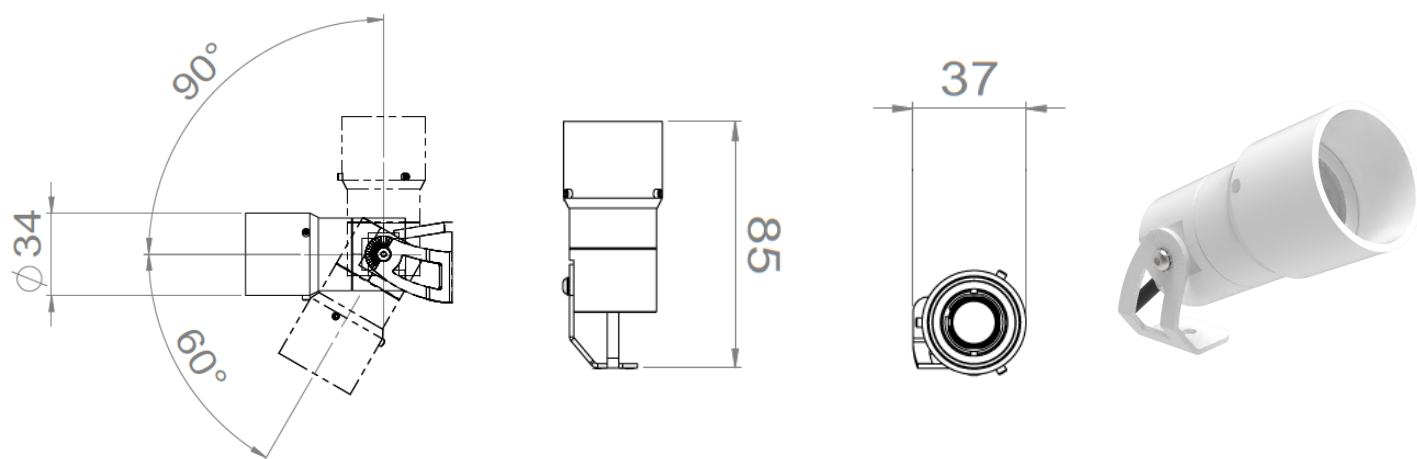
## ANELO 30 ORIENTABLE

### Dimensions

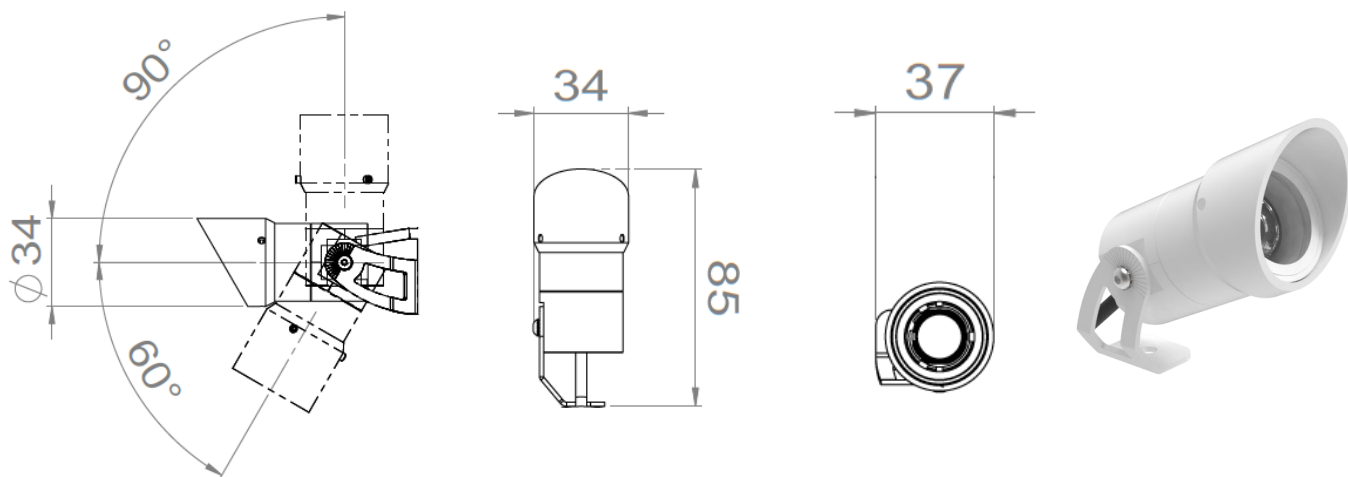
#### Version Simple (sans canon)



#### Version Basse Luminance Canon Droit



#### Version Basse Luminance Canon en Biseau



Tous les raccordements doivent impérativement être effectués avant la mise sous tension sous peine d'endommager sérieusement les LED

LOUSS

Création : 10.03.2026 / Mise à jour : 12.03.2026

4/9

BEST SAS, Capital 200 000€  
RCS Dijon B 408 483 485  
TVA/VAT n° : FR94 408 483 485  
APE 2612Z

Tel. : +33 380 48 65 68  
contact@louss.fr  
[www.louss.fr](http://www.louss.fr)  
Best & LOUSS

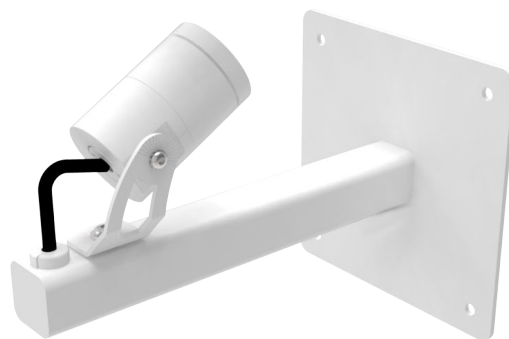
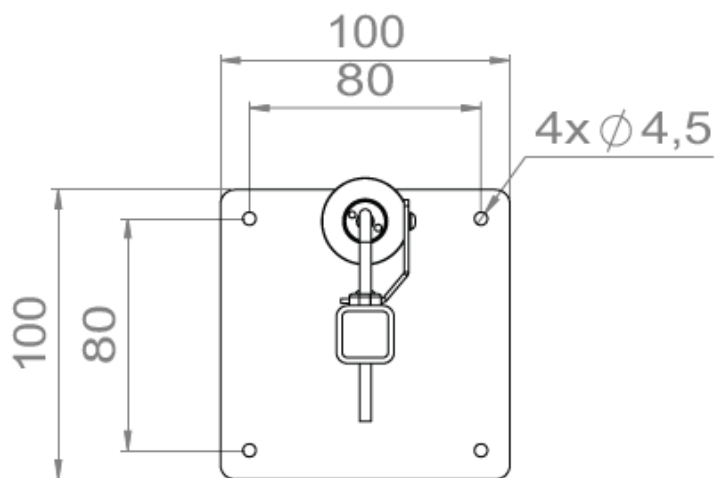
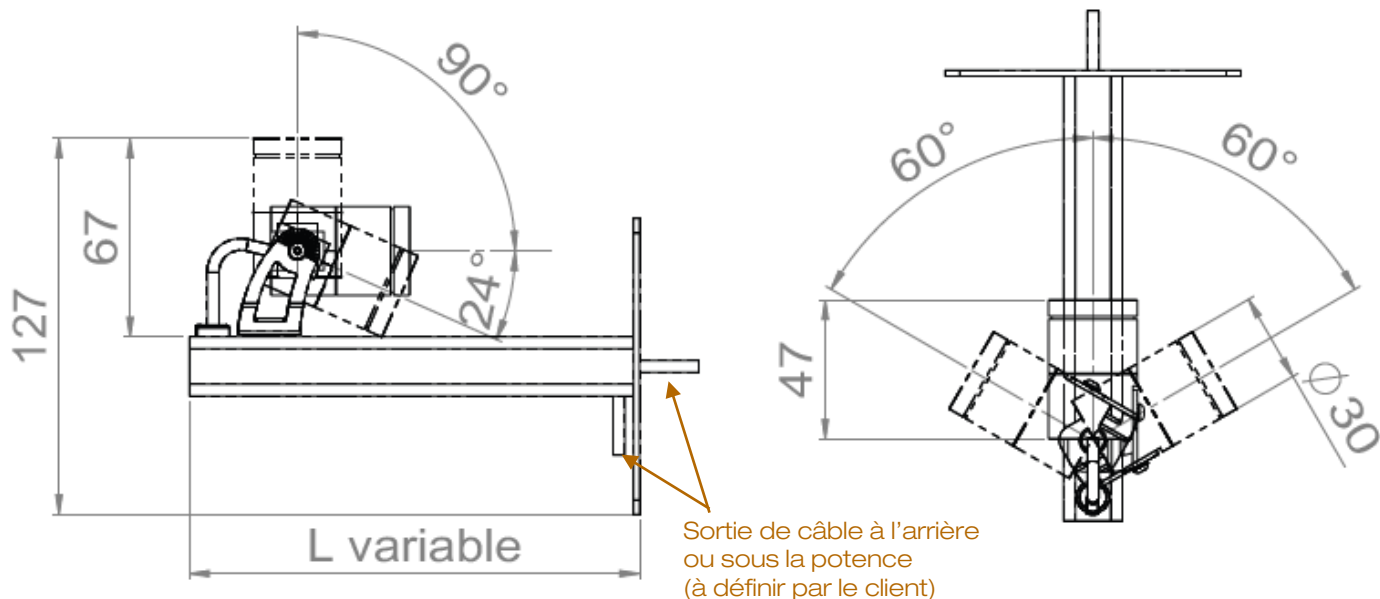
Siège social / Head Office  
PA Les Terres d'Or  
Route de Saint Philibert  
21220 Gevrey Chambertin - FRANCE



# ANELO 30 ORIENTABLE DÉPORTÉ

## Dimensions

Version Simple (sans canon)



Tous les raccordements doivent impérativement être effectués avant la mise sous tension sous peine d'endommager sérieusement les LED

LOUSS

Création : 10.03.2026 / Mise à jour : 12.03.2026

5/9

BEST SAS, Capital 200 000€  
RCS Dijon B 408 483 485  
TVA/VAT n° : FR94 408 483 485  
APE 2612Z

Tel. : +33 380 48 65 68  
contact@louss.fr  
[www.louss.fr](http://www.louss.fr)  
Best & LOUSS

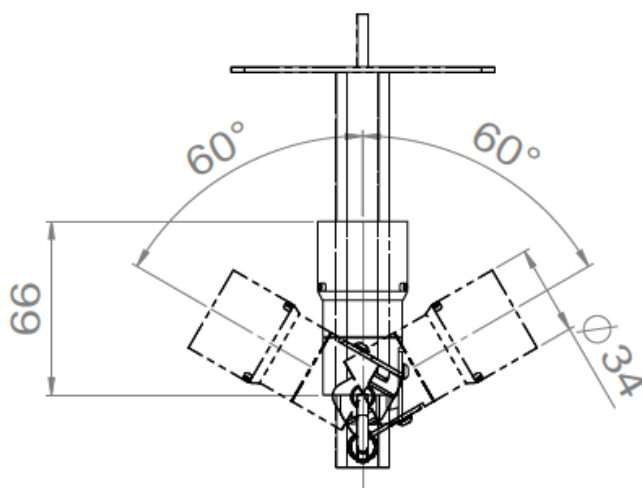
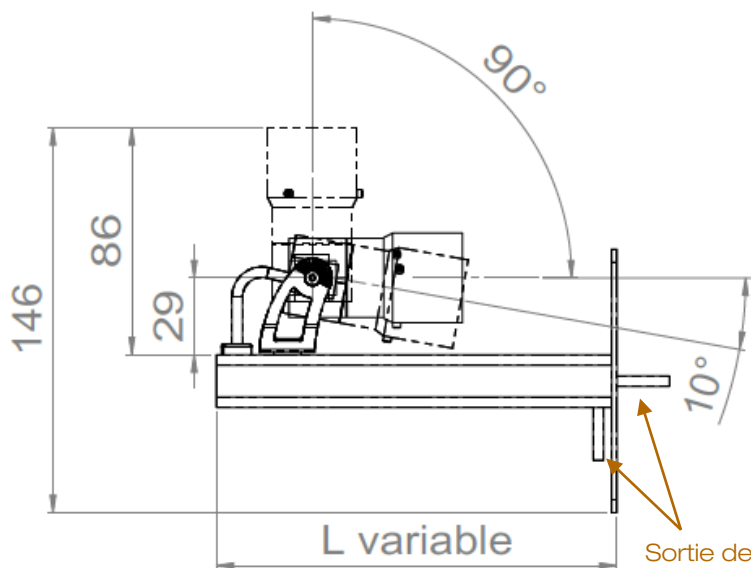
Siège social / Head Office  
PA Les Terres d'Or  
Route de Saint Philibert  
21220 Gevrey Chambertin - FRANCE



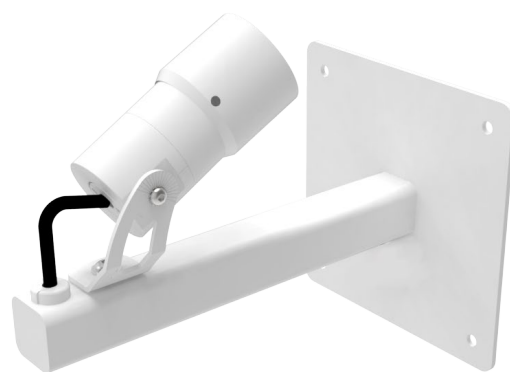
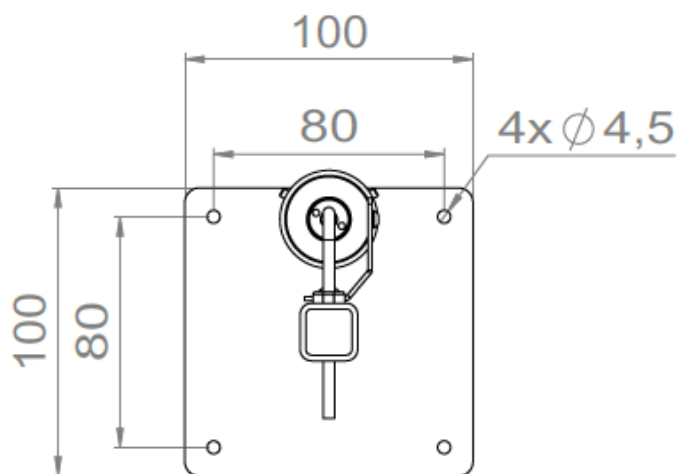
# ANELO 30 ORIENTABLE DÉPORTÉ

## Dimensions

Version Basse Luminance Canon Droit



Sortie de câble à l'arrière  
ou sous la potence  
(à définir par le client)



Tous les raccordements doivent impérativement être effectués avant la mise sous tension  
sous peine d'endommager sérieusement les LED

LOUSS

Création : 10.03.2026 / Mise à jour : 12.03.2026

6/9

BEST SAS, Capital 200 000€  
RCS Dijon B 408 483 485  
TVA/VAT n° : FR94 408 483 485  
APE 2612Z

Tel. : +33 380 48 65 68  
contact@louss.fr  
[www.louss.fr](http://www.louss.fr)  
Best & LOUSS

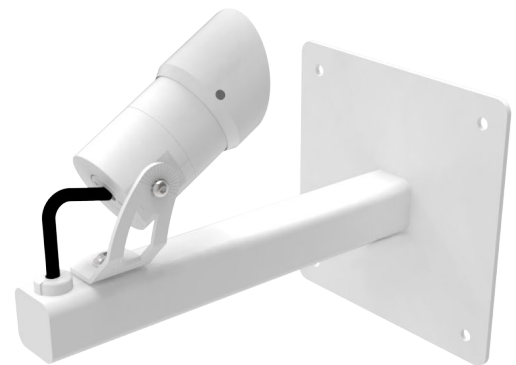
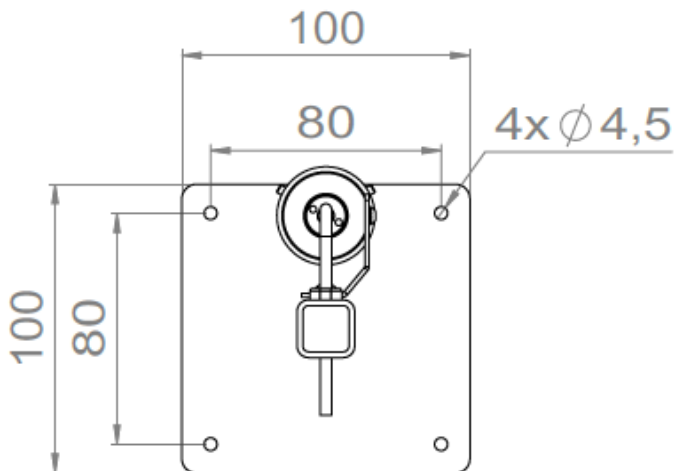
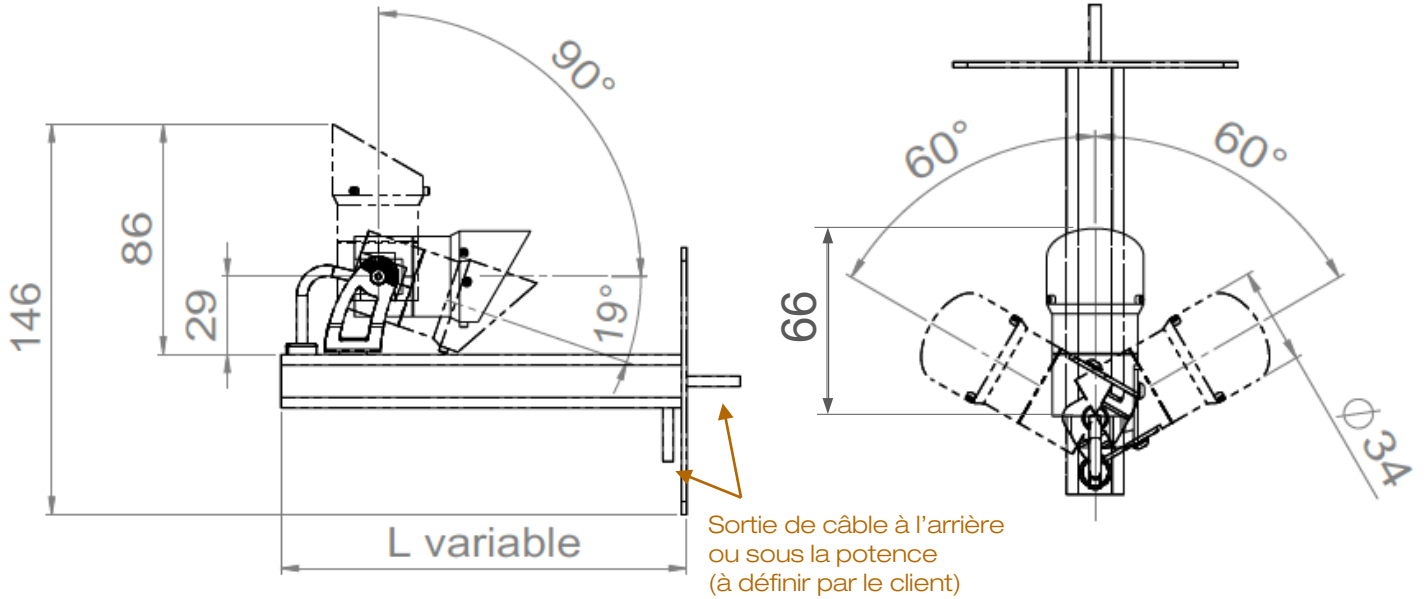
Siège social / Head Office  
PA Les Terres d'Or  
Route de Saint Philibert  
21220 Gevrey Chambertin - FRANCE



# ANELO 30 ORIENTABLE DÉPORTÉ

## Dimensions

Version Basse Luminance Canon en Biseau



Tous les raccordements doivent impérativement être effectués avant la mise sous tension sous peine d'endommager sérieusement les LED

Création : 10.03.2026 / Mise à jour : 12.03.2026

7/9

LOUSS

BEST SAS, Capital 200 000€  
RCS Dijon B 408 483 485  
TVA/VAT n° : FR94 408 483 485  
APE 2612Z

Tel. : +33 380 48 65 68  
contact@louss.fr  
[www.louss.fr](http://www.louss.fr)  
Best & LOUSS

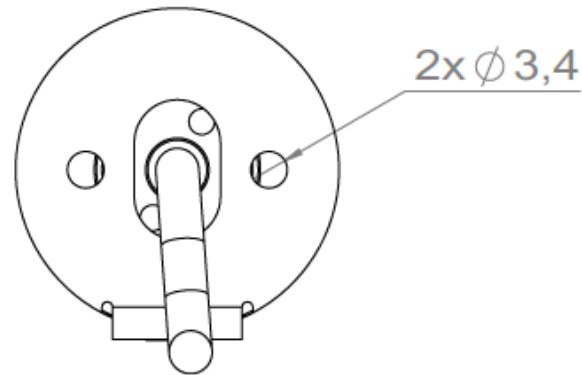
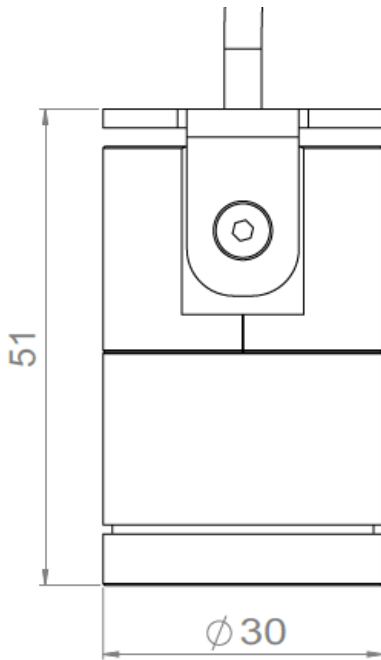
Siège social / Head Office  
PA Les Terres d'Or  
Route de Saint Philibert  
21220 Gevrey Chambertin - FRANCE



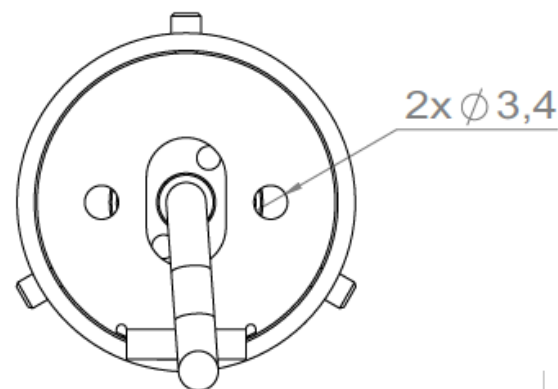
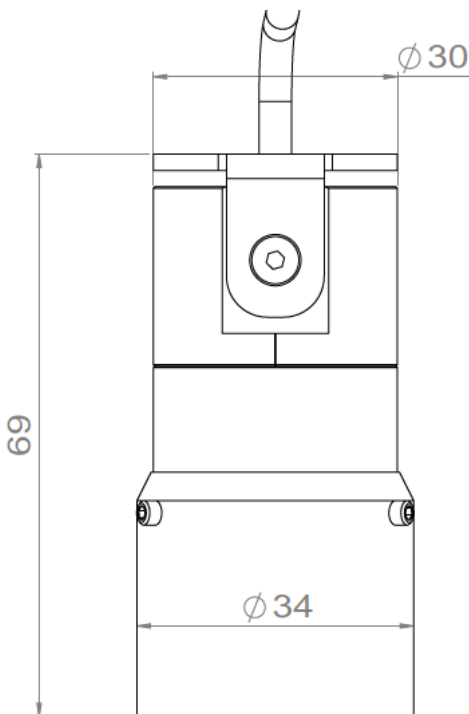
## ANELO 30 FIXE

### Dimensions

#### Version Simple (sans canon)



#### Version Basse Luminance Canon Droit



Tous les raccordements doivent impérativement être effectués avant la mise sous tension sous peine d'endommager sérieusement les LED

LOUSS

Création : 10.03.2026 / Mise à jour : 12.03.2026

8/9

BEST SAS, Capital 200 000€  
RCS Dijon B 408 483 485  
TVA/VAT n° : FR94 408 483 485  
APE 2612Z

Tel. : +33 380 48 65 68  
contact@louss.fr  
[www.louss.fr](http://www.louss.fr)  
Best & LOUSS

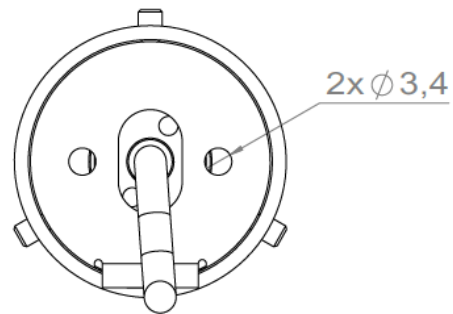
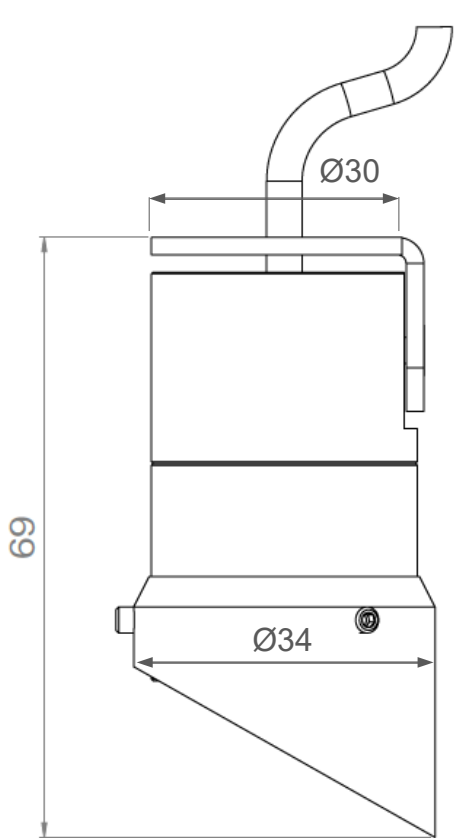
Siège social / Head Office  
PA Les Terres d'Or  
Route de Saint Philibert  
21220 Gevrey Chambertin - FRANCE



## ANELO 30 FIXE

### Dimensions

Version Basse Luminance Canon en Biseau



Tous les raccordements doivent impérativement être effectués avant la mise sous tension  
sous peine d'endommager sérieusement les LED

LOUSS

Création : 10.03.2026 / Mise à jour : 12.03.2026

9/9

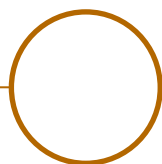
BEST SAS, Capital 200 000€  
RCS Dijon B 408 483 485  
TVA/VAT n° : FR94 408 483 485  
APE 2612Z

Tel. : +33 380 48 65 68  
contact@louss.fr  
[www.louss.fr](http://www.louss.fr)  
Best & LOUSS

Siège social / Head Office  
PA Les Terres d'Or  
Route de Saint Philibert  
21220 Gevrey Chambertin - FRANCE

# Wouss

Lighting Emotion



## ANELO 45





## ANELO 45

|                                 |   |
|---------------------------------|---|
| <b>Gamme</b>                    | Projecteur de surface pour éclairage architectural  |
| <b>Description</b>              | Corps en aluminium<br>Étrier de fixation en inox<br>Polycarbonate transparent traité anti UV<br>Inclinaison 180°  |
| <b>Finition</b>                 | Peinture thermolaquée - Blanc RAL 9003 ou Noir RAL 9005<br>(autre sur demande)  |
| <b>Dimensions</b>               | Diamètre du spot : 45mm<br>Longueur du spot : 73.5mm  |
| <b>Poids</b>                    | 0.20 kg   |
| <b>Caractéristiques LED</b>     | 1 ou 4 LEDs : 2200K – 2700K – 3000K – 4000K – 5000K – 6500K (autre sur demande)<br>IRC 80 – IRC 90 (R9>50) - IRC 95 (R9>80)   |
| <b>Optiques</b>                 | 6° - 15° - 35° - 55° - Elliptique (autre sur demande)   |
| <b>Accessoires</b>              | Filtres, grille nid d'abeille sur demande   |
| <b>Raccordement</b>             | Fourni avec 1m de câble<br>Raccordement individuel ou en série sur driver courant constant externe  |
| <b>Alimentation séparée</b>     | Driver courant constant externe 700mA max.<br>Pour les USA & le Canada utiliser un driver UL class 2  |
| <b>Consommation</b>             | <b>1 LED</b> : 2.1W à 700mA max.<br><b>4 LEDs</b> : 8.4W à 700mA max.   |
| <b>Conditions d'utilisation</b> | Les drivers, s'ils ne sont pas fournis par LOUSS, doivent être approuvés avant utilisation<br>Tous les produits sont testés avant livraison   |
| <b>Garantie</b>                 | Durée de vie : L80B10 à 50 000 heures (80% de flux restant) à 25°C température ambiante<br>Garantie 3 ans pièces et main d'œuvre<br>Cette garantie couvre les problèmes liés à la fabrication et les composants de notre fourniture<br>La garantie ne s'applique pas si le produit a été ouvert, modifié ou réparé. Les dommages causés par un mauvais raccordement, la foudre, une surtension ou une mauvaise utilisation ne sont pas pris en charge<br>Les réparations sont effectuées en atelier |

Tous les raccordements doivent impérativement être effectués avant la mise sous tension  
sous peine d'endommager sérieusement les LED

LOUSS

Création : 11.05.2023 / Mise à jour : 02.04.2026

2/3

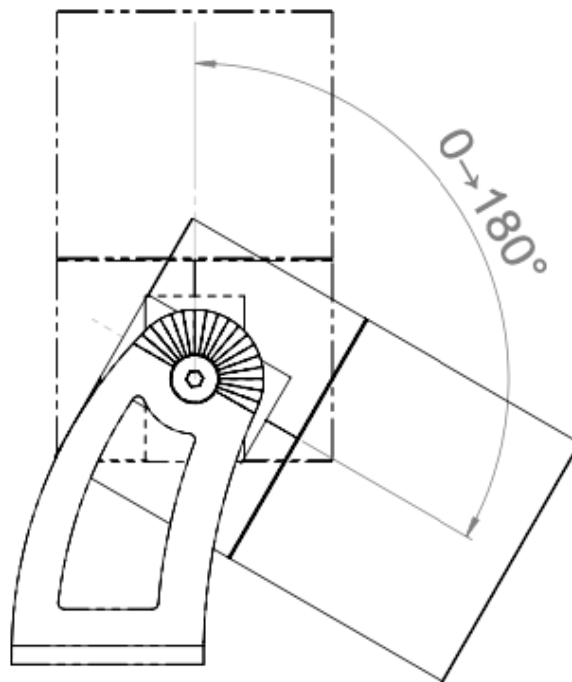
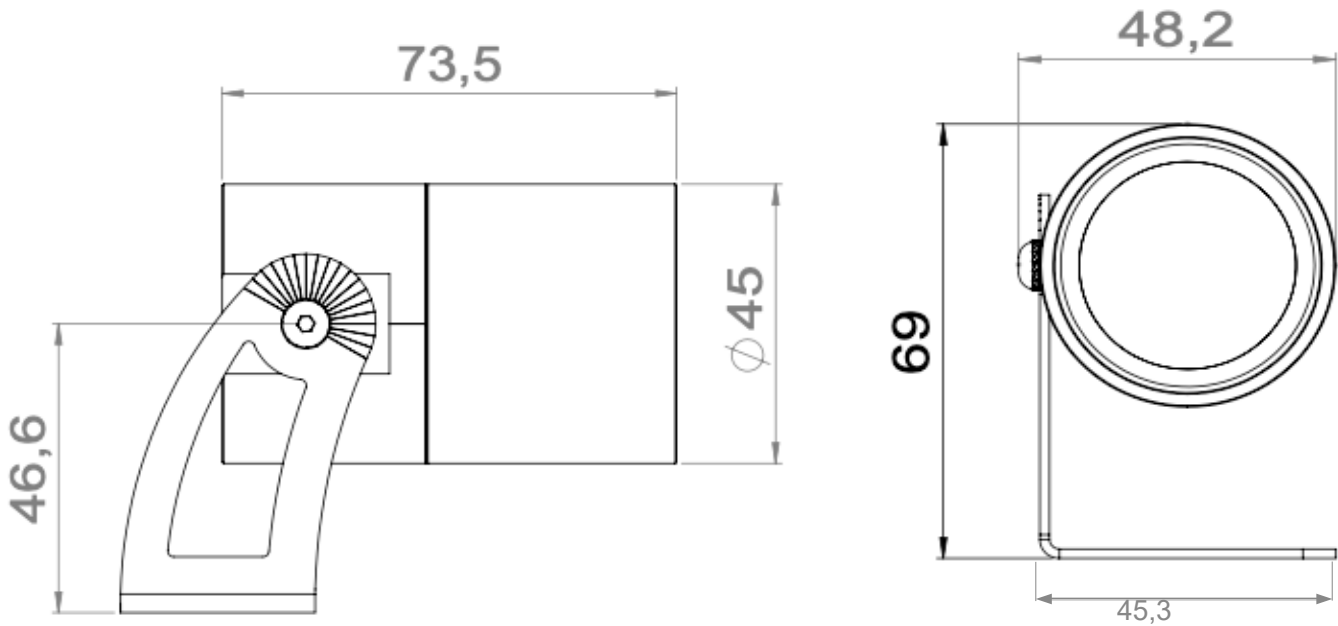
BEST SAS, Capital 200 000€  
RCS Dijon B 408 483 485  
TVA/VAT n° : FR94 408 483 485  
APE 2612Z

Tel. : +33 380 48 65 68  
contact@louss.fr  
[www.louss.fr](http://www.louss.fr)  
Best & LOUSS

Siège social / Head Office  
PA Les Terres d'Or  
Route de Saint Philibert  
21220 Gevrey Chambertin - FRANCE



## ANELO 45 Dimensions



Tous les raccordements doivent impérativement être effectués avant la mise sous tension  
sous peine d'endommager sérieusement les LED

LOUSS

Création : 11.05.2023 / Mise à jour : 02.04.2026

3/3

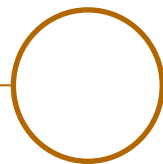
BEST SAS, Capital 200 000€  
RCS Dijon B 408 483 485  
TVA/VAT n° : FR94 408 483 485  
APE 2612Z

Tel. : +33 380 48 65 68  
contact@louss.fr  
[www.louss.fr](http://www.louss.fr)  
Best & LOUSS

Siège social / Head Office  
PA Les Terres d'Or  
Route de Saint Philibert  
21220 Gevrey Chambertin - FRANCE

# LOUSS

Lighting Emotion



## ANELO 50





## ANELO 50

|                                 |   |
|---------------------------------|---|
| <b>Gamme</b>                    | Projecteur de surface pour éclairage architectural  |
| <b>Description</b>              | Corps en aluminium<br>Étrier de fixation en inox<br>Polycarbonate transparent traité anti UV  |
| <b>Finition</b>                 | Aluminium anodisé naturel<br>(autre sur demande)  |
| <b>Dimensions</b>               | Diamètre extérieur : 50mm<br>Longueur du spot : 61mm  |
| <b>Poids</b>                    | 0.22 kg   |
| <b>Caractéristiques LED</b>     | 1 LED ou LED 4en1 : 2200K – 2700K – 3000K – 4000K – 5000K – 6500K (autre sur demande)<br>IRC 80 – IRC 90 (R9>50) - IRC 95 (R9>80)   |
| <b>Optiques</b>                 | 3° - 6° - 15° - 35° - 40° (autre sur demande)   |
| <b>Accessoires</b>              | Filtres, grille nid d'abeille sur demande   |
| <b>Raccordement</b>             | Fourni avec 1m de câble<br>Raccordement individuel ou en série sur driver courant constant externe  |
| <b>Alimentation séparée</b>     | <b>1 LED</b> : Driver courant constant externe 700mA max.<br><b>LED 4en1</b> : Driver courant constant externe 350mA max.<br>Pour les USA & le Canada utiliser un driver UL class 2   |
| <b>Consommation</b>             | <b>1 LED</b> : 2.4W à 700mA max.<br><b>LED 4en1</b> : 4.0W à 350mA max.   |
| <b>Conditions d'utilisation</b> | Les drivers, s'ils ne sont pas fournis par LOUSS, doivent être approuvés avant utilisation<br>Tous les produits sont testés avant livraison   |
| <b>Garantie</b>                 | Durée de vie : L80B10 à 50 000 heures (80% de flux restant) à 25°C température ambiante<br>Garantie 3 ans pièces et main d'œuvre<br>Cette garantie couvre les problèmes liés à la fabrication et les composants de notre fourniture<br>La garantie ne s'applique pas si le produit a été ouvert, modifié ou réparé. Les dommages causés par un mauvais raccordement, la foudre, une surtension ou une mauvaise utilisation ne sont pas pris en charge<br>Les réparations sont effectuées en atelier |

Tous les raccordements doivent impérativement être effectués avant la mise sous tension  
sous peine d'endommager sérieusement les LED

LOUSS

Création : 01.02.2019 / Mise à jour : 02.04.2026

2/3

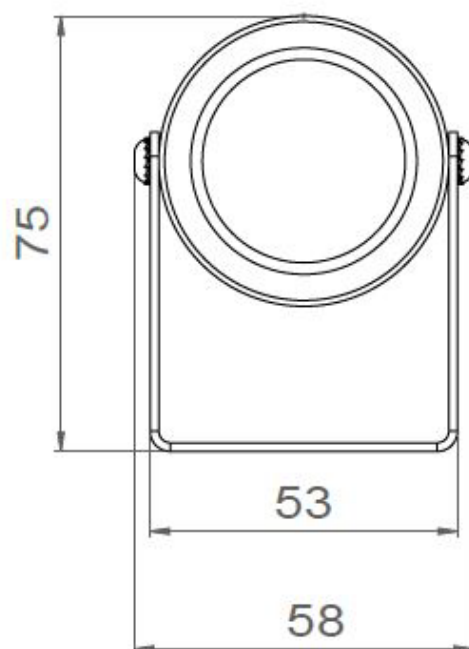
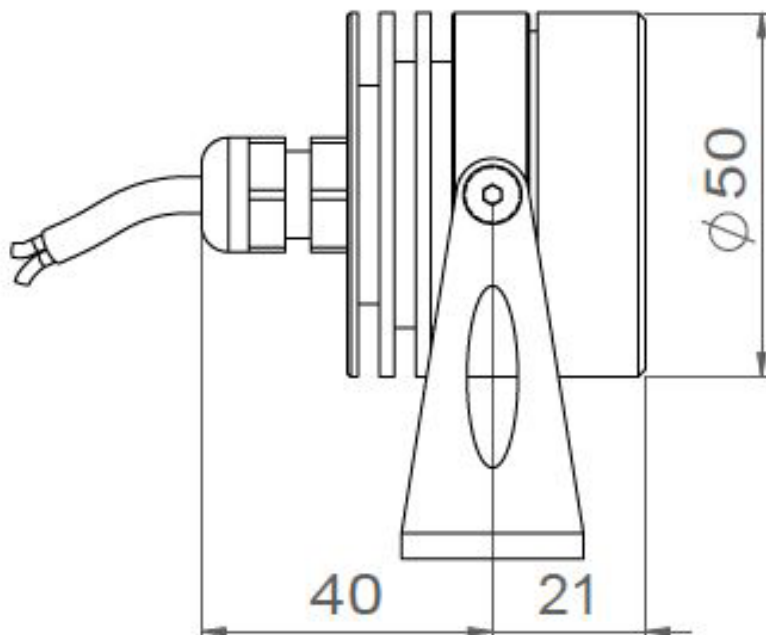
BEST SAS, Capital 200 000€  
RCS Dijon B 408 483 485  
TVA/VAT n° : FR94 408 483 485  
APE 2612Z

Tel. : +33 380 48 65 68  
contact@louss.fr  
[www.louss.fr](http://www.louss.fr)  
Best & LOUSS

Siège social / Head Office  
PA Les Terres d'Or  
Route de Saint Philibert  
21220 Gevrey Chambertin - FRANCE



## ANELO 50 Dimensions



Tous les raccordements doivent impérativement être effectués avant la mise sous tension sous peine d'endommager sérieusement les LED

LOUSS

Création : 01.02.2019 / Mise à jour : 02.04.2026

3/3

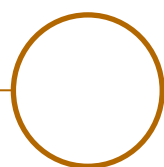
BEST SAS, Capital 200 000€  
RCS Dijon B 408 483 485  
TVA/VAT n° : FR94 408 483 485  
APE 2612Z

Tel. : +33 380 48 65 68  
contact@louss.fr  
[www.louss.fr](http://www.louss.fr)  
Best & LOUSS

Siège social / Head Office  
PA Les Terres d'Or  
Route de Saint Philibert  
21220 Gevrey Chambertin - FRANCE

# LOUSS

Lighting Emotion



## ANELO 60





## ANELO 60

|                                 |   |
|---------------------------------|---|
| <b>Gamme</b>                    | Projecteur de surface pour éclairage architectural  |
| <b>Description</b>              | Corps en aluminium<br>Étrier de fixation en inox<br>Polycarbonate transparent traité anti UV  |
| <b>Finition</b>                 | Aluminium anodisé naturel<br>(autre sur demande)  |
| <b>Dimensions</b>               | Diamètre extérieur : 62mm<br>Longueur du spot : 70.25mm   |
| <b>Poids</b>                    | 0.30 kg   |
| <b>Caractéristiques LED</b>     | 1 LED <b>monochrome</b> : 2200K – 2700K – 3000K – 4000K – 5000K – 6500K<br>LED 4en1 : Blanc Dynamique ou RGBW<br>IRC 80 – IRC 90 (R9>50) - IRC 95 (R9>80)   |
| <b>Optiques</b>                 | <b>Monochrome / Blanc Dynamique</b> : 4° - 6° - 15° - 35°<br>LED 4en1 <b>RGBW</b> : 12° - 24° - 32° - 10°x40°<br>(autre sur demande)  |
| <b>Accessoires</b>              | Filtres, grille nid d'abeille sur demande   |
| <b>Raccordement</b>             | Fourni avec 1m de câble<br>Raccordement individuel ou en série sur driver courant constant externe  |
| <b>Alimentation séparée</b>     | 1 LED : Driver courant constant externe 700mA max.<br>LED 4en1 : Driver courant constant externe 350mA max.<br>Pour les USA & le Canada utiliser un driver UL class 2   |
| <b>Consommation</b>             | 1 LED : 2.4W à 700mA max.<br>LED 4en1 : 8.0W à 350mA max.   |
| <b>Conditions d'utilisation</b> | Les drivers, s'ils ne sont pas fournis par LOuss, doivent être approuvés avant utilisation<br>Tous les produits sont testés avant livraison   |
| <b>Garantie</b>                 | Durée de vie : L80B10 à 50 000 heures (80% de flux restant) à 25°C température ambiante<br>Garantie 3 ans pièces et main d'œuvre<br>Cette garantie couvre les problèmes liés à la fabrication et les composants de notre fourniture<br>La garantie ne s'applique pas si le produit a été ouvert, modifié ou réparé. Les dommages causés par un mauvais raccordement, la foudre, une surtension ou une mauvaise utilisation ne sont pas pris en charge<br>Les réparations sont effectuées en atelier |

Tous les raccordements doivent impérativement être effectués avant la mise sous tension  
sous peine d'endommager sérieusement les LED

LOUSS

Création : 01.02.2019 / Mise à jour : 02.04.2026

2/3

BEST SAS, Capital 200 000€  
RCS Dijon B 408 483 485  
TVA/VAT n° : FR94 408 483 485  
APE 2612Z

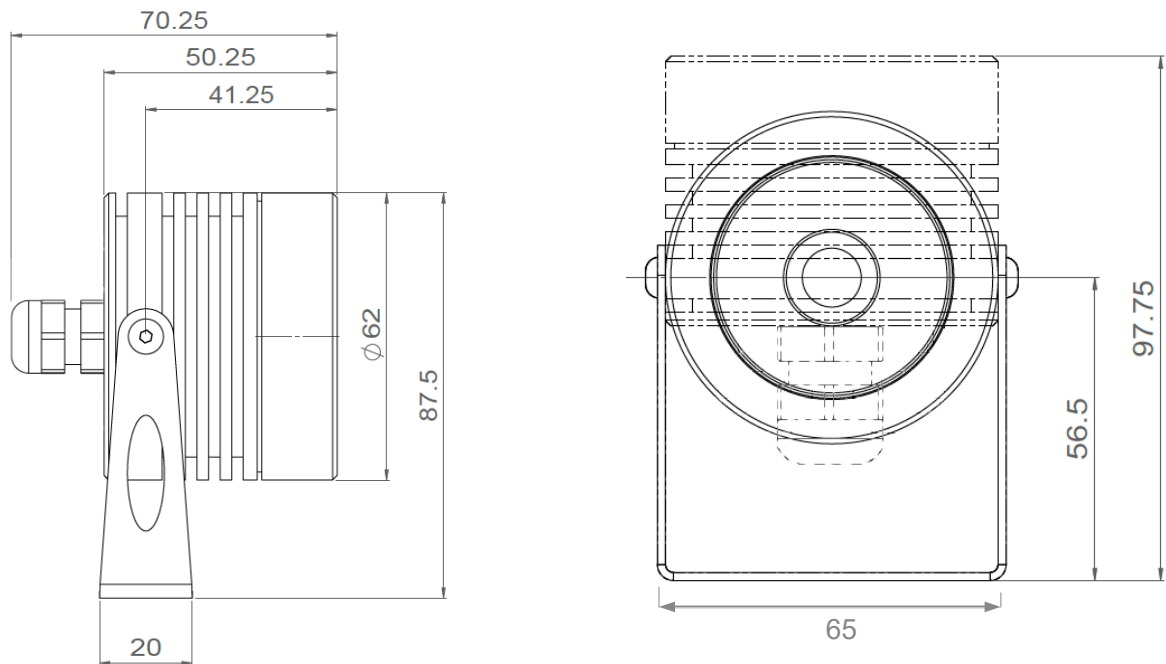
Tel. : +33 380 48 65 68  
contact@louss.fr  
[www.louss.fr](http://www.louss.fr)  
Best & LOUSS

Siège social / Head Office  
PA Les Terres d'Or  
Route de Saint Philibert  
21220 Gevrey Chambertin - FRANCE

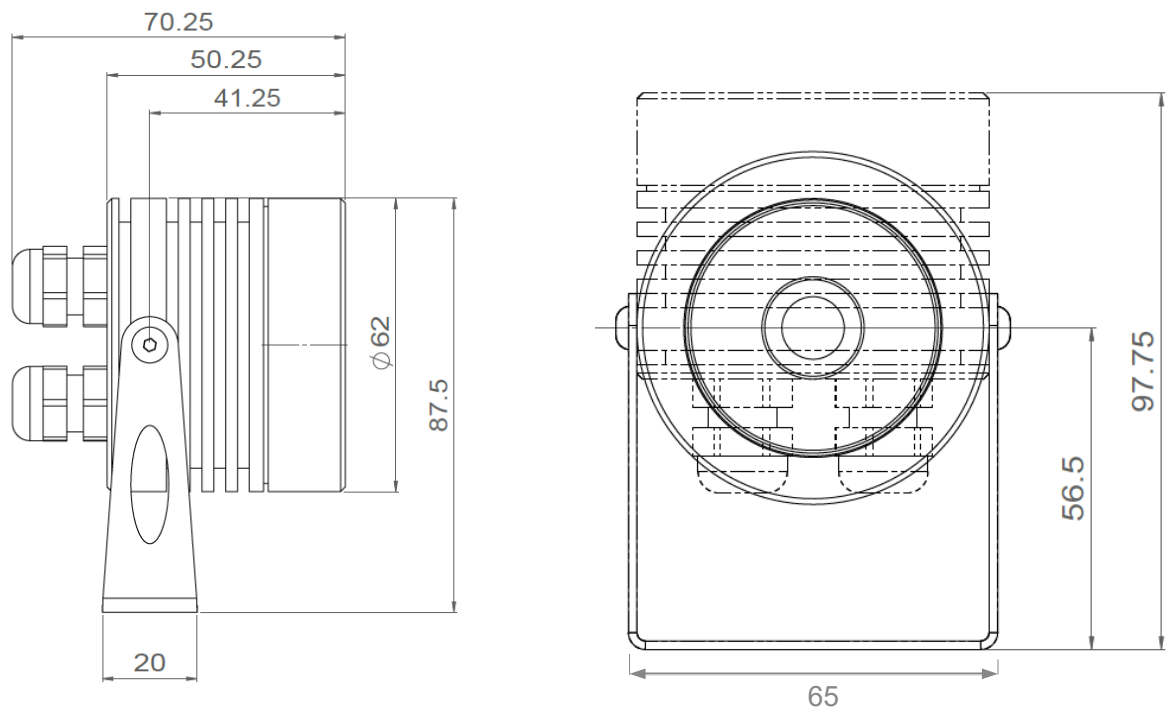


## ANELO 60

### Raccordement individuel



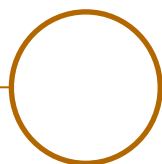
### Raccordement en série



Tous les raccordements doivent impérativement être effectués avant la mise sous tension sous peine d'endommager sérieusement les LED

# Wouss

Lighting Emotion



## ANELO 85





## ANELO 85

|                                 |   |
|---------------------------------|---|
| <b>Gamme</b>                    | Projecteur de surface pour éclairage architectural  |
| <b>Description</b>              | Corps en aluminium<br>Étrier de fixation en inox<br>Polycarbonate transparent traité anti UV  |
| <b>Finition</b>                 | Aluminium anodisé naturel<br>(autre sur demande)  |
| <b>Dimensions</b>               | Diamètre extérieur : 85mm<br>Longueur du spot : 76mm  |
| <b>Poids</b>                    | 0.60 kg   |
| <b>Caractéristiques LED</b>     | 6 LEDs monochrome : 2200K – 2700K – 3000K – 4000K – 5000K – 6500K<br>8 LEDs : Blanc Dynamique ou RGBW<br>IRC 80 – IRC 90 (R9>50) - IRC 95 (R9>80)   |
| <b>Optiques</b>                 | 15° - 20° - 35° - 40° - 60° - 80° - 18°x36° (autres sur demande)<br>LED 4en1 : 20° - 30° - 55° - 70°  |
| <b>Accessoires</b>              | Filtres, grille nid d'abeille sur demande   |
| <b>Raccordement</b>             | Fourni avec 1m de câble<br>Raccordement individuel ou en série sur driver courant constant externe  |
| <b>Alimentation séparée</b>     | LEDs simples : Driver courant constant externe 700mA max.<br>LEDs 4en1 : Driver courant constant externe 350mA max.<br>RGBW : Driver courant constant externe 500mA max.<br>Pour les USA & le Canada utiliser un driver UL class 2  |
| <b>Consommation</b>             | 6 LED monochrome : 12W max.<br>8 LED RGBW / Blanc Dynamique : 15W max.  |
| <b>Conditions d'utilisation</b> | Les drivers, s'ils ne sont pas fournis par LOUSS, doivent être approuvés avant utilisation<br>Tous les produits sont testés avant livraison   |
| <b>Garantie</b>                 | Durée de vie : L80B10 à 50 000 heures (80% de flux restant) à 25°C température ambiante<br>Garantie 3 ans pièces et main d'œuvre<br>Cette garantie couvre les problèmes liés à la fabrication et les composants de notre fourniture<br>La garantie ne s'applique pas si le produit a été ouvert, modifié ou réparé. Les dommages causés par un mauvais raccordement, la foudre, une surtension ou une mauvaise utilisation ne sont pas pris en charge<br>Les réparations sont effectuées en atelier |

Tous les raccordements doivent impérativement être effectués avant la mise sous tension  
sous peine d'endommager sérieusement les LED

LOUSS

Création : 04.02.2019 / Mise à jour : 02.04.2026

2/3

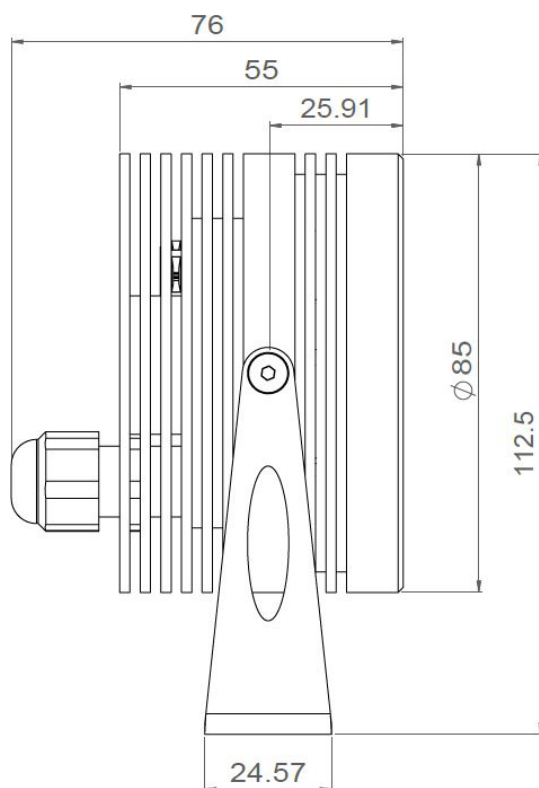
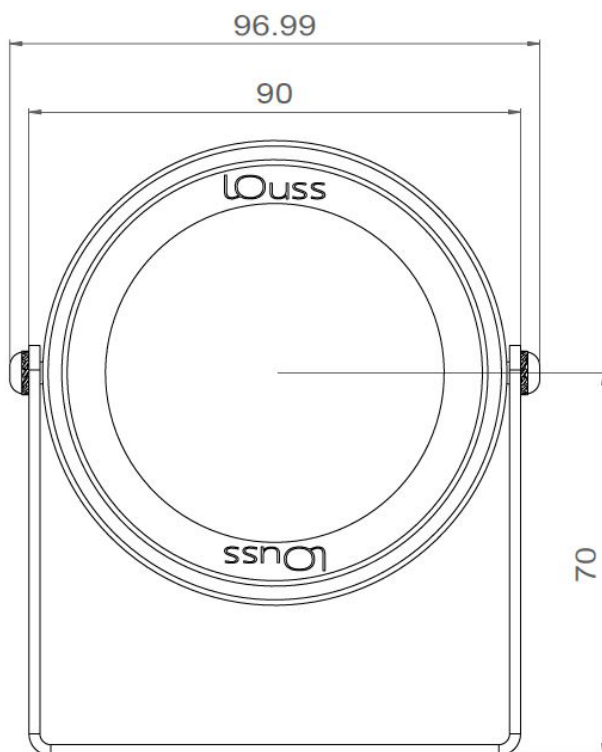
BEST SAS, Capital 200 000€  
RCS Dijon B 408 483 485  
TVA/VAT n° : FR94 408 483 485  
APE 2612Z

Tel. : +33 380 48 65 68  
contact@louss.fr  
www.louss.fr  
Best & LOUSS

Siège social / Head Office  
PA Les Terres d'Or  
Route de Saint Philibert  
21220 Gevrey Chambertin - FRANCE



## ANELO 85



Tous les raccordements doivent impérativement être effectués avant la mise sous tension sous peine d'endommager sérieusement les LED

LOUSS

Création : 04.02.2019 / Mise à jour : 02.04.2026

3/3

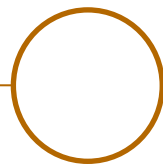
BEST SAS, Capital 200 000€  
RCS Dijon B 408 483 485  
TVA/VAT n° : FR94 408 483 485  
APE 2612Z

Tel. : +33 380 48 65 68  
contact@louss.fr  
[www.louss.fr](http://www.louss.fr)  
Best & LOUSS

Siège social / Head Office  
PA Les Terres d'Or  
Route de Saint Philibert  
21220 Gevrey Chambertin - FRANCE

# Wouss

Lighting Emotion



## ANELO 130





## ANELO 130

|                                 |   |
|---------------------------------|---|
| <b>Gamme</b>                    | Projecteur de surface pour éclairage architectural  |
| <b>Description</b>              | Corps en aluminium<br>Étrier de fixation en inox<br>Verre trempé extra clair  |
| <b>Finition</b>                 | Aluminium anodisé naturel<br>(autre sur demande)  |
| <b>Dimensions</b>               | Diamètre extérieur : 130mm<br>Longueur du spot : 59mm   |
| <b>Poids</b>                    | 1.30 kg   |
| <b>Caractéristiques LED</b>     | 6 ou 12 LEDs monochromes : 2200K – 2700K – 3000K – 4000K – 5000K – 6500K<br>6 LEDs 4en1 : RGBW<br>12 LEDs : Blanc Dynamique<br>IRC 80 – IRC 90 (R9>50) - IRC 95 (R9>80)   |
| <b>Optiques</b>                 | LEDs simples : 6° - 15° - 20° - 30° - 40° - 60° (autres sur demande)<br>LEDs 4en1 : 20° - 30° - 55° - 70°   |
| <b>Accessoires</b>              | Filtres, grille nid d'abeille sur demande   |
| <b>Raccordement</b>             | Fourni avec 1m de câble<br>Raccordement individuel ou en série sur driver courant constant externe  |
| <b>Alimentation séparée</b>     | LED simples : Driver courant constant externe 700mA max.<br>LEDs 4en1 : Driver courant constant externe 350mA max.<br>Pour les USA & le Canada utiliser un driver UL class 2  |
| <b>Consommation</b>             | 6 LEDs monochrome : 12W max.<br>12 LEDs monochrome / RGBW : 15W max.  |
| <b>Conditions d'utilisation</b> | Les drivers, s'ils ne sont pas fournis par LOuss, doivent être approuvés avant utilisation<br>Tous les produits sont testés avant livraison   |
| <b>Garantie</b>                 | Durée de vie : L80B10 à 50 000 heures (80% de flux restant) à 25°C température ambiante<br>Garantie 3 ans pièces et main d'œuvre<br>Cette garantie couvre les problèmes liés à la fabrication et les composants de notre fourniture<br>La garantie ne s'applique pas si le produit a été ouvert, modifié ou réparé. Les dommages causés par un mauvais raccordement, la foudre, une surtension ou une mauvaise utilisation ne sont pas pris en charge<br>Les réparations sont effectuées en atelier |

Tous les raccordements doivent impérativement être effectués avant la mise sous tension  
sous peine d'endommager sérieusement les LED

LOUSS

Création : 04.02.2019 / Mise à jour : 02.04.2026

2/3

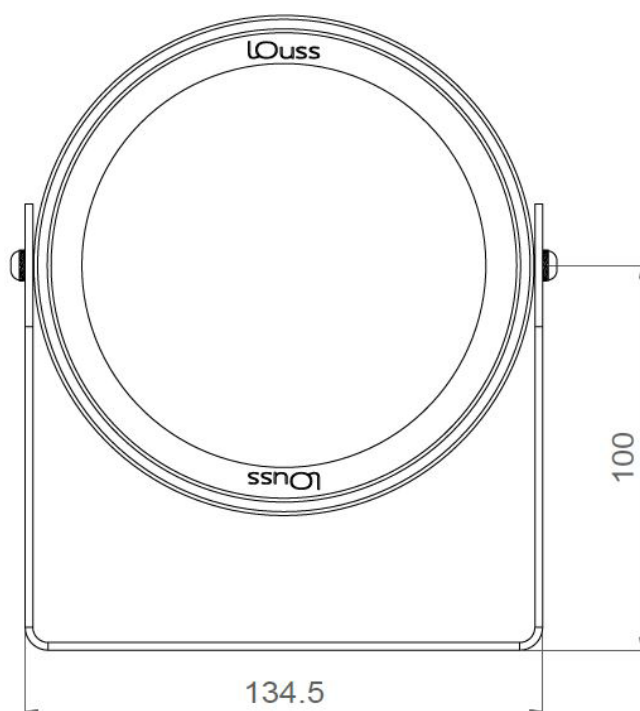
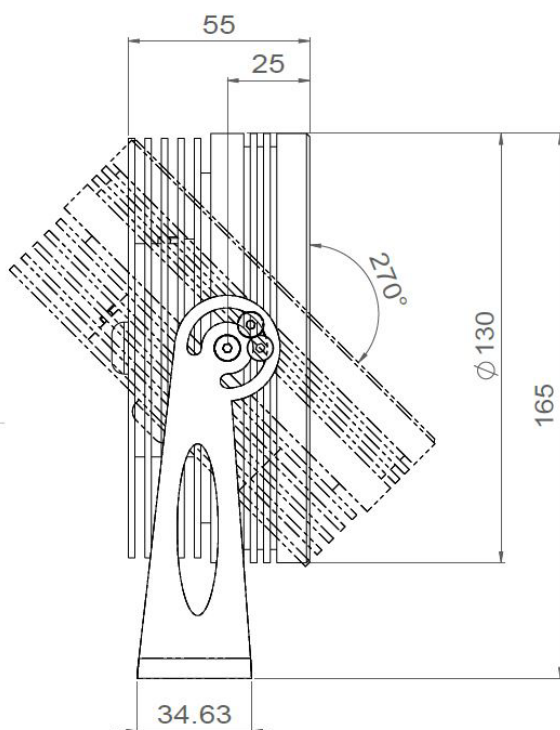
BEST SAS, Capital 200 000€  
RCS Dijon B 408 483 485  
TVA/VAT n° : FR94 408 483 485  
APE 2612Z

Tel. : +33 380 48 65 68  
contact@louss.fr  
www.louss.fr  
Best & LOUSS

Siège social / Head Office  
PA Les Terres d'Or  
Route de Saint Philibert  
21220 Gevrey Chambertin - FRANCE



## ANELO 130



Tous les raccordements doivent impérativement être effectués avant la mise sous tension sous peine d'endommager sérieusement les LED

LOUSS

Création : 04.02.2019 / Mise à jour : 02.04.2026

3/3

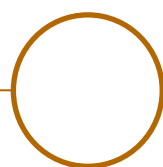
BEST SAS, Capital 200 000€  
RCS Dijon B 408 483 485  
TVA/VAT n° : FR94 408 483 485  
APE 2612Z

Tel. : +33 380 48 65 68  
contact@louss.fr  
[www.louss.fr](http://www.louss.fr)  
Best & LOUSS

Siège social / Head Office  
PA Les Terres d'Or  
Route de Saint Philibert  
21220 Gevrey Chambertin - FRANCE

# Wouss

Lighting Emotion



## ANELO 200





## ANELO 200

|                                 |   |
|---------------------------------|---|
| <b>Gamme</b>                    | Projecteur de surface pour éclairage architectural  |
| <b>Description</b>              | Corps en aluminium<br>Étrier de fixation en inox<br>Verre trempé extra clair<br>Inclinaison 270°  |
| <b>Finition</b>                 | Aluminium anodisé naturel<br>(autre sur demande)  |
| <b>Dimensions</b>               | Diamètre extérieur : 200mm<br>Longueur du spot : 67mm   |
| <b>Poids</b>                    | 3.10 kg   |
| <b>Caractéristiques LED</b>     | <b>18 LEDs monochromes</b> : 2200K - 2700K - 3000K - 4000K - 5000K - 6500K<br><b>24 LEDs</b> : Blanc Dynamique ou RGBW<br>IRC 80 - IRC 90 (R9>50) - IRC 95 (R9>80)  |
| <b>Optiques</b>                 | 7° - 15° - 30° - 35° - 40° - 60° (autres sur demande)   |
| <b>Accessoires</b>              | Filtres, grille nid d'abeille sur demande   |
| <b>Raccordement</b>             | Fourni avec 1m de câble<br>Raccordement individuel ou en série sur driver courant constant externe  |
| <b>Alimentation séparée</b>     | Driver courant constant externe 700mA max.<br>Pour les USA & le Canada utiliser un driver UL class 2  |
| <b>Consommation</b>             | <b>18 LEDs monochromes</b> : 36W max.<br><b>24 LEDs RGBW / Blanc Dynamique</b> : 45W max. (full RGBW)   |
| <b>Conditions d'utilisation</b> | Les drivers, s'ils ne sont pas fournis par LOuss, doivent être approuvés avant utilisation<br>Tous les produits sont testés avant livraison   |
| <b>Garantie</b>                 | Durée de vie : L80B10 à 50 000 heures (80% de flux restant) à 25°C température ambiante<br>Garantie 3 ans pièces et main d'œuvre<br>Cette garantie couvre les problèmes liés à la fabrication et les composants de notre fourniture<br>La garantie ne s'applique pas si le produit a été ouvert, modifié ou réparé. Les dommages causés par un mauvais raccordement, la foudre, une surtension ou une mauvaise utilisation ne sont pas pris en charge<br>Les réparations sont effectuées en atelier |

Tous les raccordements doivent impérativement être effectués avant la mise sous tension  
sous peine d'endommager sérieusement les LED

LOUSS

Création : 04.02.2019 / Mise à jour : 03.04.2026

2/3

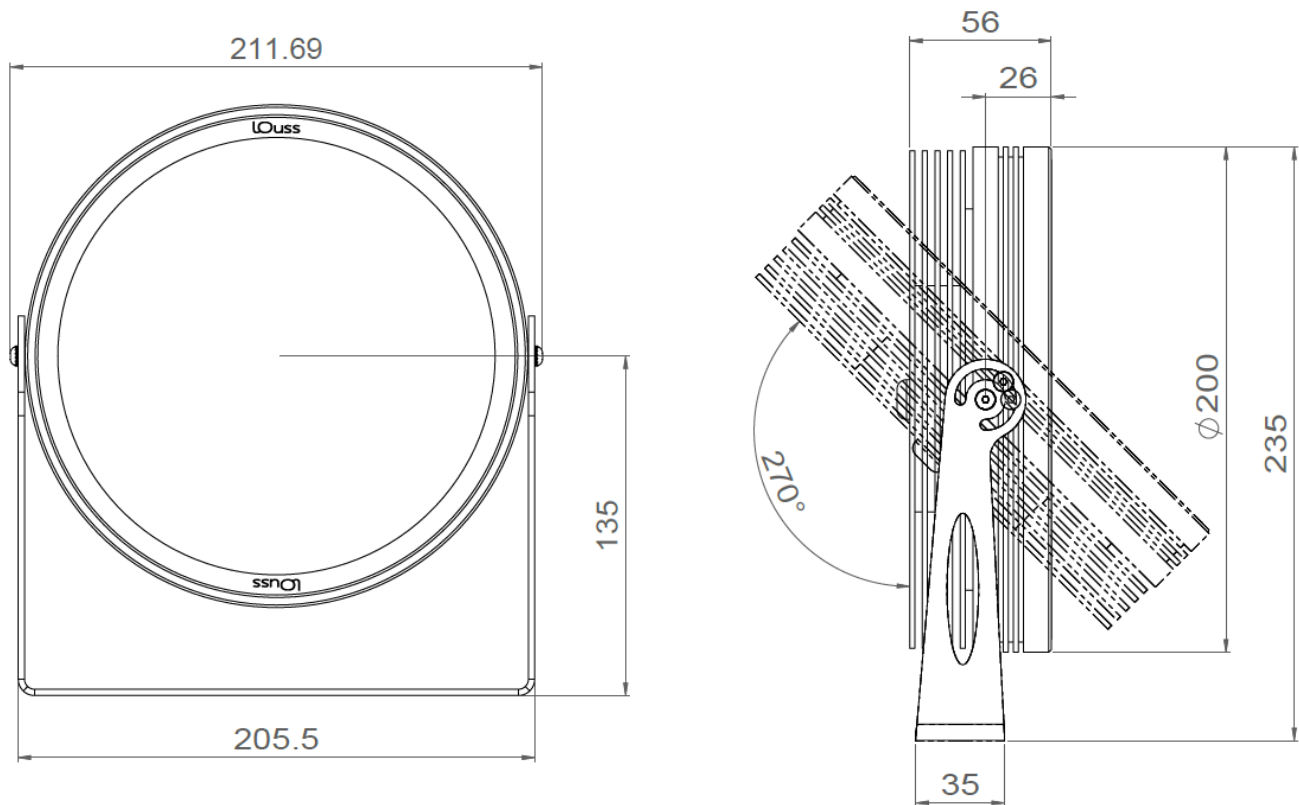
BEST SAS, Capital 200 000€  
RCS Dijon B 408 483 485  
TVA/VAT n° : FR94 408 483 485  
APE 2612Z

Tel. : +33 380 48 65 68  
contact@louss.fr  
[www.louss.fr](http://www.louss.fr)  
Best & LOUSS

Siège social / Head Office  
PA Les Terres d'Or  
Route de Saint Philibert  
21220 Gevrey Chambertin - FRANCE



## ANELO 200



Tous les raccordements doivent impérativement être effectués avant la mise sous tension  
sous peine d'endommager sérieusement les LED

LOUSS

Création : 04.02.2019 / Mise à jour : 03.04.2026

3/3

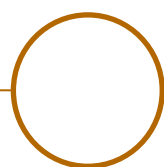
BEST SAS, Capital 200 000€  
RCS Dijon B 408 483 485  
TVA/VAT n° : FR94 408 483 485  
APE 2612Z

Tel. : +33 380 48 65 68  
contact@louss.fr  
[www.louss.fr](http://www.louss.fr)  
Best & LOUSS

Siège social / Head Office  
PA Les Terres d'Or  
Route de Saint Philibert  
21220 Gevrey Chambertin - FRANCE

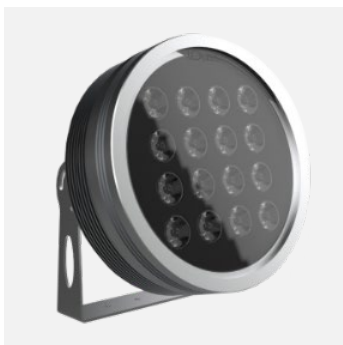
# Wouss

Lighting Emotion



## ANELO 250





## ANELO 250

|                                 |   |
|---------------------------------|---|
| <b>Gamme</b>                    | Projecteur de surface pour éclairage architectural  |
| <b>Description</b>              | Corps en aluminium<br>Étrier de fixation en inox<br>Verre trempé extra clair<br>Inclinaison 180°  |
| <b>Finition</b>                 | Aluminium anodisé naturel<br>(autre sur demande)  |
| <b>Dimensions</b>               | Diamètre extérieur : 250mm<br>Longueur du spot : 80mm   |
| <b>Caractéristiques LED</b>     | 64 LEDs (16 groupes de 4 LEDs) : 2200K – 2700K – 3000K – 4000K – 5000K – 6500K<br>64 LEDs (16 groupes de 4 LEDs) : Blanc Dynamique ou RGBW<br>IRC 80 – IRC 90 (R9>50) - IRC 95 (R9>80)  |
| <b>Optiques</b>                 | 12° - 15° - 20° - 30° - 35° - 40° - 50° - 55° - 80° - 100° - 120° (autres sur demande)  |
| <b>Accessoires</b>              | Filtres, grille nid d'abeille sur demande   |
| <b>Raccordement</b>             | Fourni avec 1m de câble<br>Raccordement individuel ou en série sur driver courant constant externe  |
| <b>Alimentation séparée</b>     | Driver courant constant externe 1A max. / 55V max.<br>Version RGBW : Driver courant constant DMX<br>Pour les USA & le Canada utiliser un driver UL class 2  |
| <b>Consommation</b>             | 16 groupes de 4 LED Monochrome / Blanc Dynamique / RGBW :<br>→ 64 LED au total<br>→ 40W max / groupe<br>→ Puissance cumulée : 100W  |
| <b>Conditions d'utilisation</b> | Les drivers, s'ils ne sont pas fournis par LOUSS, doivent être approuvés avant utilisation<br>Tous les produits sont testés avant livraison   |
| <b>Garantie</b>                 | Durée de vie : L80B10 à 50 000 heures (80% de flux restant) à 25°C température ambiante<br>Garantie 3 ans pièces et main d'œuvre<br>Cette garantie couvre les problèmes liés à la fabrication et les composants de notre fourniture<br>La garantie ne s'applique pas si le produit a été ouvert, modifié ou réparé. Les dommages causés par un mauvais raccordement, la foudre, une surtension ou une mauvaise utilisation ne sont pas pris en charge<br>Les réparations sont effectuées en atelier |

Tous les raccordements doivent impérativement être effectués avant la mise sous tension  
sous peine d'endommager sérieusement les LED

LOUSS

Création : 04.02.2019 / Mise à jour : 03.04.2026

2/3

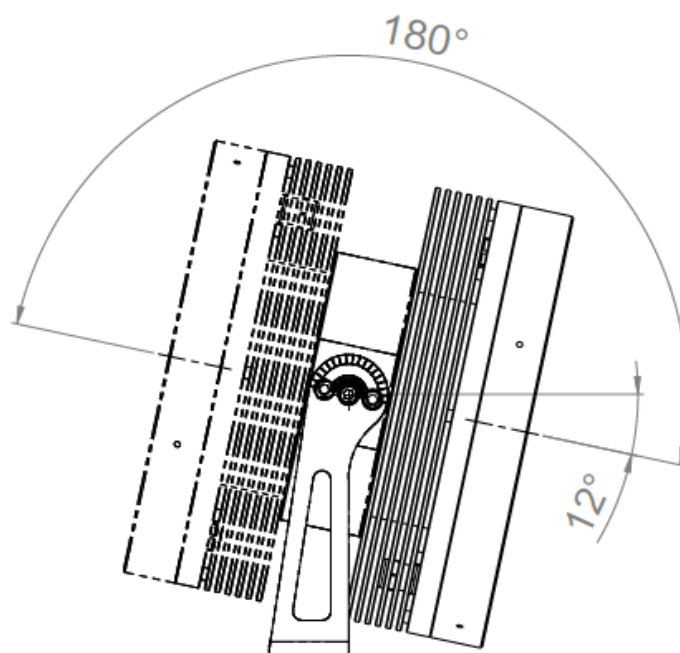
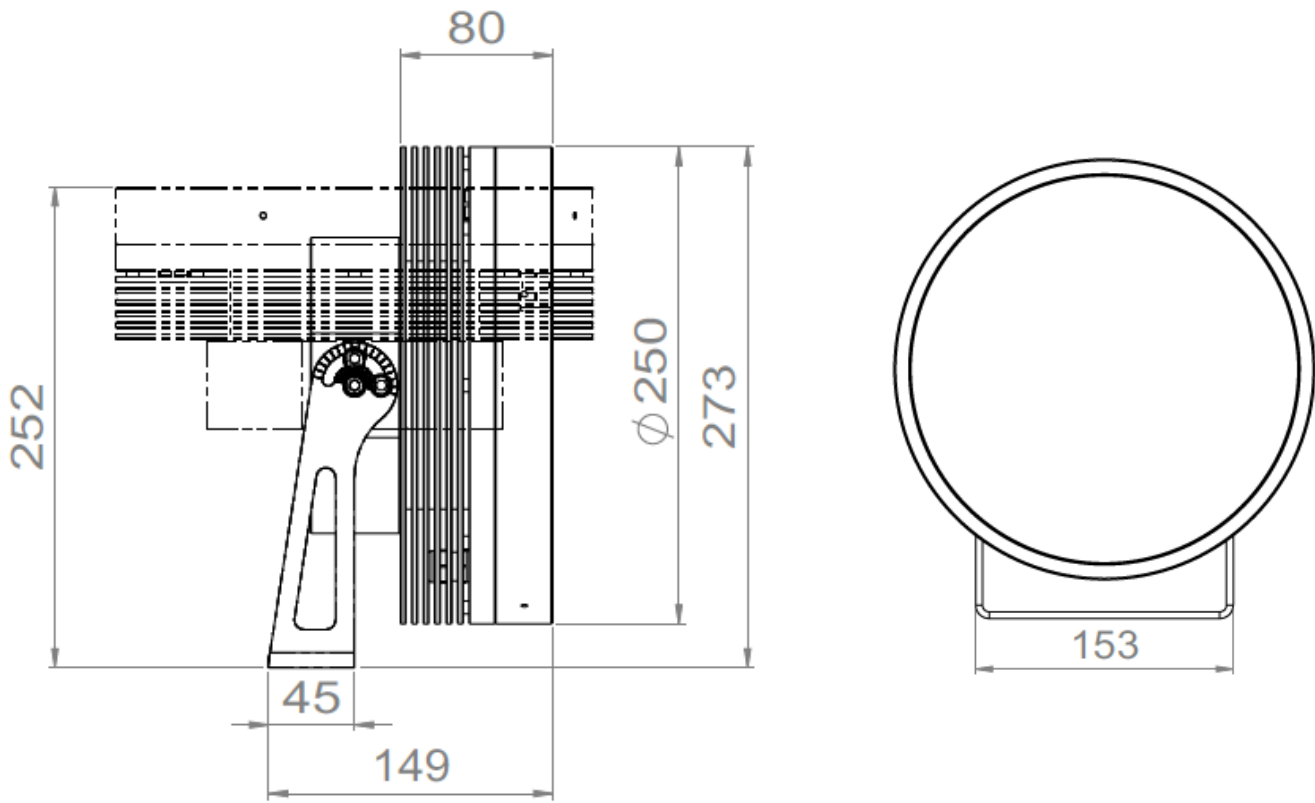
BEST SAS, Capital 200 000€  
RCS Dijon B 408 483 485  
TVA/VAT n° : FR94 408 483 485  
APE 2612Z

Tel. : +33 380 48 65 68  
contact@louss.fr  
www.louss.fr  
Best & LOUSS

Siège social / Head Office  
PA Les Terres d'Or  
Route de Saint Philibert  
21220 Gevrey Chambertin - FRANCE



## ANELO 250



Tous les raccordements doivent impérativement être effectués avant la mise sous tension sous peine d'endommager sérieusement les LED

LOUSS

Création : 04.02.2019 / Mise à jour : 03.04.2026

3/3

BEST SAS, Capital 200 000€  
RCS Dijon B 408 483 485  
TVA/VAT n° : FR94 408 483 485  
APE 2612Z

Tel. : +33 380 48 65 68  
contact@louss.fr  
[www.louss.fr](http://www.louss.fr)  
Best & LOUSS

Siège social / Head Office  
PA Les Terres d'Or  
Route de Saint Philibert  
21220 Gevrey Chambertin - FRANCE