

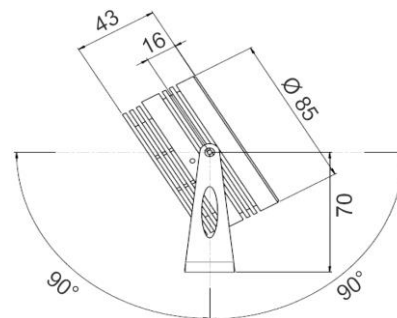
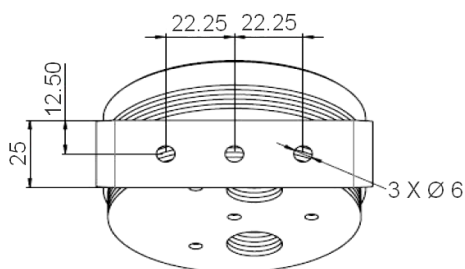
LOUSS

Lighting Emotion

ANELO 85

*Une gamme de projecteurs
élégants tant en extérieur
qu'en intérieur*





ANELO 85

Gamme	Projecteur de surface pour éclairage architectural
Description	Corps en aluminium anodisé naturel (autres finitions sur demande) Polycarbonate transparent traité anti UV Étrier de fixation en inox
Diamètre extérieur	85mm
Poids net	0.60 kg
Caractéristiques LED	6 LED : 2200K - 2700K - 3000K - 4000K - 5000k - 6500K (autres sur demande) 3 LED 4en1 ou 8 LED individuelles : RGBW 8 LED individuelles : blanc dynamique
Optiques	LED individuelles : 15° - 20° - 35° - 40° - 60° - 80° elliptique 18x36 (autres sur demande) LED 4en1 : réflecteur 20° - 30° - 55° - 70°
Raccordement	Livré avec 1m de câble (autres longueurs sur demande) Raccordement individuel ou en série sur driver courant constant externe
Alimentation séparée	350mA - 500mA - 700mA
Consommation	350mA : 7.3W (15W RGB/RGBW) - 500mA : 10.8W - 700mA : 15W
Conditions d'utilisation	Le produit doit être installé dans une zone ventilée. Toute utilisation dans une température ambiante supérieure à 25° peut conduire à une mortalité prématurée du produit et le retrait de la garantie. Les drivers, s'ils ne sont pas fournis par LOuss, doivent être approuvés avant utilisation. Tous les produits sont testés avant livraison.
Garantie	Durée de vie : L80B10 à 50 000 heures (80% de flux restant) à 25°C température ambiante. Garantie 3 ans pièces et main d'œuvre. Cette garantie couvre les problèmes liés à la fabrication et les composants de notre fourniture. La garantie ne s'applique pas si le produit a été ouvert, modifié ou réparé. Les dommages causés par un mauvais raccordement, la foudre, une surtension ou une mauvaise utilisation ne sont pas pris en charge. Les réparations sont effectuées en atelier.

Tous les raccordements doivent impérativement être effectués avant la mise sous tension sous peine d'endommager sérieusement les LED

LOuss

Mise à jour : 01/02/2019

Firalux & LOuss brands

SARL, Capital 40 000€
RCS DIJON B 503 367 245
TVA/VAT n°: FR24 503 367 245
APE 4676Z

Tel. : +33 380 48 65 68
contact@louss.fr
www.louss.fr
Best group

Siège social / Head Office
PA Les Terres d'Or
Route de Saint Philibert
21220 Gevrey Chambertin - FRANCE