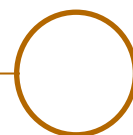


LOUSS

Lighting Emotion



UNDO
ENCASTRABLE





UNDO ENCASTRABLE • Magnétique Collerette • Collerette • Trimless Fixe

Gamme	Luminaires d'accentuation dédiés à l'éclairage de précision & à la mise en valeur de vitrines		
Description	Corps en aluminium anodisé Magnétique Collerette : Insert à visser + spot magnétique Collerette : Fourni en version Standard ou Basse Luminance Trimless Fixe : Version droite ou incliné (10° - 15° - 20°) Version double (0° + 15°)		
Finition	Anodisé noir mat (autre sur demande)		
Dimensions	Magnétique Collerette	Collerette	Trimless Fixe
	Diamètre extérieur 51mm Diamètre du spot 43mm Diamètre d'installation 45mm Profondeur d'installation 51mm	Diamètre extérieur 43.5mm Diamètre du spot 39.5mm Diamètre d'installation 39.5mm Profondeur d'installation 57mm (Standard) 73mm (Basse Luminance)	Diamètre du spot 44mm Dimensions de la fixation 90 x 140mm 180 x 140mm (version double) Profondeur d'installation 67 à 80mm selon version
Caractéristiques LED	1 LED ou LED 4en1 : 2200K – 2700K – 3000K – 3500K – 4000K – 4500K – 5700K (autres sur demande) Ou mélange de températures de couleurs IRC 80 – 90 – 92 – 95 selon version		
Optiques	3.3° - 7° - 11° - 16° - 17° - 21° - 23° - 29° - 31° - 33° - 35° - 42° - 56° - 60° - Asymétrique		
Accessoires	Filtres, grille nid d'abeille sur demande		
Raccordement	Fourni avec 0.5m de câble (autre longueur sur demande) Raccordement individuel ou en série sur driver courant constant externe		
Alimentation séparée	Driver courant constant externe 700mA max. Pour les USA & le Canada, utiliser un driver UL class 2		
Puissance	9W à 700mA max.		
Limites d'utilisation	Le produit doit être installé par un professionnel, dans une zone ventilée Ce produit ne doit pas être recouvert par un matériau isolant Toute utilisation dans une température ambiante supérieure à 25° peut conduire à une mortalité prématurée du produit et le retrait de la garantie Les drivers, s'ils ne sont pas fournis par LOUSS, doivent être approuvés avant utilisation Tous les produits sont testés avant livraison		
Garantie	Durée de vie : L80B10 à 50 000 heures (80% de flux restant) à 25°C température ambiante Garantie 3 ans pièces et main d'œuvre. Cette garantie couvre les problèmes liés à la fabrication et les composants de notre fourniture. La garantie ne s'applique pas si le produit a été ouvert, modifié ou réparé. Les dommages causés par un mauvais raccordement, la foudre, une surtension ou une mauvaise utilisation ne sont pas pris en charge Les réparations sont effectuées en atelier		

Tous les raccordements doivent impérativement être effectués avant la mise sous tension sous peine d'endommager sérieusement les LED

LOUSS

Création : 07.09.2022 / Mise à jour : 06.05.2026

2/8

BEST SAS, Capital 200 000€
 RCS Dijon B 408 483 485
 TVA/VAT n° : FR94 408 483 485
 APE 2612Z

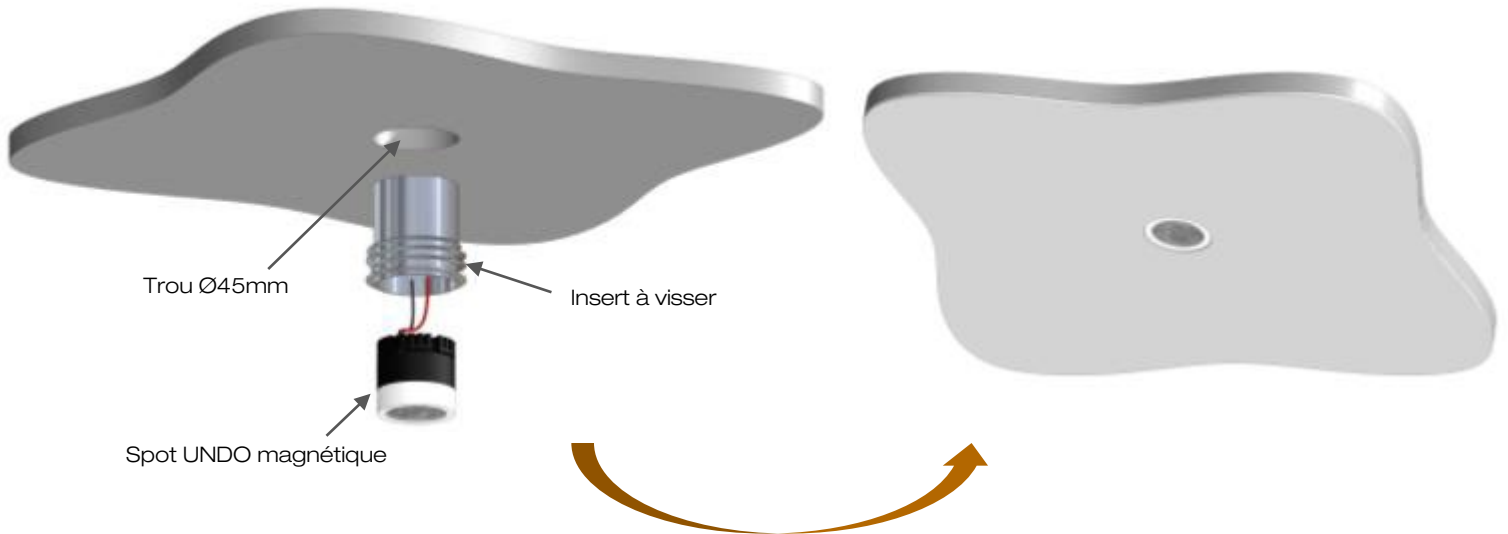
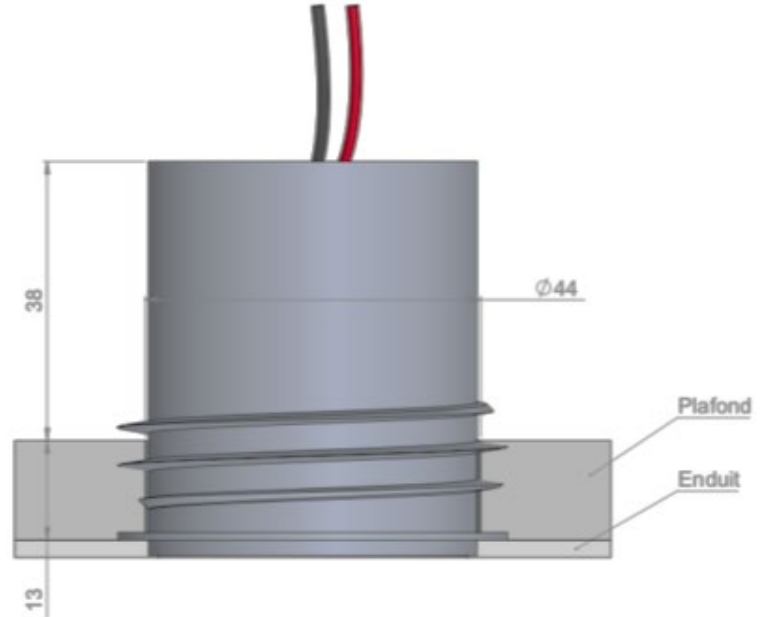
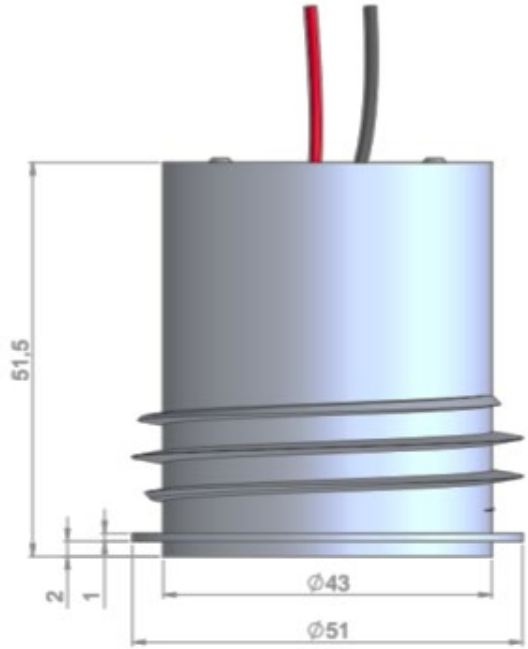
Tel. : +33 380 48 65 68
 contact@louss.fr
 www.louss.fr
 Best & LOUSS

Siège social / Head Office
 PA Les Terres d'Or
 Route de Saint Philibert
 21220 Gevrey Chambertin - FRANCE



UNDO ENCASTRABLE MAGNÉTIQUE COLLERETTE

Dimensions & Notice d'installation



Tous les raccordements doivent impérativement être effectués avant la mise sous tension
sous peine d'endommager sérieusement les LED

LOUSS

Création : 07.09.2022 / Mise à jour : 06.05.2026

3/8

BEST SAS, Capital 200 000€
RCS Dijon B 408 483 485
TVA/VAT n° : FR94 408 483 485
APE 2612Z

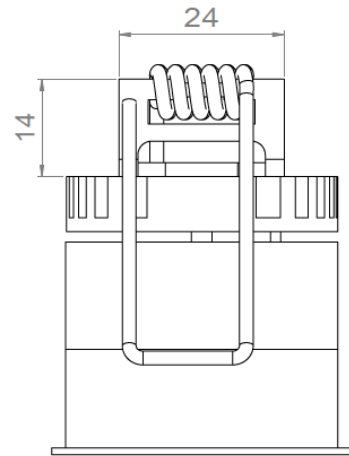
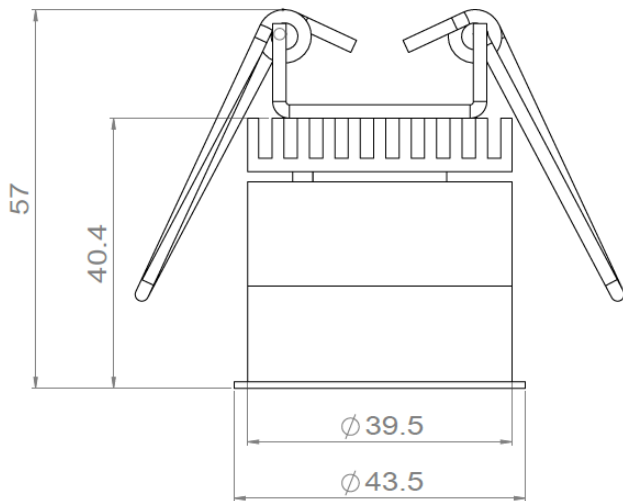
Tel. : +33 380 48 65 68
contact@louss.fr
www.louss.fr
Best & LOUSS

Siège social / Head Office
PA Les Terres d'Or
Route de Saint Philibert
21220 Gevrey Chambertin - FRANCE

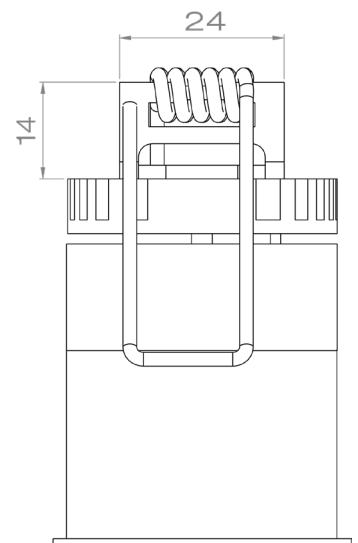
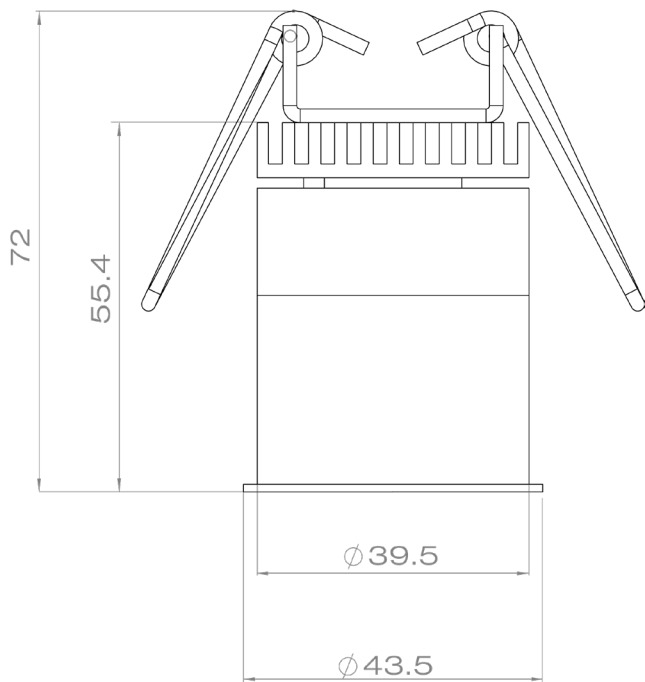


UNDO ENCASTRABLE COLLERETTE

Version Standard



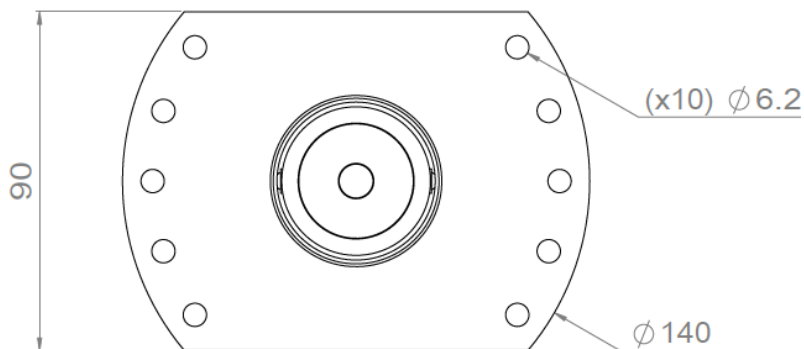
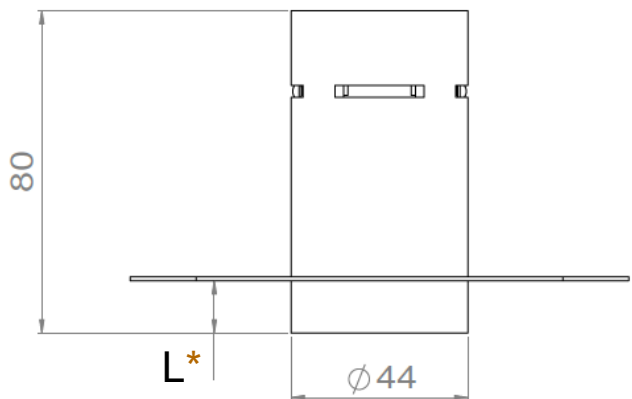
Version Basse Luminance



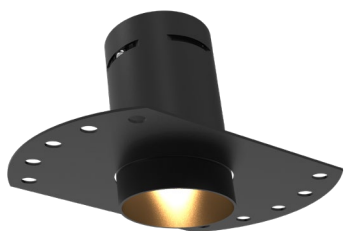
Tous les raccordements doivent impérativement être effectués avant la mise sous tension
sous peine d'endommager sérieusement les LED



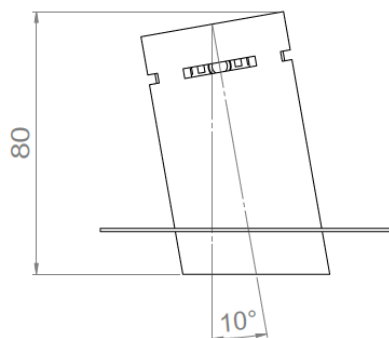
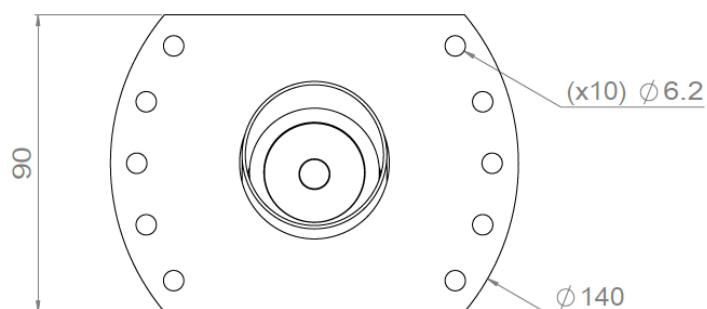
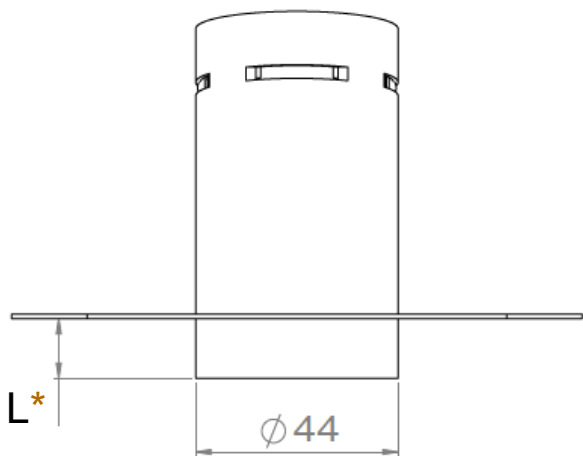
UNDO TRIMLESS FIXE Version 0°



L* : 1mm ou 13mm à préciser lors de la commande
(autre longueur sur demande)



UNDO TRIMLESS FIXE Version 10°



L* : 1mm ou 13mm à préciser lors de la commande
(autre longueur sur demande)

Tous les raccordements doivent impérativement être effectués avant la mise sous tension
sous peine d'endommager sérieusement les LED

LOUSS

Création : 07.09.2022 / Mise à jour : 06.05.2026

5/8

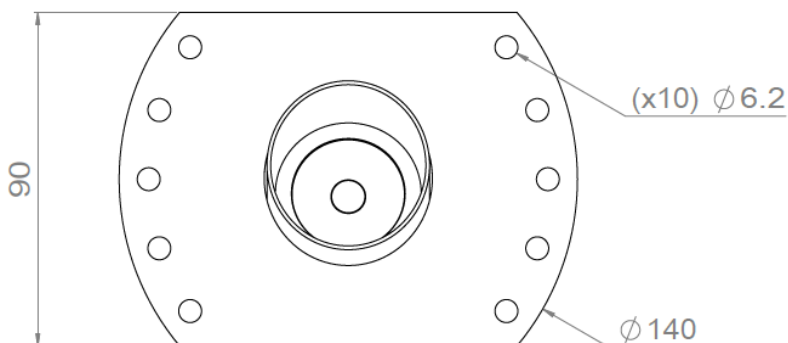
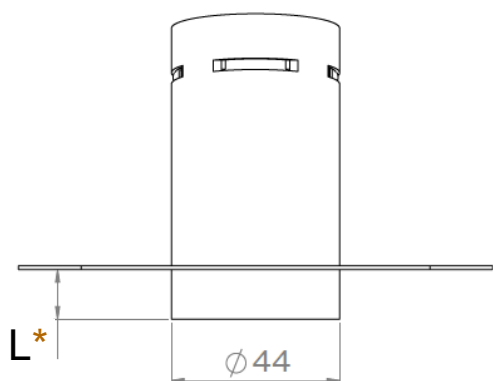
BEST SAS, Capital 200 000€
RCS Dijon B 408 483 485
TVA/VAT n° : FR94 408 483 485
APE 2612Z

Tel. : +33 380 48 65 68
contact@louss.fr
www.louss.fr
Best & LOUSS

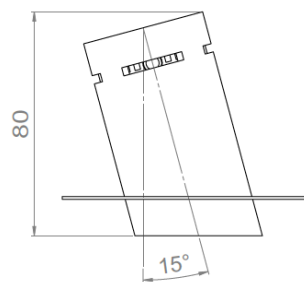
Siège social / Head Office
PA Les Terres d'Or
Route de Saint Philibert
21220 Gevrey Chambertin - FRANCE



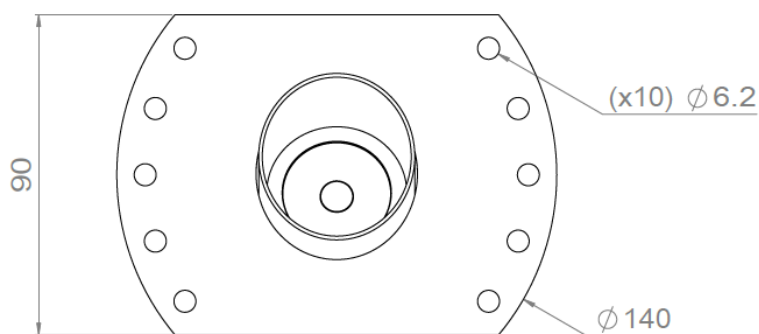
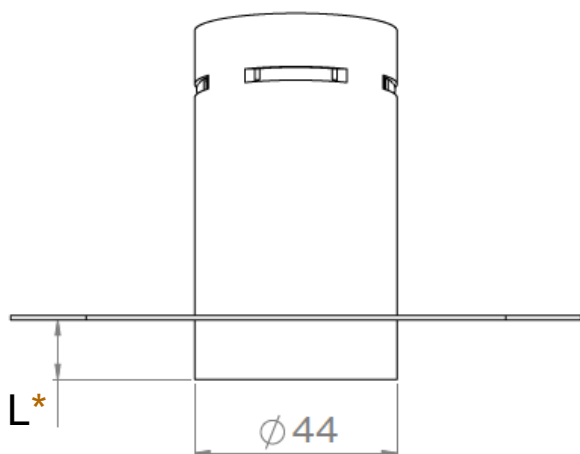
UNDO TRIMLESS FIXE Version 15°



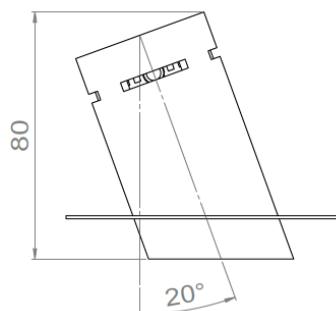
L* : 1mm ou 13mm à préciser lors de la commande
(autre longueur sur demande)



UNDO TRIMLESS FIXE Version 20°



L* : 1mm ou 13mm à préciser lors de la commande
(autre longueur sur demande)

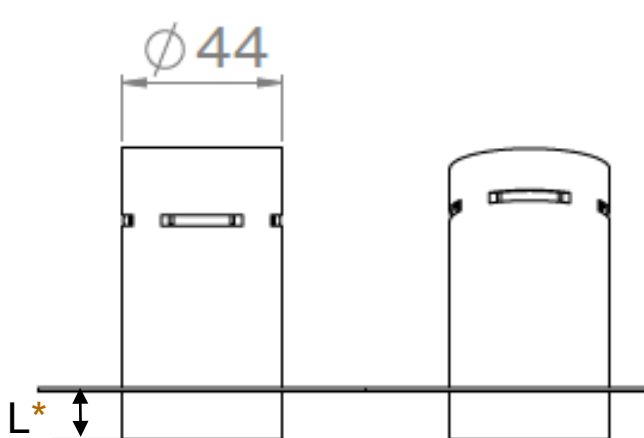


Tous les raccordements doivent impérativement être effectués avant la mise sous tension
sous peine d'endommager sérieusement les LED

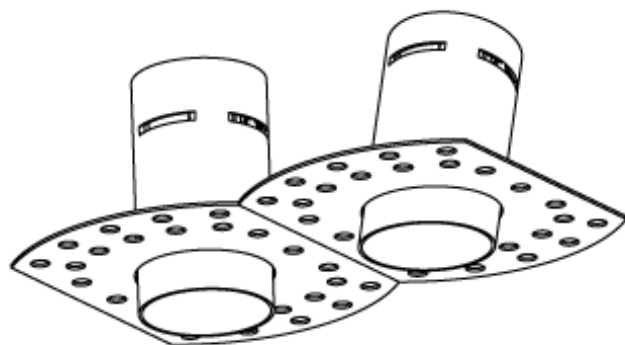
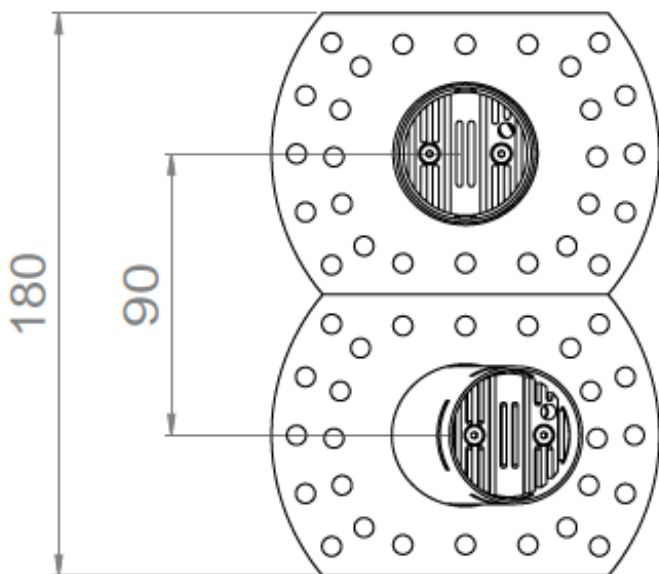
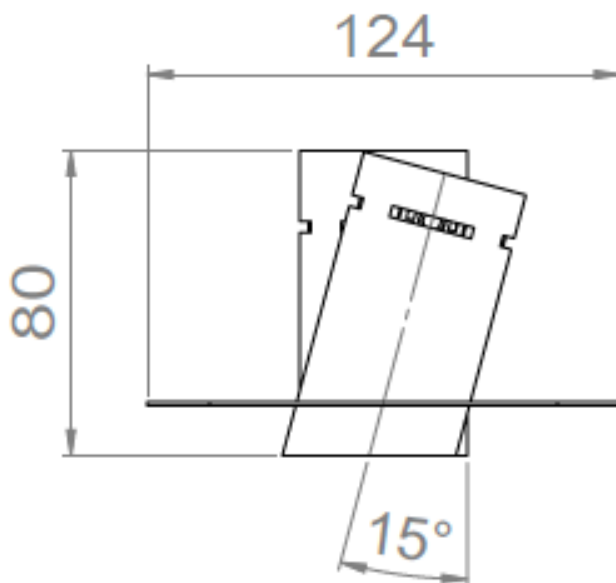


UNDO TRIMLESS FIXE

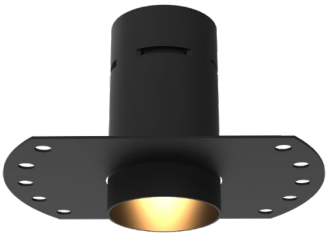
Version Double – 0° + 15°



L* : 1mm ou 13mm à préciser lors de la commande
(autre longueur sur demande)



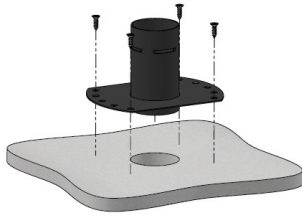
Tous les raccordements doivent impérativement être effectués avant la mise sous tension
sous peine d'endommager sérieusement les LED



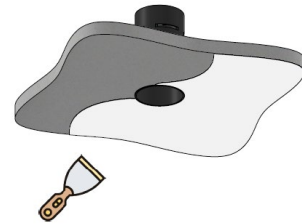
UNDO TRIMLESS FIXE

Notice d'installation

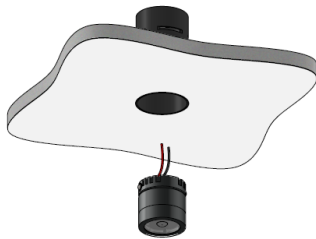
Principe d'installation par le dessus



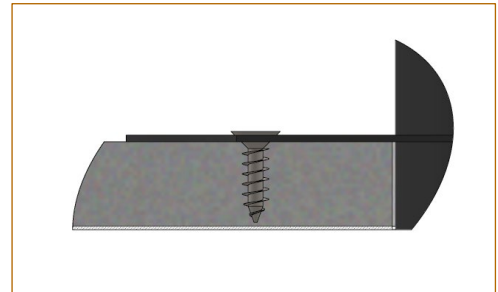
Mise en place du tube d'encastrement au dessus du support + fixation par vissage



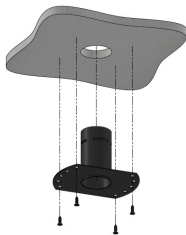
Finition du support avec enduit + peinture



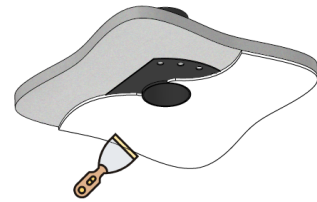
Insertion du spot dans le tube par le dessous



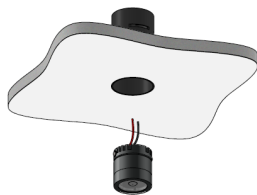
Principe d'installation par le dessous



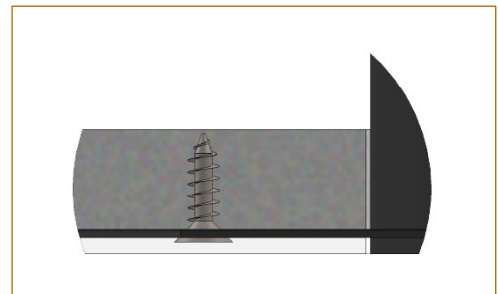
Mise en place du tube d'encastrement par le dessous et vissage dans le support



Finition du support avec enduit + peinture



Insertion du spot dans le tube par le dessous



Tous les raccordements doivent impérativement être effectués avant la mise sous tension sous peine d'endommager sérieusement les LED