

ROME APPLIQUES





ROME I • II APPLIQUES

Gamme	Projecteur pour éclairage architectural	
Description	Corps en aluminium Rome I : Clip de fixation en inox (Applique) Verre extra clair ou strié 2 LED 3en1 Rome II : Supports magnétiques (Applique Magnétique) Verre extra clair 8 LED	
Finition	Peinture – RAL 1013 ou RAL 7030 (autre sur demande)	
Dimensions	Rome I • Applique	Rome II • Applique Magnétique
	Longueur : 65.0mm Largeur : 35.6mm Hauteur : 35.0mm 38.1mm (clip de fixation inclus)	Longueur : 90.0mm Largeur : 50.0mm Hauteur : 50.0mm 54.5 à 56.5mm (supports inclus)
Poids	Rome I	Rome II
	0.17 kg (sans fixation)	0.50 kg (sans fixation)
Caractéristiques LED	2 LED 3en1 ou 8 LED : 2200K – 2700K – 3000K – 4000K (autre sur demande) IRC 90	
Optiques	Rome I	Rome II
	<ul style="list-style-type: none"> • Elliptique + verre extra clair • Optique + filtre + verre extra clair • Optique + verre strié 	10° - 15° - 20° - 25° - 30° - 40° - 50° - Elliptique
Raccordement	Rome I	Rome II
	Fourni avec 1m de câble (autre longueur sur demande) Raccordement individuel ou en série sur driver courant constant externe	Fourni avec 1m de câble (autre longueur sur demande)
Alimentation séparée	Rome I	Rome II
	Driver courant constant externe 350mA max. Pour les USA & le Canada utiliser un driver UL class 2	Alimentation externe 48VCC Pour les USA & le Canada utiliser une alimentation UL class 2
Consommation	Rome I	Rome II
	6W max.	20W max.

Tous les raccordements doivent impérativement être effectués avant la mise sous tension
sous peine d'endommager sérieusement les LED



ROME I • II APPLIQUES

Conditions d'utilisation	<p>Les drivers, s'ils ne sont pas fournis par LOuss, doivent être approuvés avant utilisation</p> <p>Tous les produits sont testés avant livraison</p>
Garantie	<p>Durée de vie : L80B10 à 50 000 heures (80% de flux restant) à 25°C température ambiante</p> <p>Garantie 3 ans pièces et main d'œuvre</p> <p>Cette garantie couvre les problèmes liés à la fabrication et les composants de notre fourniture</p> <p>La garantie ne s'applique pas si le produit a été ouvert, modifié ou réparé. Les dommages causés par un mauvais raccordement, la foudre, une surtension ou une mauvaise utilisation ne sont pas pris en charge</p> <p>Les réparations sont effectuées en atelier</p>

Tous les raccordements doivent impérativement être effectués avant la mise sous tension
sous peine d'endommager sérieusement les LED

LOuss

Mise à jour : 31.07.2025

3/4

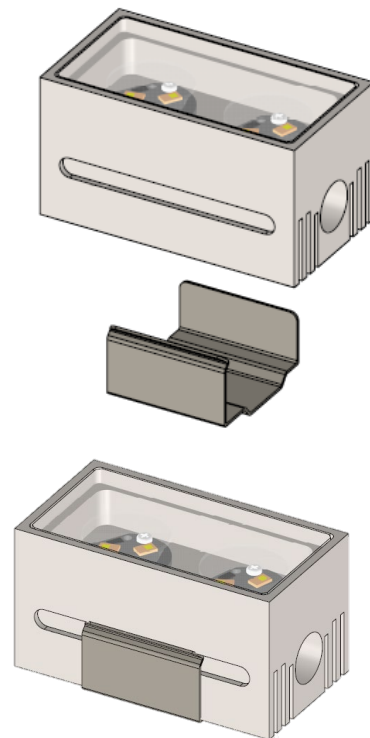
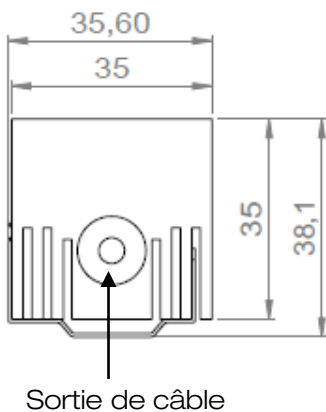
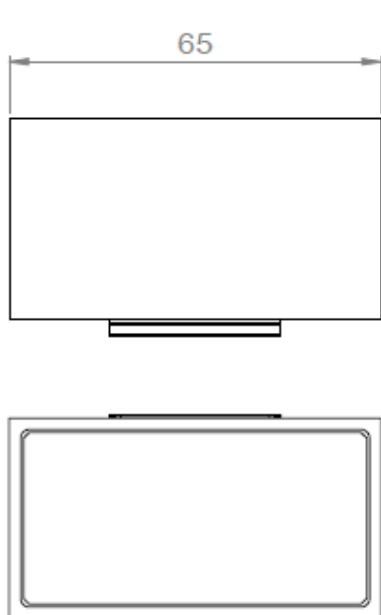
BEST SAS, Capital 200 000€
RCS Dijon B 408 483 485
TVA/VAT n° : FR94 408 483 485
APE 2612Z

Tel. : +33 380 48 65 68
contact@louss.fr
www.louss.fr
Best & LOuss

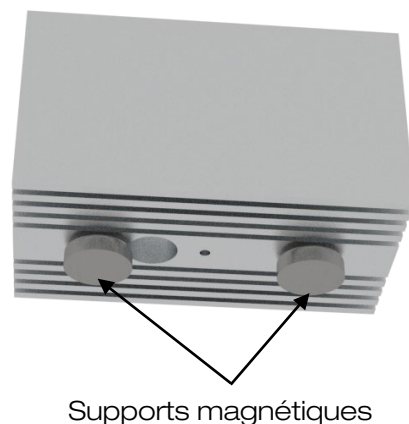
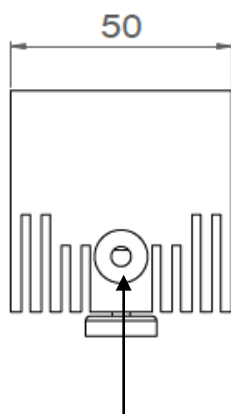
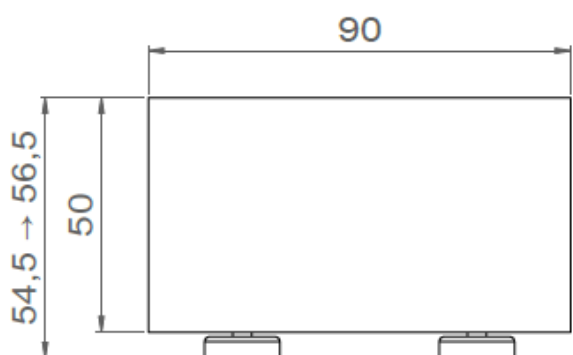
Siège social / Head Office
PA Les Terres d'Or
Route de Saint Philibert
21220 Gevrey Chambertin - FRANCE



ROME I Applique



ROME II Applique Magnétique



Tous les raccordements doivent impérativement être effectués avant la mise sous tension
sous peine d'endommager sérieusement les LED