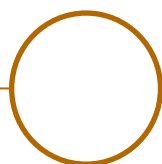


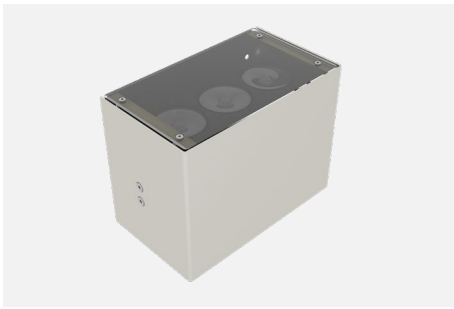
LOUSS

Lighting Emotion



PILAR





PILAR

Gamme	Projecteur à source orientable pour éclairage architectural
Description	Corps en aluminium LED montées sur support inclinable en aluminium – Inclinaison 15° max. Vitre de fermeture transparente
Finition	RAL 9002 mat (autre sur demande)
Dimensions	Largeur : 175mm Largeur : 110mm Hauteur : 131mm
Poids net	1.20 kg
Caractéristiques LED	3 LED : 2700K – 3000K – 3500K- 4000K (autres sur demande) Ou RGBW
Optiques	Monochrome : 8° - 11° - 6°x32° RGBW : 13°
Raccordement	Livré avec 0.50m de câble (autre longueur sur demande) Version RGBW : Fourni avec 8 conducteurs
Alimentation séparée	Driver courant constant externe 700mA max. Driver DMX sur demande Pour les USA & le Canada utiliser un driver UL class 2
Consommation	24W max.
Conditions d'utilisation	Le produit doit être installé dans une zone ventilée Toute utilisation dans une température ambiante supérieure à 25° peut conduire à une mortalité prématurée du produit et le retrait de la garantie Les drivers, s'ils ne sont pas fournis par LOuss, doivent être approuvés avant utilisation. Tous les produits sont testés avant livraison
Garantie	Durée de vie : L80B10 à 50 000 heures (80% de flux restant) à 25°C température ambiante Garantie 3 ans pièces et main d'œuvre Cette garantie couvre les problèmes liés à la fabrication et les composants de notre fourniture La garantie ne s'applique pas si le produit a été ouvert, modifié ou réparé Les dommages causés par un mauvais raccordement, la foudre, une surtension ou une mauvaise utilisation ne sont pas pris en charge Les réparations sont effectuées en atelier

Tous les raccordements doivent impérativement être effectués avant la mise sous tension sous peine d'endommager sérieusement les LED

LOuss

Mise à jour : 06.08.2025

2/3

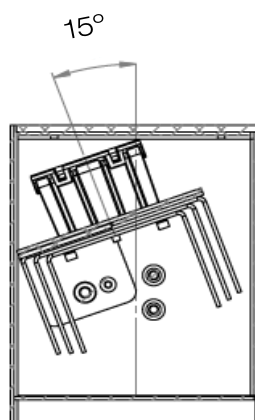
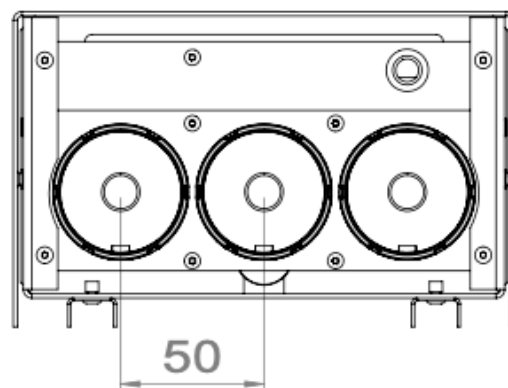
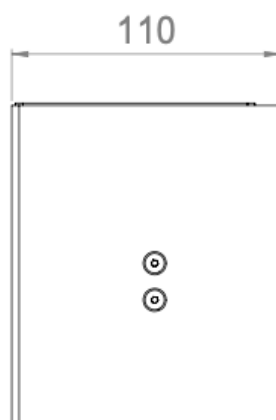
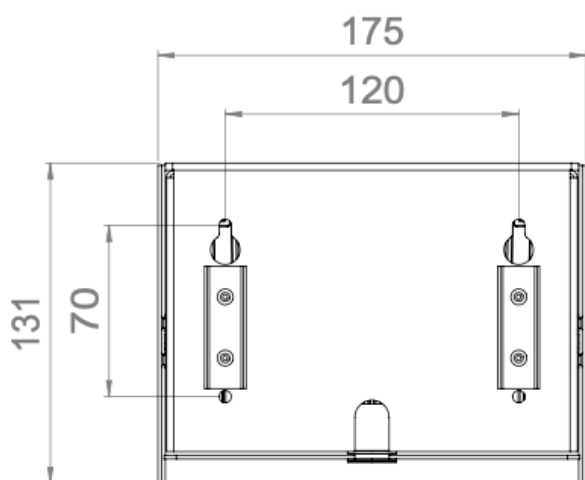
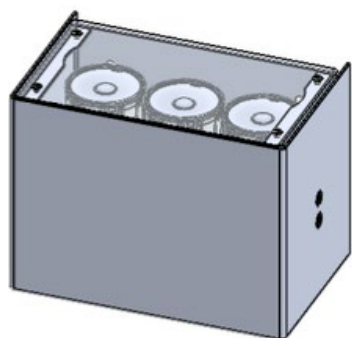
BEST SAS, Capital 200 000€
RCS Dijon B 408 483 485
TVA/VAT n° : FR94 408 483 485
APE 2612Z

Tel. : +33 380 48 65 68
contact@louss.fr
www.louss.fr
Best & LOuss

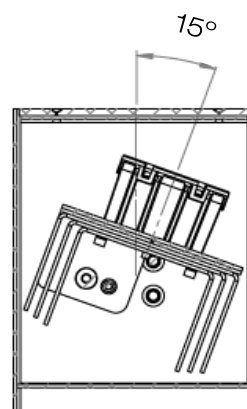
Siège social / Head Office
PA Les Terres d'Or
Route de Saint Philibert
21220 Gevrey Chambertin - FRANCE



PILAR Dimensions



Spot inclinés à 15°
vers l'avant



Spot inclinés à 15°
vers l'arrière

Tous les raccordements doivent impérativement être effectués avant la mise sous tension
sous peine d'endommager sérieusement les LED