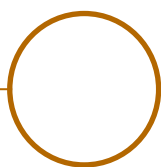
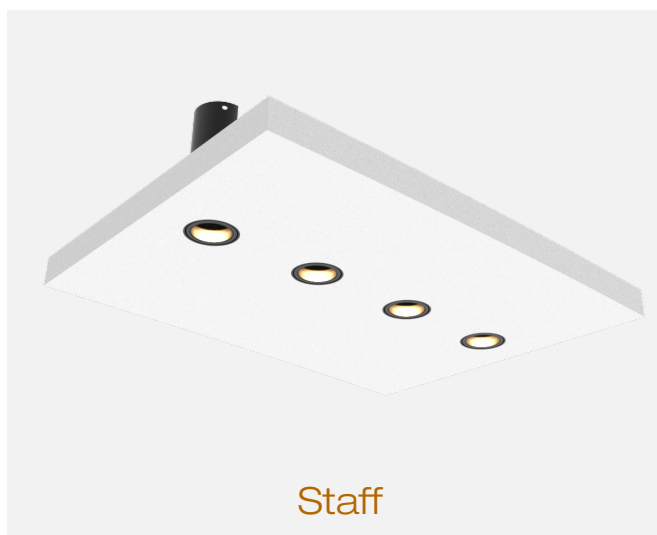
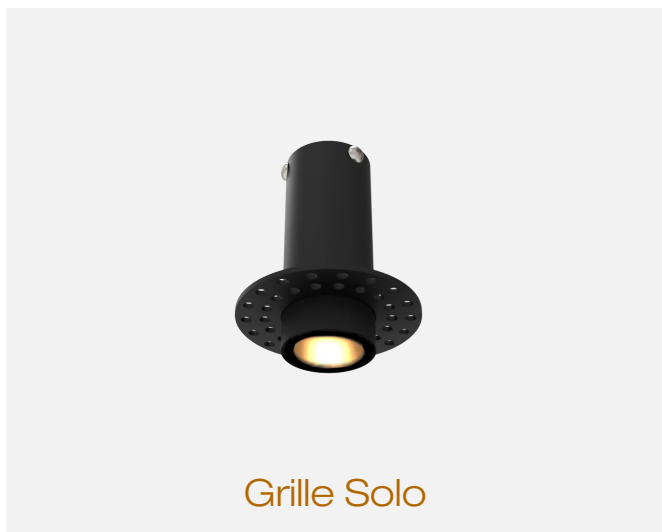


# LOUSS

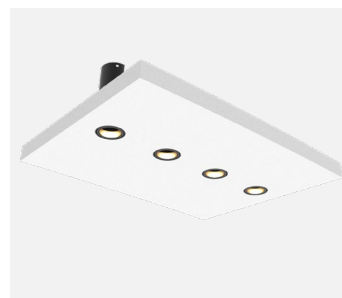
Lighting Emotion



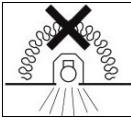
## NANO22 TRIMLESS

Grille • Platine • Staff





## NANO22 TRIMLESS • Grille Solo / Multi-spots • Platine • Staff

<b>Gamme</b>	Luminaire trimless pour éclairage général & d'accentuation	
<b>Description</b>	Spot(s) basse luminance magnétique(s) noir mat sur grille métallique (droite ou courbe), platine métallique ou plaque staff, selon conditions d'installation	
<b>Dimensions</b>	<b>NANO22 Trimless Grille • Solo</b>	<b>NANO22 Trimless Grille • Multi-spots</b>
	Grille support acier Diamètre : 50mm Épaisseur : 1.5mm	Grille support acier Largeur : 60 ou 100mm Épaisseur : 1.5mm Longueur : en fonction du nombre de spots
	<b>NANO22 Trimless Platine</b>	<b>NANO22 Trimless Staff</b>
	Platine support acier Largeur : 100mm Épaisseur : 1mm Longueur : en fonction du nombre de spots	Plaque support staff Largeur : 180mm Épaisseur : 15mm Longueur : en fonction du nombre de spots
	<b>Spots</b>	
	Diamètre : 22mm 25mm (avec pot d'encastrement) Longueur : 61.5mm (pot inclus)	
<b>Caractéristiques LED</b>	1 LED : 2200K - 2700K - 3000K - 3500K - 4000K (autre sur demande) Ellipse MacAdam : 3 SDCM	
<b>Optiques</b>	11° - 16° - 19° - 24° - 30° - 35° - 12°x70° - 14°x38° - 22°x35°	
<b>Raccordement</b>	Fourni avec 0.5m de câble Raccordement sur driver courant constant externe	
<b>Alimentation séparée</b>	Driver courant constant externe 700mA max. Pour les USA & le Canada, utiliser un driver UL class 2	
<b>Consommation</b>	2W par spot à 700mA max.	
<b>Conditions d'utilisation</b>	<p>Le produit doit être installé par un professionnel, dans une zone ventilée Ce produit ne doit pas être recouvert par un matériau isolant Toute utilisation dans une température ambiante supérieure à 25° peut conduire à une mortalité prématurée du produit et le retrait de la garantie. Les drivers, s'ils ne sont pas fournis par LOUSS, doivent être approuvés avant utilisation Tous les produits sont testés avant livraison</p> 	
<b>Garantie</b>	<p>Durée de vie : L80B10 à 50 000 heures (80% de flux restant) à 25°C température ambiante Garantie 3 ans pièces et main d'œuvre. Cette garantie couvre les problèmes liés à la fabrication et les composants de notre fourniture. La garantie ne s'applique pas si le produit a été ouvert, modifié ou réparé. Les dommages causés par un mauvais raccordement, la foudre, une surtension ou une mauvaise utilisation ne sont pas pris en charge Les réparations sont effectuées en atelier</p>	

Tous les raccordements doivent impérativement être effectués avant la mise sous tension sous peine d'endommager sérieusement les LED

LOUSS

Création : 04.12.2025 / Mise à jour : 06.05.2026

2/7

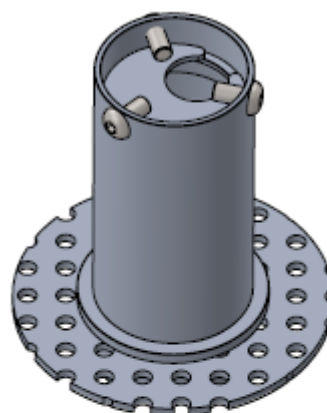
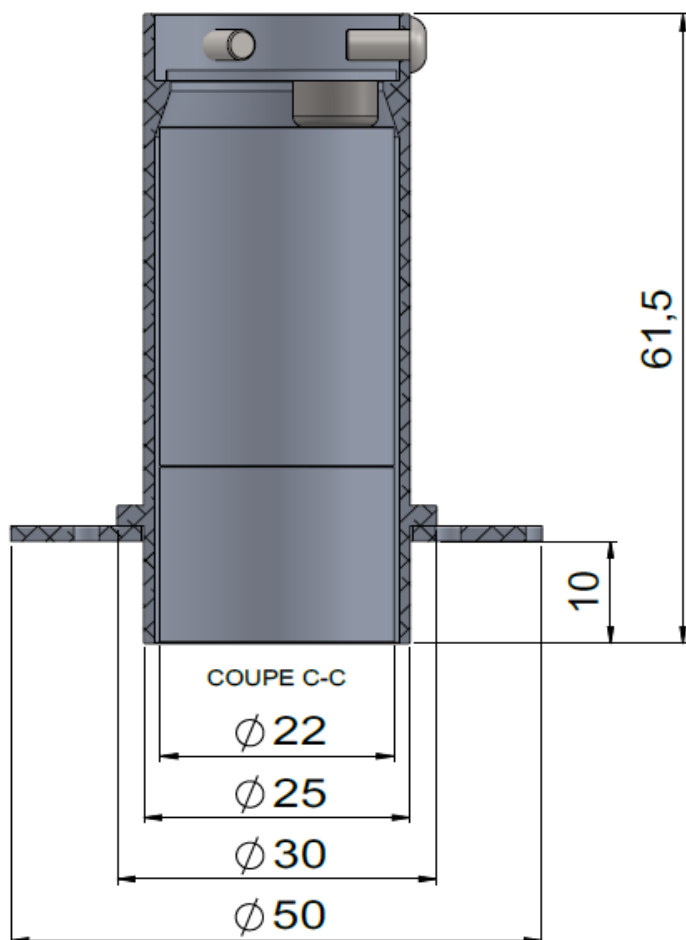
BEST SAS, Capital 200 000€  
RCS Dijon B 408 483 485  
TVA/VAT n° : FR94 408 483 485  
APE 2612Z

Tel. : +33 380 48 65 68  
contact@louss.fr  
www.louss.fr  
Best&LOUSS

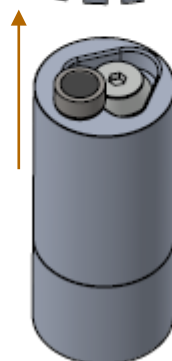
Siège social / Head Office  
PA Les Terres d'Or  
Route de Saint Philibert  
21220 Gevrey Chambertin - FRANCE



## NANO22 TRIMLESS GRILLE • SOLO



1 Fixation du pot d'encastrement



2 Insertion du spot magnétique

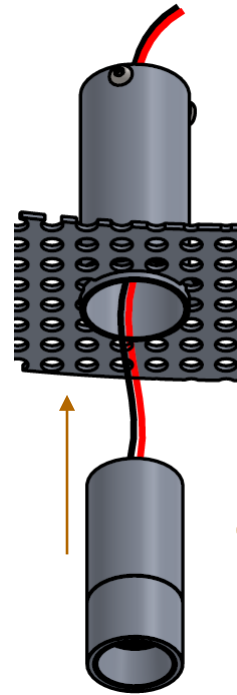
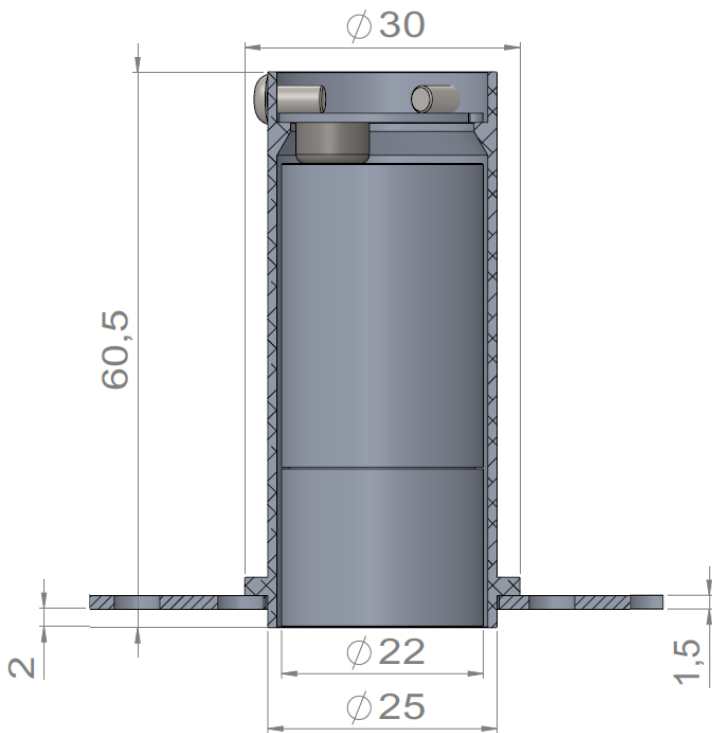
Tous les raccordements doivent impérativement être effectués avant la mise sous tension sous peine d'endommager sérieusement les LED



# NANO22 TRIMLESS GRILLE • MULTI-SPOTS

Version droite

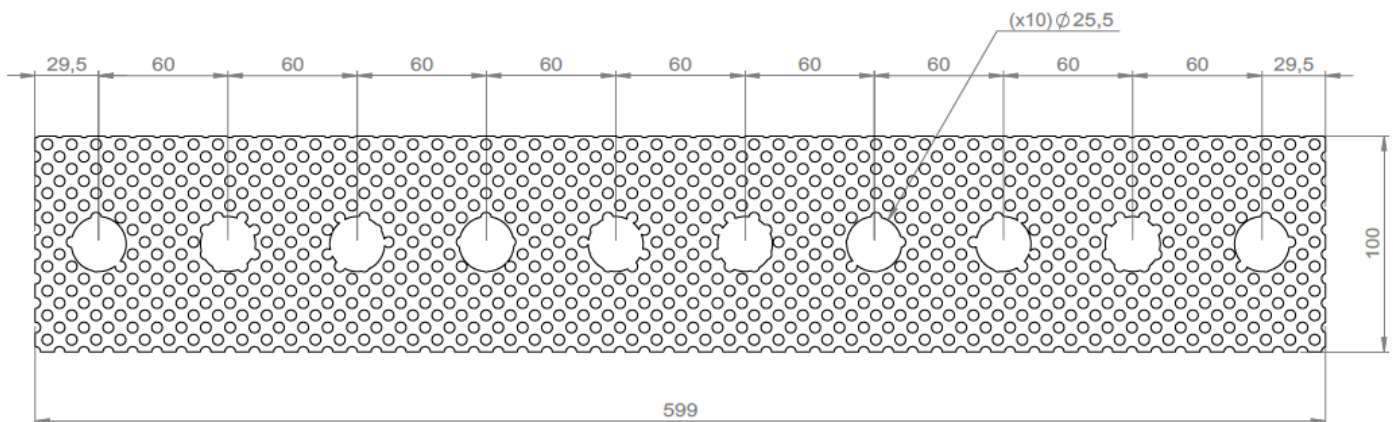
Longueur de la platine support & nombre de spots à la demande



1 Fixation de la grille et du pot d'encastrement

2 Insertion du spot magnétique

Exemple : version 599mm – 10 spots



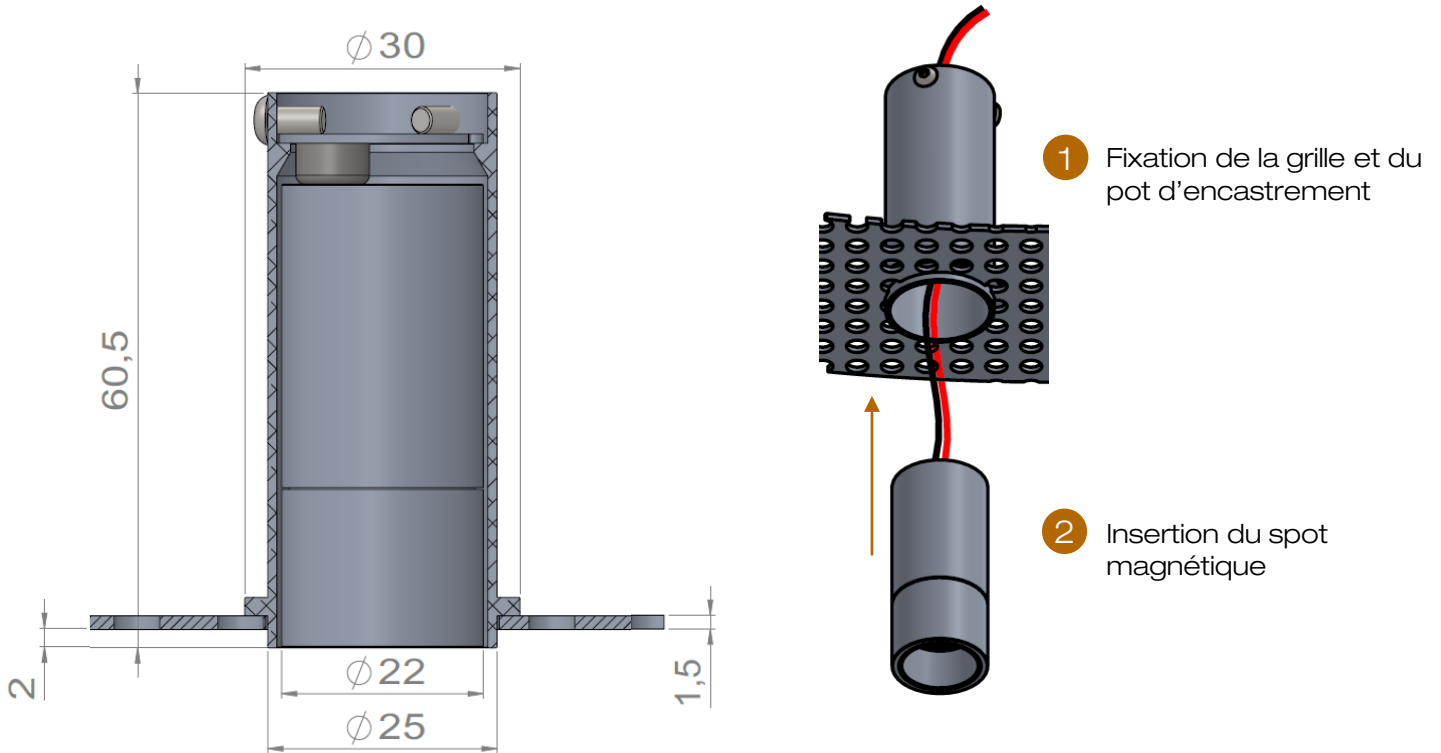
Tous les raccordements doivent impérativement être effectués avant la mise sous tension sous peine d'endommager sérieusement les LED



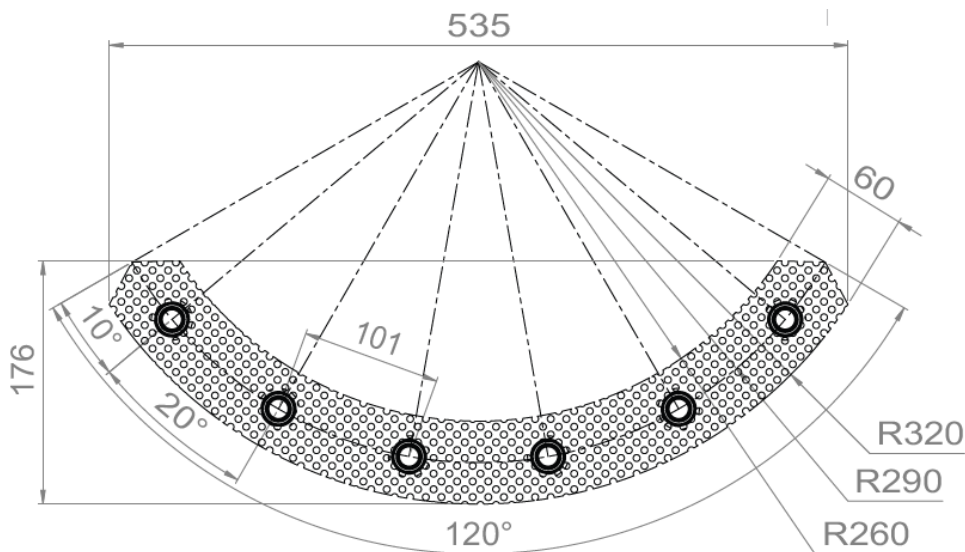
# NANO22 TRIMLESS GRILLE • MULTI-SPOTS

Version courbée

Longueur de la platine support & nombre de spots à la demande



Exemple : version 120° – 6 spots



Tous les raccordements doivent impérativement être effectués avant la mise sous tension sous peine d'endommager sérieusement les LED

LOUSS

Création : 04.12.2025 / Mise à jour : 06.05.2026

5/7

BEST SAS, Capital 200 000€  
RCS Dijon B 408 483 485  
TVA/VAT n° : FR94 408 483 485  
APE 2612Z

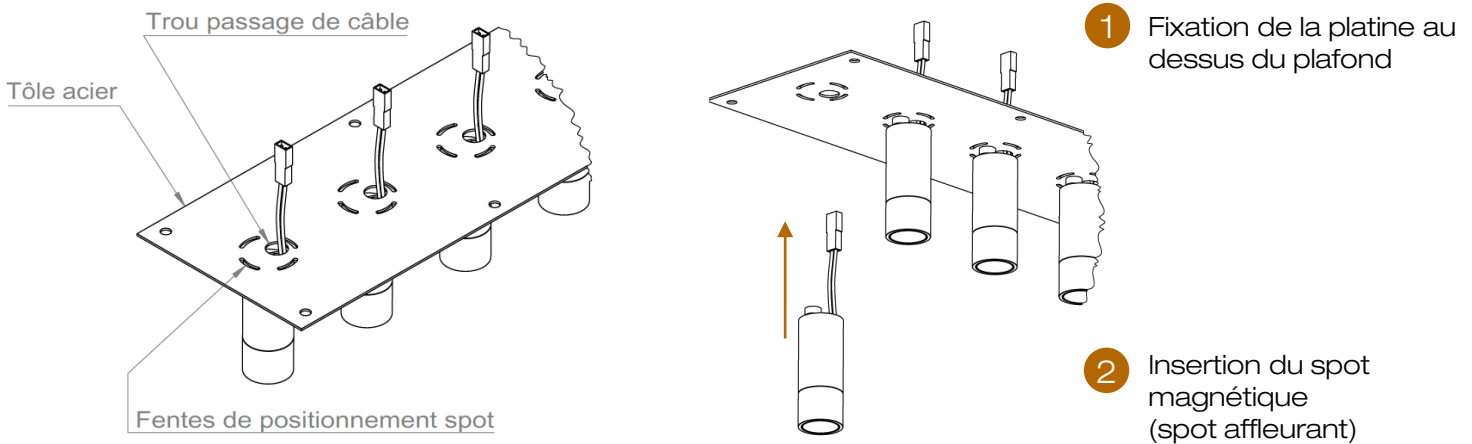
Tel. : +33 380 48 65 68  
contact@louss.fr  
www.louss.fr  
Best&LOUSS

Siège social / Head Office  
PA Les Terres d'Or  
Route de Saint Philibert  
21220 Gevrey Chambertin - FRANCE

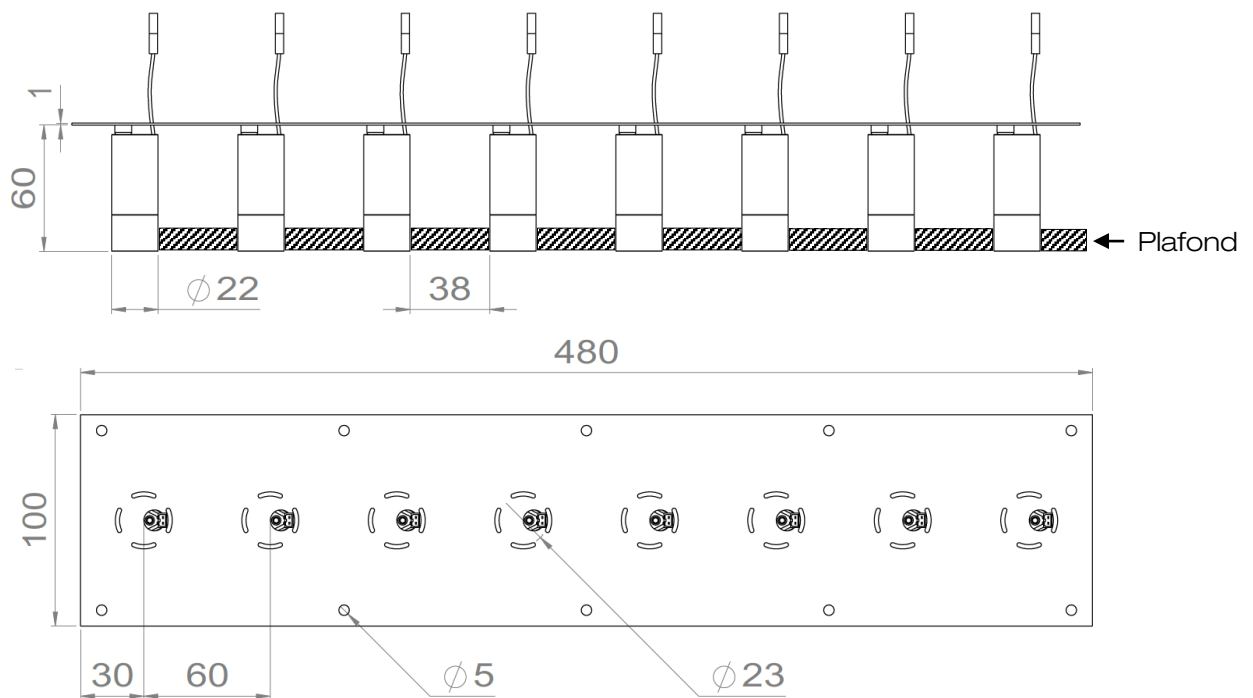


## NANO22 TRIMLESS PLATINE

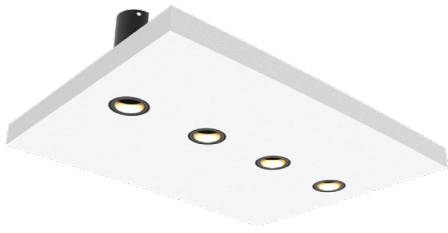
Longueur de la platine support & nombre de spots à la demande



Exemple : version 480mm – 8 spots

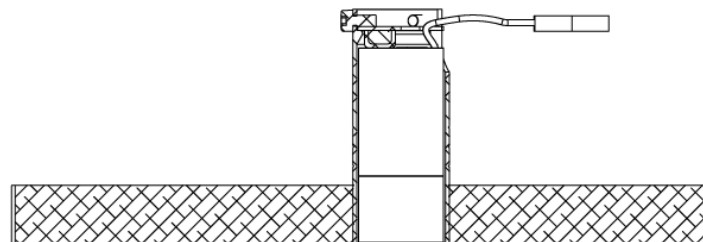
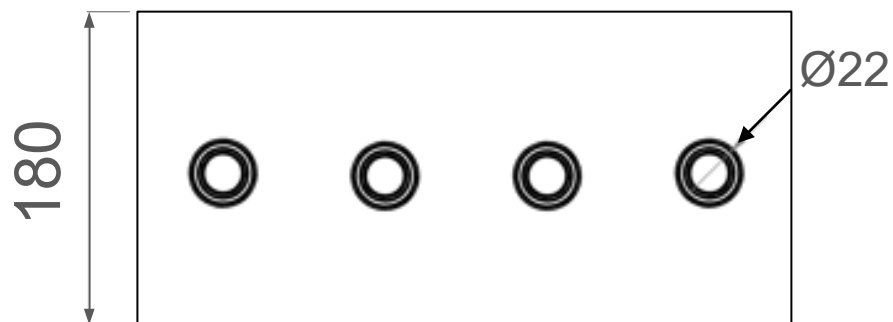
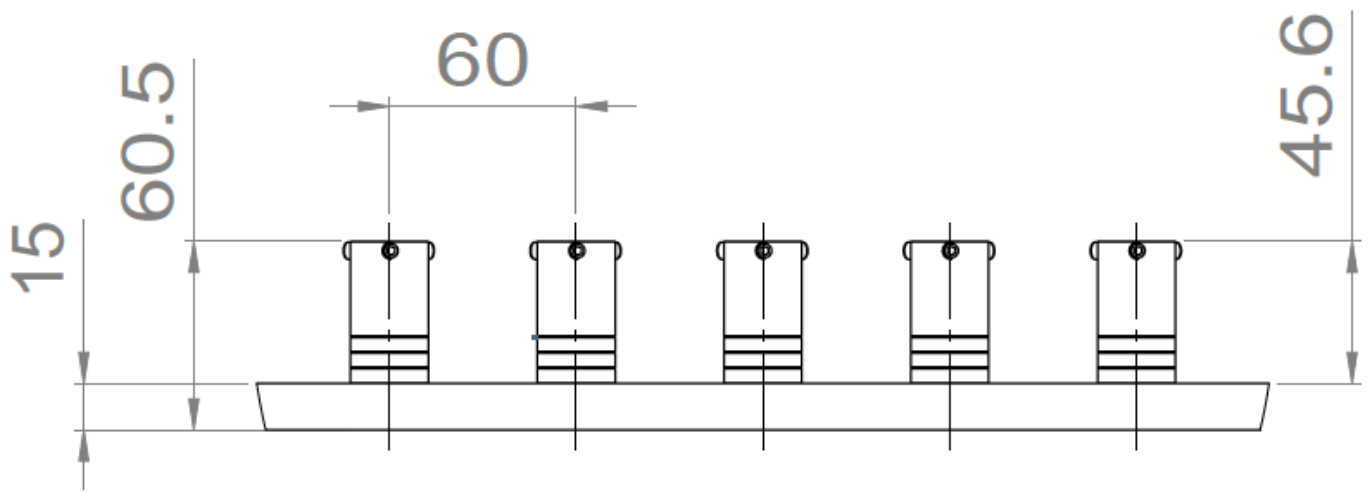


Tous les raccordements doivent impérativement être effectués avant la mise sous tension sous peine d'endommager sérieusement les LED



## NANO22 TRIMLESS STAFF

Longueur de la plaque support & nombre de spots à la demande



Tous les raccordements doivent impérativement être effectués avant la mise sous tension  
sous peine d'endommager sérieusement les LED

LOUSS

Création : 04.12.2025 / Mise à jour : 06.05.2026

7/7

BEST SAS, Capital 200 000€  
RCS Dijon B 408 483 485  
TVA/VAT n° : FR94 408 483 485  
APE 2612Z

Tel. : +33 380 48 65 68  
contact@louss.fr  
[www.louss.fr](http://www.louss.fr)  
Best&LOUSS

Siège social / Head Office  
PA Les Terres d'Or  
Route de Saint Philibert  
21220 Gevrey Chambertin - FRANCE