

# LOUSS

Lighting Emotion



---



## MYSTA PLUG



## Mysta Plug • Mysta Plug-B • Mysta Plug-S • Mysta Plug-SB

<b>Gamme</b>	Luminaire basse luminance encastrable pour éclairage général & d'accentuation	
<b>Description</b>	Orientation 360° - Inclinaison 90°	
	<b>Plug</b>	<b>Plug-B</b>
	En option : Changement de LED, optique & accessoires sur site sans outil, grâce au système <b>Easy Swap</b> (voir page 4)	Installation dans une surface béton En option : Changement de LED, optique & accessoires sur site sans outil, grâce au système <b>Easy Swap</b> (voir page 4)
	<b>Plug-S</b>	<b>Plug-SB</b>
	Sans système Easy-Swap	Installation dans une surface béton Sans système Easy-Swap
<b>Finition</b>	Blanc RAL 9003 mat fine texture Noir RAL 9005 mat fine texture (autre sur demande)	
<b>Dimensions</b>	<b>Plug</b>	<b>Plug B</b>
	Diamètre du spot : 46.0mm Longueur du spot : 64.0mm Diamètre d'installation : 24.0mm Profondeur d'installation : 29.5mm	Diamètre du spot : 46.0mm Longueur du spot : 64.0mm Diamètre d'installation : 31.0mm Profondeur d'installation : 39.0mm
	<b>Plug-S</b>	<b>Plug-SB</b>
	Diamètre du spot : 35.0mm Longueur du spot : 49.5mm Diamètre d'installation : 24.0mm Profondeur d'installation : 29.5mm	Diamètre du spot : 35.0mm Longueur du spot : 49.5mm Diamètre d'installation : 31.0mm Profondeur d'installation : 39.0mm
<b>Poids</b>	± 0.150g selon version	
<b>Caractéristiques LED</b>	2700K – 3000K – 3500K – 4000K – 5000K (autres sur demande) MacAdam ellipse : 3 SDCM (standard) – 2 SDCM (premium) IRC 90 (standard) – IRC 95, R9>80 (premium)	
<b>Accessoires</b>	Filtres, grille nid d'abeille sur demande	

Tous les raccordements doivent impérativement être effectués avant la mise sous tension sous peine d'endommager sérieusement les LED



## Mysta Plug • Mysta Plug B • Mysta Plug-S • Mysta Plug-SB

<b>Faisceaux et performances Plug &amp; Plug-B</b>	<b>Faisceau</b>	<b>Candela</b>	<b>Puissance</b>	<b>Photométrie</b>
	11°	10 900 cd (3000K)	7W	les 2591A
	16°	6 300 cd (3500K)	8W	les 2645A
	20°	4 400 cd (3500K)	7W	les 2510A
	23°	3 100cd (3500K)	7W	les 2511A
	34°	1 700cd (3500K)	8W	les 2617A
	43°	1 050 cd (3500K)	7W	les 2513A
Autres faisceaux sur demande 300 à 800 lumen UGR < 15				
<b>Faisceaux &amp; Performances Plug-S &amp; Plug-SB</b>	15° - 25° - 35° 150 à 400 lumen UGR < 15			
<b>Raccordement</b>	Fourni avec 0.5m de câble (autre longueur sur demande)			
<b>Alimentation séparée</b>	Driver courant constant externe Driver dimmable sur demande Pour les USA & le Canada utiliser un driver UL class 2			
<b>Consommation</b>	<b>Plug • Plug-B</b>		<b>Plug-S • Plug-SB</b>	
	4W à 9W max. selon version		3W ou 4W max. selon version	
<b>Conditions d'utilisation</b>	Le produit doit être installé par un professionnel, dans une zone ventilée Toute utilisation dans une température ambiante supérieure à 25° peut conduire à une mortalité prématurée du produit et le retrait de la garantie Les drivers, s'ils ne sont pas fournis par LOuss, doivent être approuvés avant utilisation Tous les produits sont testés avant livraison			
<b>Garantie</b>	Durée de vie : L80B10 à 50 000 heures (80% de flux restant) à 25°C température ambiante Garantie 3 ans pièces et main d'œuvre Cette garantie couvre les problèmes liés à la fabrication et les composants de notre fourniture La garantie ne s'applique pas si le produit a été ouvert, modifié ou réparé Les dommages causés par un mauvais raccordement, la foudre, une surtension ou une mauvaise utilisation ne sont pas pris en charge Les réparations sont effectuées en atelier			

Tous les raccordements doivent impérativement être effectués avant la mise sous tension sous peine d'endommager sérieusement les LED

LOuss

Création : 08.04.2025 / Mise à jour : 08.04.2026

3/6

BEST SAS, Capital 200 000€  
RCS Dijon B 408 483 485  
TVA/VAT n° : FR94 408 483 485  
APE 2612Z

Tel. : +33 380 48 65 68  
contact@louss.fr  
[www.louss.fr](http://www.louss.fr)  
Best & LOuss

Siège social / Head Office  
PA Les Terres d'Or  
Route de Saint Philibert  
21220 Gevrey Chambertin - FRANCE



## Mysta Plug • Mysta Plug-B

### Système Easy Swap



Tous les raccordements doivent impérativement être effectués avant la mise sous tension  
sous peine d'endommager sérieusement les LED

Création : 08.04.2025 / Mise à jour : 08.04.2026

LOUSS

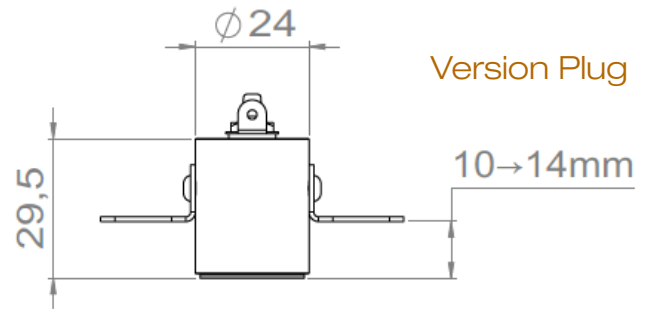
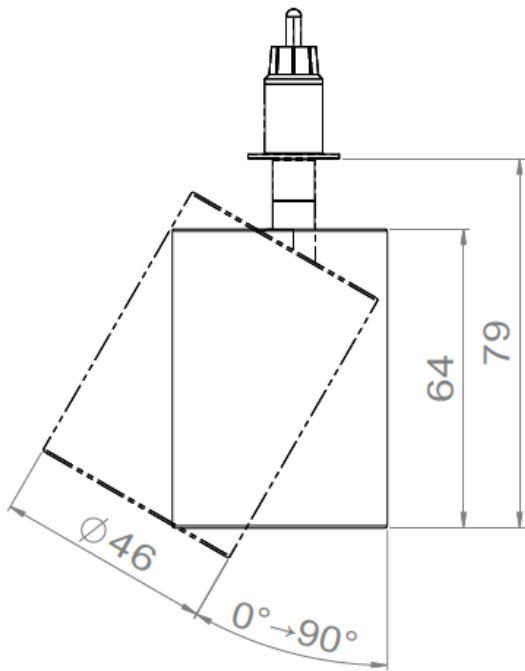
BEST SAS, Capital 200 000€  
RCS Dijon B 408 483 485  
TVA/VAT n° : FR94 408 483 485  
APE 2612Z

Tel. : +33 380 48 65 68  
contact@louss.fr  
[www.louss.fr](http://www.louss.fr)  
Best & LOUSS

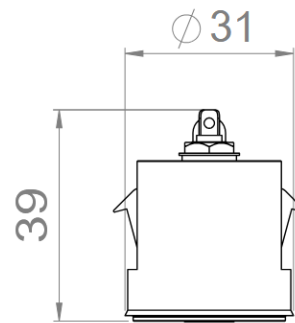
Siège social / Head Office  
PA Les Terres d'Or  
Route de Saint Philibert  
21220 Gevrey Chambertin - FRANCE



## MYSTA Plug • Plug-B Dimensions



Version Plug



Version Plug B  
(installation dans  
surface béton)

## Rendu après installation

Version Plug



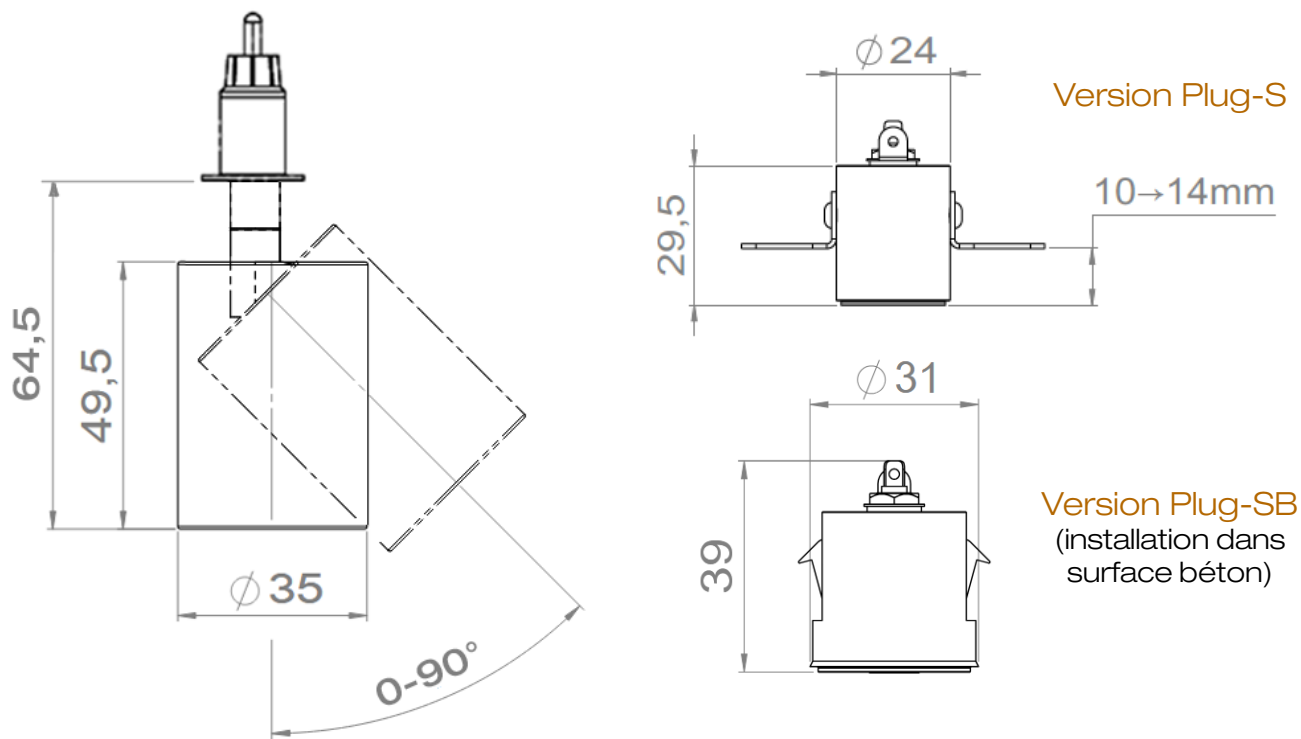
Version Plug-B



Tous les raccordements doivent impérativement être effectués avant la mise sous tension  
sous peine d'endommager sérieusement les LED



## MYSTA Plug-S • Plug-SB Dimensions



### Rendu après installation

Version Plug-S



Version Plug-SB



Tous les raccordements doivent impérativement être effectués avant la mise sous tension  
sous peine d'endommager sérieusement les LED