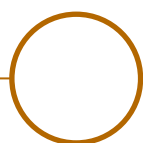


LOUSS

Lighting Emotion



MYSTA ENCASTRABLE

Le luminaire mystérieux



MYSTA • Trimless • Trim

Gamme	Luminaire basse luminance encastrable pour éclairage général & d'accentuation			
Description	Orientation 360° - Inclinaison 30° En option : Changement de LED, optique & accessoires sur site sans outil, grâce au système Easy Swap (voir page 4)			
Finition	Blanc RAL 9003 mat fine texture Noir RAL 9005 mat fine texture (autre sur demande)			
Dimensions	Trimless		Trim	
	Diamètre du spot : 42mm	Diamètre d'installation : 74.5mm	Diamètre du spot : 42mm	Diamètre d'installation : 74.5mm
		Profondeur d'installation : 85mm	Diamètre extérieur : 90.5mm	Profondeur d'installation : 83.5mm
Poids	± 0.150g selon version			
Caractéristiques LED	2700K – 3000K – 3500K – 4000K – 5000K (autre sur demande) Ellipse MacAdam : 3 SDCM (version standard) – 2 SDCM (version premium) IRC 90 (version standard) – IRC 95, R9>80 (version premium)			
Faisceaux & Performances	Faisceau	Candela	Puissance	Photométrie
	11°	10 900 cd (3000K)	7W	les 2591A
	16°	6 300 cd (3500K)	8W	les 2645A
	20°	4 400 cd (3500K)	7W	les 2510A
	23°	3 100cd (3500K)	7W	les 2511A
	34°	1 700cd (3500K)	8W	les 2617A
	43°	1 050 cd (3500K)	7W	les 2513A
	Autres faisceaux sur demande 300 à 800 lumen UGR < 15			
Accessoires	Filtres, grille nid d'abeille sur demande			
Raccordement	Fourni avec 0.5m de câble (autre longueur sur demande)			
Alimentation séparée	Driver courant constant externe 700mA max. Driver dimmable sur demande Pour les USA & le Canada utiliser un driver UL class 2			
Consommation	4W à 9W max. selon version			

Tous les raccordements doivent impérativement être effectués avant la mise sous tension
sous peine d'endommager sérieusement les LED



MYSTA • Trimless • Trim

Conditions d'utilisation	<p>Le produit doit être installé par un professionnel, dans une zone ventilée</p> <p>Toute utilisation dans une température ambiante supérieure à 25° peut conduire à une mortalité prématurée du produit et le retrait de la garantie</p> <p>Les drivers, s'ils ne sont pas fournis par LOuss, doivent être approuvés avant utilisation</p> <p>Tous les produits sont testés avant livraison</p>
Garantie	<p>Durée de vie : L80B10 à 50 000 heures (80% de flux restant) à 25°C température ambiante</p> <p>Garantie 3 ans pièces et main d'œuvre</p> <p>Cette garantie couvre les problèmes liés à la fabrication et les composants de notre fourniture</p> <p>La garantie ne s'applique pas si le produit a été ouvert, modifié ou réparé</p> <p>Les dommages causés par un mauvais raccordement, la foudre, une surtension ou une mauvaise utilisation ne sont pas pris en charge</p> <p>Les réparations sont effectuées en atelier</p>

Tous les raccordements doivent impérativement être effectués avant la mise sous tension sous peine d'endommager sérieusement les LED

LOuss

Création : 22.08.2025 / Mise à jour : 08.04.2026

3/6

BEST SAS, Capital 200 000€
RCS Dijon B 408 483 485
TVA/VAT n° : FR94 408 483 485
APE 2612Z

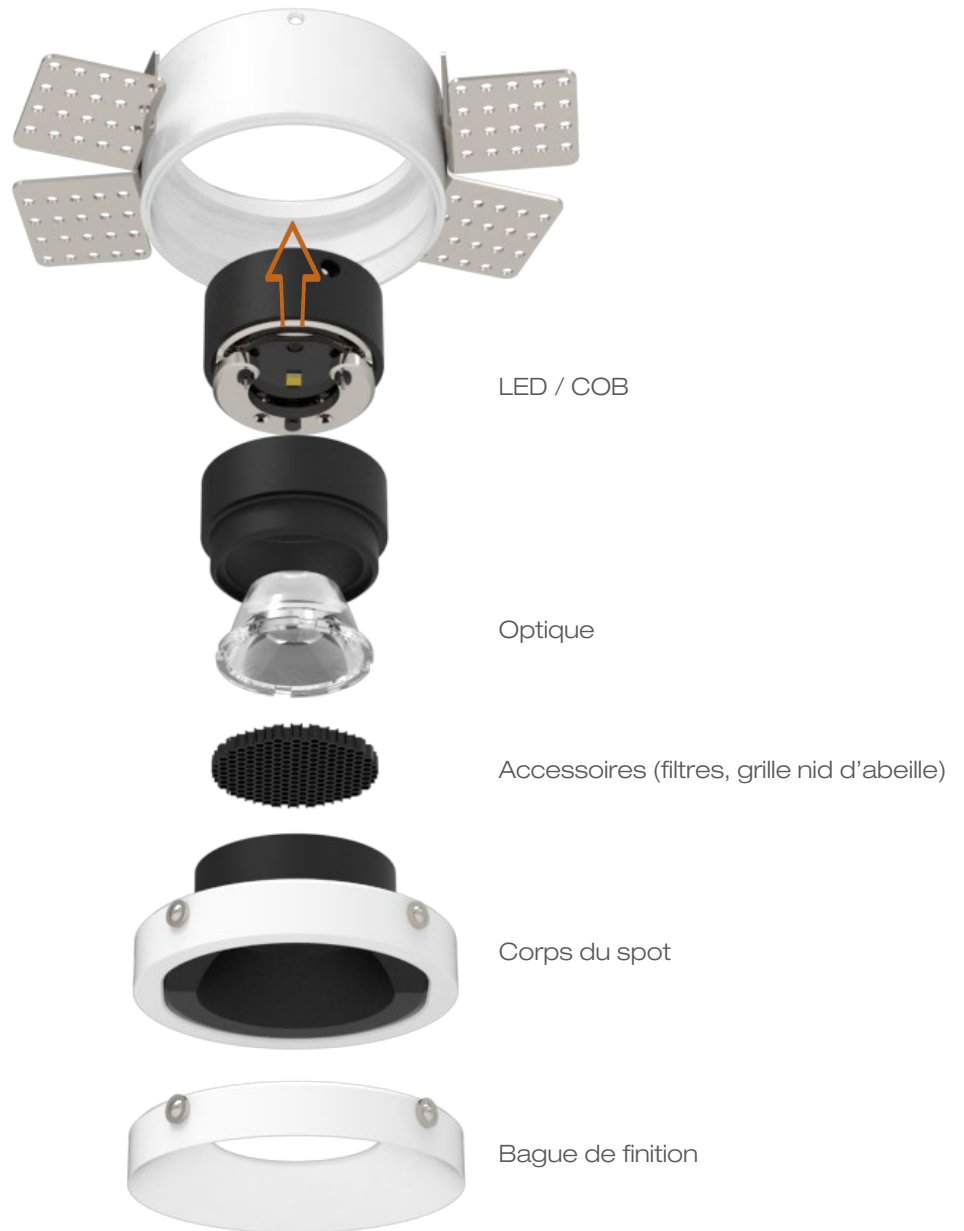
Tel. : +33 380 48 65 68
contact@louss.fr
www.louss.fr
Best & LOuss

Siège social / Head Office
PA Les Terres d'Or
Route de Saint Philibert
21220 Gevrey Chambertin - FRANCE



MYSTA • Trimless • Trim

Système Easy Swap



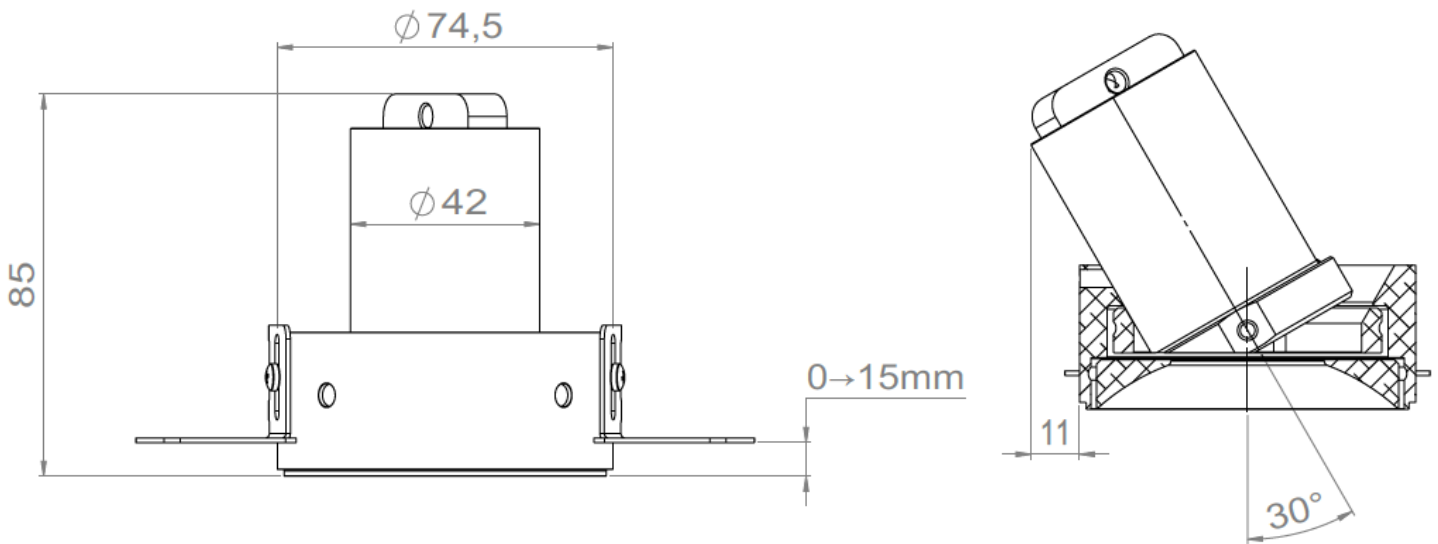
Tous les raccordements doivent impérativement être effectués avant la mise sous tension sous peine d'endommager sérieusement les LED

Création : 22.08.2025 / Mise à jour : 08.04.2026

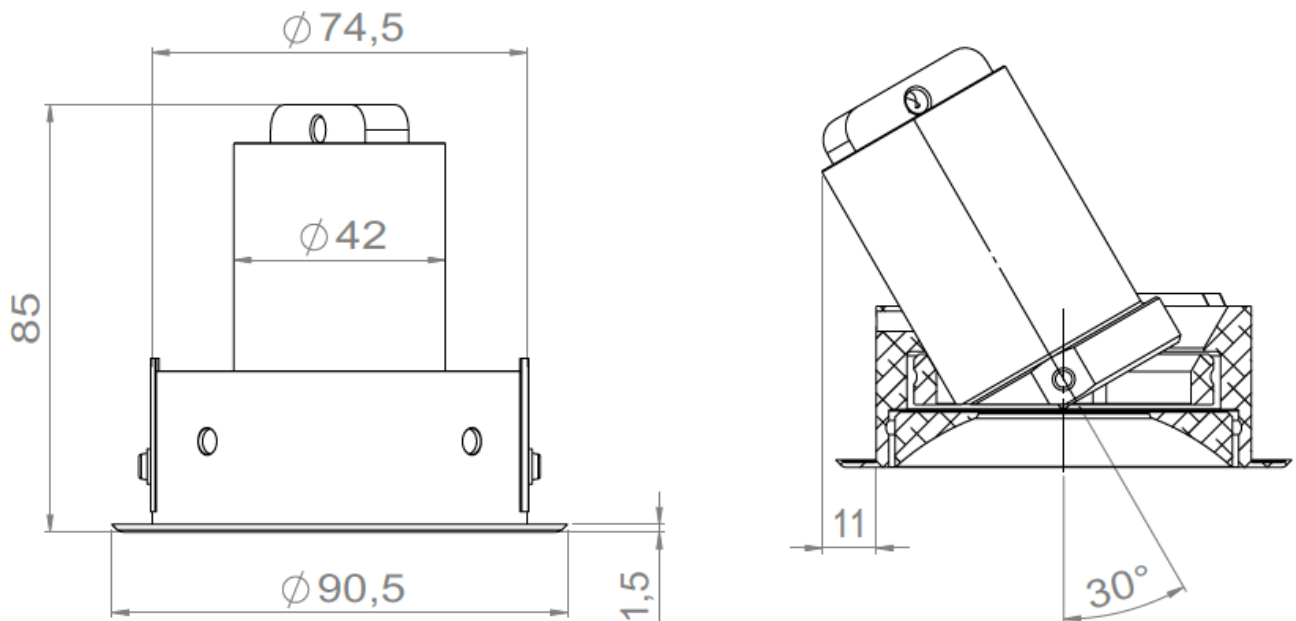
4/6



MYSTA Trimless



MYSTA Trim



Tous les raccordements doivent impérativement être effectués avant la mise sous tension sous peine d'endommager sérieusement les LED

LOUSS

Création : 22.08.2025 / Mise à jour : 08.04.2026

5/6

BEST SAS, Capital 200 000€
RCS Dijon B 408 483 485
TVA/VAT n° : FR94 408 483 485
APE 2612Z

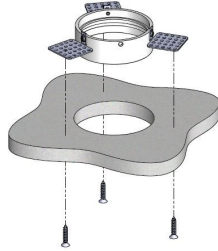
Tel. : +33 380 48 65 68
contact@louss.fr
www.louss.fr
Best & LOUSS

Siège social / Head Office
PA Les Terres d'Or
Route de Saint Philibert
21220 Gevrey Chambertin - FRANCE

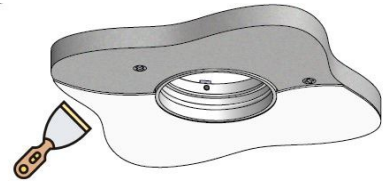


MYSTA Trimless Notice d'installation

Principe d'installation par le dessus



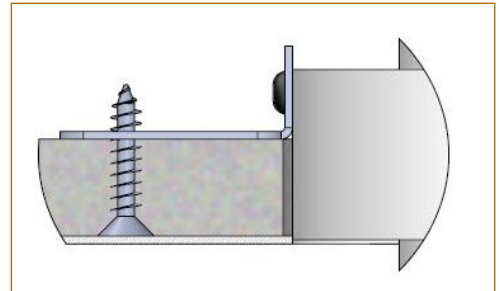
Mise en place du pot d'encastrement au dessus du support + fixation par vissage



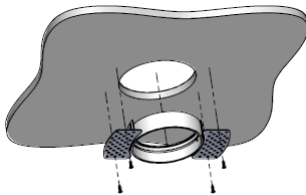
Finition du support avec enduit + peinture



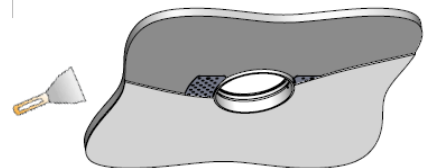
Insertion du spot par le dessous



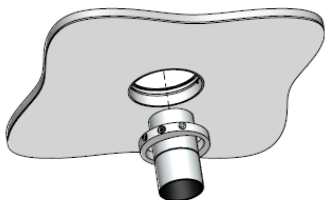
Principe d'installation par le dessous



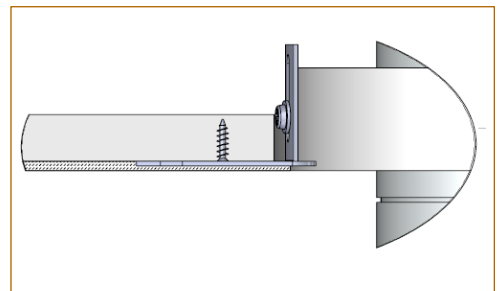
Mise en place du pot d'encastrement par le dessous et vissage dans le support



Finition du support avec enduit + peinture



Insertion du spot par le dessous



Tous les raccordements doivent impérativement être effectués avant la mise sous tension sous peine d'endommager sérieusement les LED