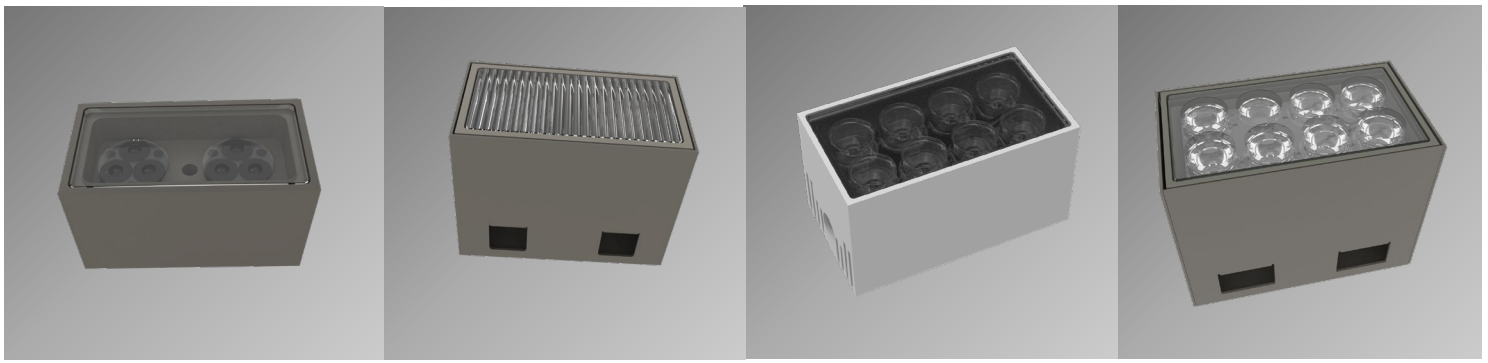


Gamme ROME



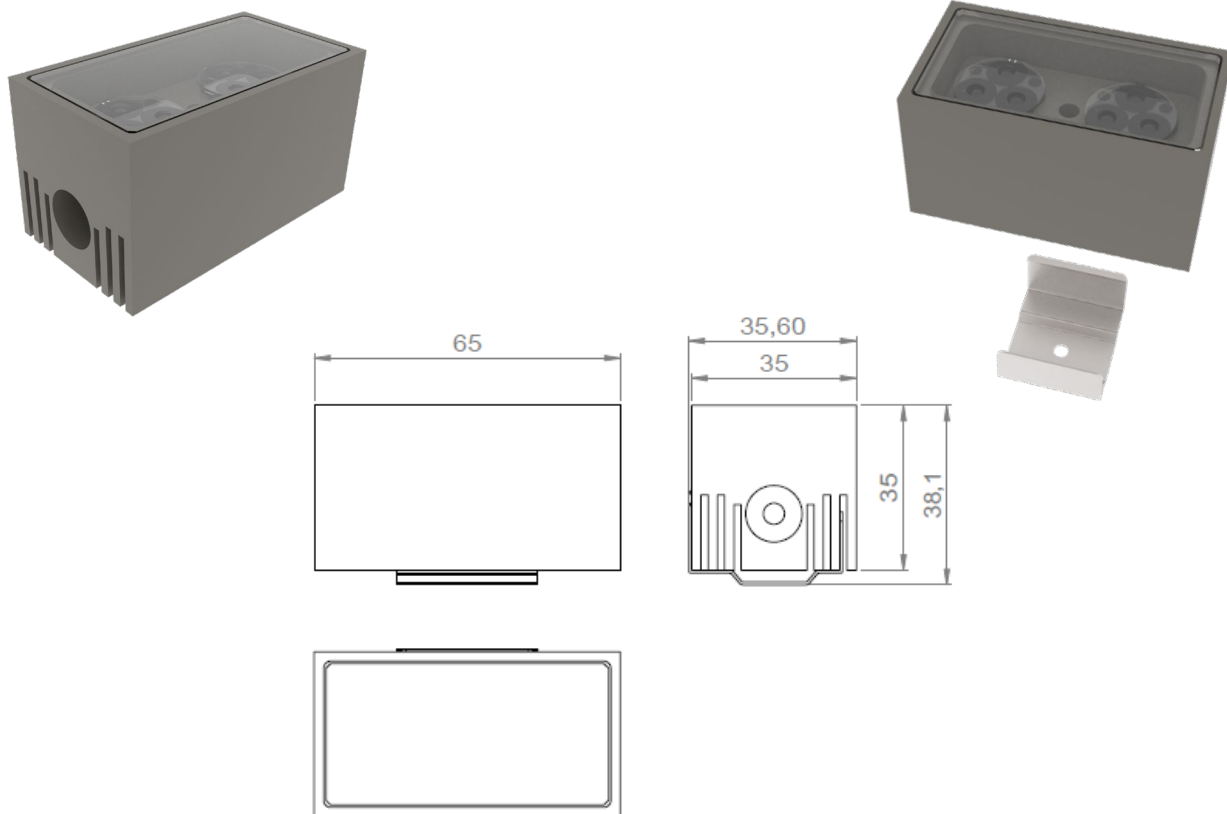


ROME

Caractéristiques communes

Gamme	Projecteur pour éclairage architectural
Description	Corps en aluminium peint RAL 1013 ou RAL 7030 (autres sur demande)
Caractéristiques LED	6 ou 8 LED : 2200K – 2700K – 3000K – 4000K (autres sur demande) IRC 90
Conditions d'utilisation	Le produit doit être installé dans une zone ventilée. Toute utilisation dans une température ambiante supérieure à 25° peut conduire à une mortalité prématurée du produit et le retrait de la garantie. Les drivers, s'ils ne sont pas fournis par LOuss, doivent être approuvés avant utilisation. Tous les produits sont testés avant livraison.
Garantie	Durée de vie : L80B10 à 50 000 heures (80% de flux restant) à 25°C température ambiante. Garantie 3 ans pièces et main d'œuvre. Cette garantie couvre les problèmes liés à la fabrication et les composants de notre fourniture. La garantie ne s'applique pas si le produit a été ouvert, modifié ou réparé. Les dommages causés par un mauvais raccordement, la foudre, une surtension ou une mauvaise utilisation ne sont pas pris en charge. Les réparations sont effectuées en atelier.

Tous les raccordements doivent impérativement être effectués avant la mise sous tension sous peine d'endommager sérieusement les LED



Rome

Version applique

Dimensions	65 x 35.6 x 38.1mm
Poids net	0.170 kg
Optiques	<ul style="list-style-type: none"> - Optique + filtre + verre extra clair - Optique + verre strié - Optique + verre extra clair
Installation	Clips de fixation en inox
Raccordement	Livré avec 1m de câble (autres longueurs sur demande) Sortie de câble sur le côté Raccordement individuel ou en série sur driver courant constant externe
Alimentation déportée	Driver courant constant 350mA max
Consommation	6W

Tous les raccordements doivent impérativement être effectués avant la mise sous tension sous peine d'endommager sérieusement les LED

LOUSS

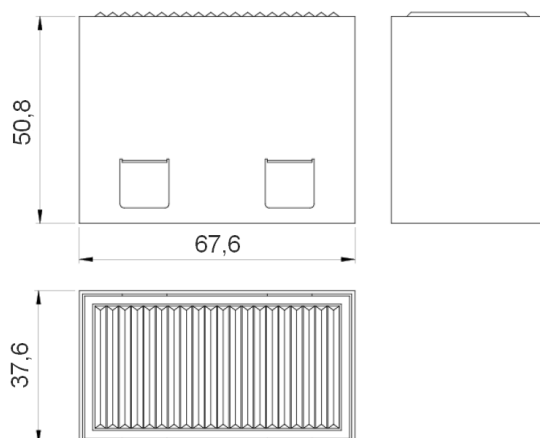
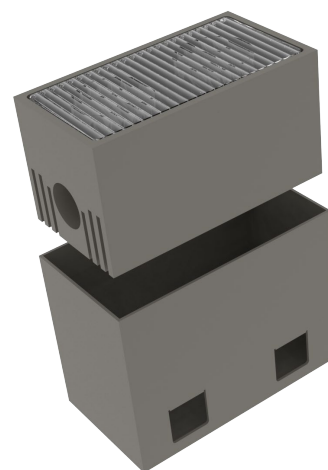
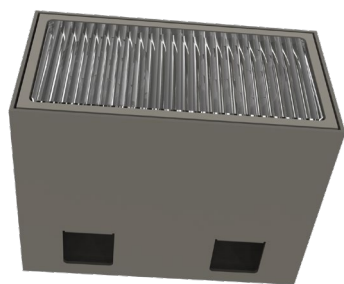
Mise à jour : 04/11/2021

Firalux & LOUSS brands

SARL, Capital 40 000€
 RCS DIJON B 503 367 245
 TVA/VAT n°: FR24 503 367 245
 APE 4676Z

Tel. : +33 380 48 65 68
 contact@louss.fr
www.louss.fr
 Best group

Siège social / Head Office
 PA Les Terres d'Or
 Route de Saint Philibert
 21220 Gevrey Chambertin - FRANCE



Rome

Version encastrée

Dimensions	67.6 x 37.6 x 50.8mm
Poids net	0.170 kg (sans le pot d'encastrement)
Optiques	<ul style="list-style-type: none">- Optique + filtre + verre extra clair- Optique + verre strié- Optique + verre extra clair
Raccordement	Livré avec 1m de câble (autres longueurs sur demande) Sortie de câble par le dessous Raccordement individuel ou en série sur driver courant constant externe
Alimentation déportée	Driver courant constant 350mA max
Consommation	6W

Tous les raccordements doivent impérativement être effectués avant la mise sous tension sous peine d'endommager sérieusement les LED

LOUSS

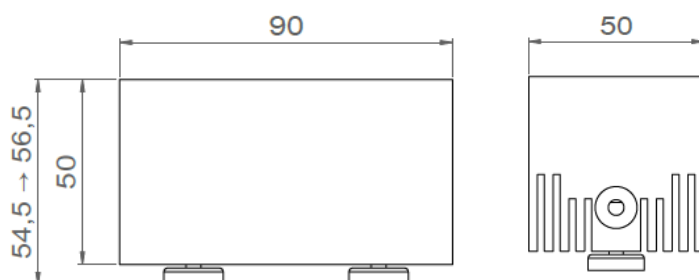
Mise à jour : 04/11/2021

Firalux & LOUSS brands

SARL, Capital 40 000€
RCS DIJON B 503 367 245
TVA/VAT n°: FR24 503 367 245
APE 4676Z

Tel. : +33 380 48 65 68
contact@louss.fr
www.louss.fr
Best group

Siège social / Head Office
PA Les Terres d'Or
Route de Saint Philibert
21220 Gevrey Chambertin - FRANCE



Rome II

Version magnétique

Dimensions	90 x 50 x 54.5 à 56.5mm
Poids net	0.500 kg
Optiques	10° - 15° - 20° - 25° - 30° - 40° - 50° - Elliptique
Installation	Fixation par 2 supports magnétiques
Raccordement	Livré avec 1m de câble (autres longueurs sur demande) Sortie de câble sur le côté
Alimentation déportée	48VCC
Consommation	20W

Tous les raccordements doivent impérativement être effectués avant la mise sous tension sous peine d'endommager sérieusement les LED

LOUSS

Mise à jour : 04/11/2021

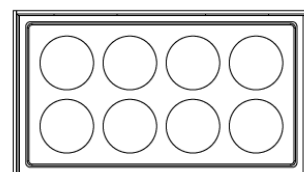
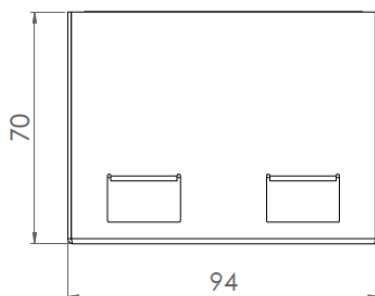
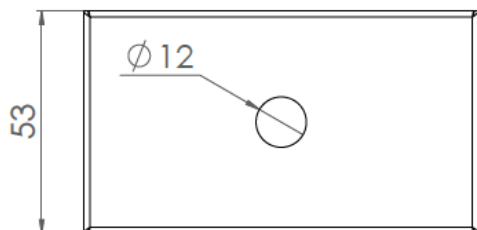
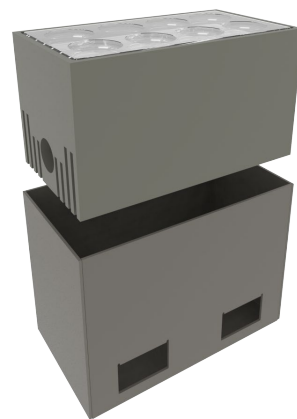
5/6

Firalux & LOUSS brands

SARL, Capital 40 000€
RCS DIJON B 503 367 245
TVA/VAT n°: FR24 503 367 245
APE 4676Z

Tel. : +33 380 48 65 68
contact@louss.fr
www.louss.fr
Best group

Siège social / Head Office
PA Les Terres d'Or
Route de Saint Philibert
21220 Gevrey Chambertin - FRANCE



Rome II

Version encastrée

Dimensions	94 x 53 x 70mm
Poids net	0.500 kg (sans le pot d'encastrement)
Optiques	10° - 15° - 20° - 25° - 30° - 40° - 50° - Elliptique
Raccordement	Livré avec 1m de câble (autres longueurs sur demande) Sortie de câble par le dessous
Alimentation déportée	48VCC
Consommation	20W

Tous les raccordements doivent impérativement être effectués avant la mise sous tension sous peine d'endommager sérieusement les LED

LOUSS

Mise à jour : 04/11/2021

Firalux & LOUSS brands

SARL, Capital 40 000€
RCS DIJON B 503 367 245
TVA/VAT n°: FR24 503 367 245
APE 4676Z

Tel. : +33 380 48 65 68
contact@louss.fr
www.louss.fr
Best group

Siège social / Head Office
PA Les Terres d'Or
Route de Saint Philibert
21220 Gevrey Chambertin - FRANCE