

NANOSTAFF



NANOSTAFF • Duo • 5 Spots

Gamme	Luminaire encastrable basse luminance pour éclairage général & d'accentuation	
Description	Ensemble de 2 ou 5 spots à orientation fixe, encastrés dans un bloc de staff avec équerres pour fixation dans BA13 Spots basse luminance équipés de connecteurs rapides et fixés par des poussoirs à ressorts Orientation fixe : 10° - 15° - 20°	
Finition	Spots finition noir mat Staff en finition brute	
Dimensions & Poids net	Nanostaff Duo	Nanostaff 5 Spots
	Longueur : 70mm 130mm (fixations incluses)	Longueur : 130mm 190mm (fixations incluses)
	Largeur : 45mm Hauteur : 51mm	Largeur : 45mm Hauteur : 51mm
	0.867 kg	1.314 kg
Caractéristiques LED	2700K – 3000K – 3500K – 4000K – 5000K (autres sur demande) Ellipse MacAdam : 3 SDCM IRC 92 R9>80	
Optiques	Nanostaff Duo	Nanostaff 5 Spots
	16° - 20° - 40° - 65° - 17°x49° (Elliptique possible sans inclinaison)	15° - 20° - 37° - 40° - 65° - 16°x40° (Elliptique possible sans inclinaison)
Accessoires	Bouchons de masquage	
Raccordement	Fourni avec câbles et rallonge 2 ou 5 connecteurs (selon version) pour raccordement série, à insérer dans le plafond avec installation du luminaire	
Alimentation séparée	Driver courant constant externe 700mA max. selon version Pour les USA & le Canada, utiliser un driver UL class 2	
Consommation	Nanostaff Duo	Nanostaff 5 Spots
	2W à 350mA 3W à 500mA 4W à 700mA	5W à 350mA 8W à 500mA 10W à 700mA

Tous les raccordements doivent impérativement être effectués avant la mise sous tension
sous peine d'endommager sérieusement les LED

Création : 26.01.2022 / Mise à jour : 12.05.2026 - R

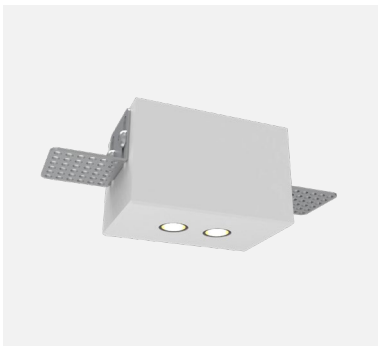
2/10

LOUSS

BEST SAS, Capital 200 000€
RCS Dijon B 408 483 485
TVA/VAT n° : FR94 408 483 485
APE 2612Z

Tel. : +33 380 48 65 68
contact@louss.fr
www.louss.fr
Best & LOUSS

Siège social / Head Office
PA Les Terres d'Or
Route de Saint Philibert
21220 Gevrey Chambertin - FRANCE



NANOSTAFF • Duo • 5 Spots

Conditions d'utilisation



Le produit doit être installé par un professionnel, dans une zone ventilée

Ce produit ne doit pas être couvert par un matériau isolant

Toute utilisation dans une température ambiante supérieure à 25° peut conduire à une mortalité prématurée du produit et le retrait de la garantie

Les drivers, s'ils ne sont pas fournis par LOuss, doivent être approuvés avant utilisation

Tous les produits sont testés avant livraison

Garantie

Durée de vie : L80B10 à 50 000 heures (80% de flux restant) à 25°C température ambiante

Garantie 3 ans pièces et main d'œuvre

Cette garantie couvre les problèmes liés à la fabrication et les composants de notre fourniture

La garantie ne s'applique pas si le produit a été ouvert, modifié ou réparé. Les dommages causés par un mauvais raccordement, la foudre, une surtension ou une mauvaise utilisation ne sont pas pris en charge

Les réparations sont effectuées en atelier

Tous les raccordements doivent impérativement être effectués avant la mise sous tension
sous peine d'endommager sérieusement les LED

LOuss

Création : 26.01.2022 / Mise à jour : 12.05.2026 - R

3/10

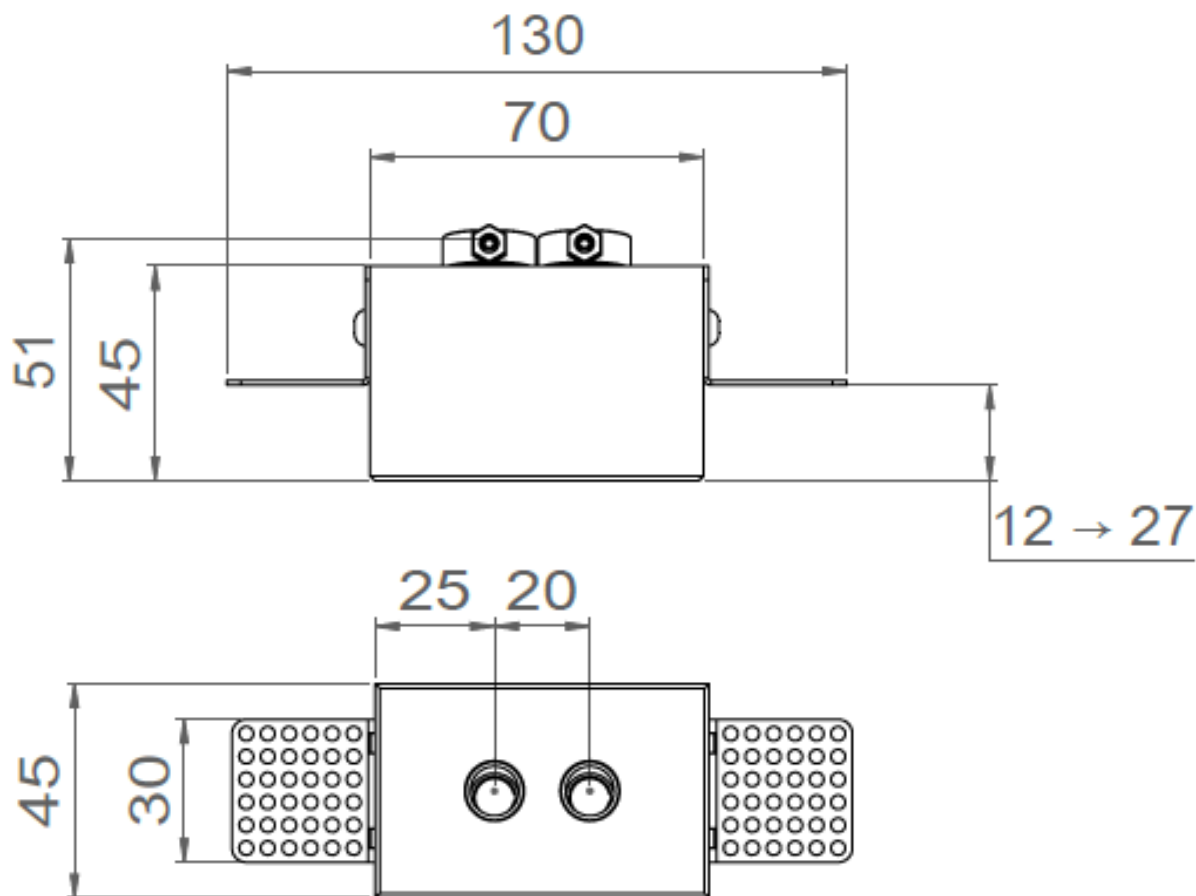
BEST SAS, Capital 200 000€
RCS Dijon B 408 483 485
TVA/VAT n° : FR94 408 483 485
APE 2612Z

Tel. : +33 380 48 65 68
contact@louss.fr
www.louss.fr
Best & LOuss

Siège social / Head Office
PA Les Terres d'Or
Route de Saint Philibert
21220 Gevrey Chambertin - FRANCE



NANOSTAFF DUO



Tous les raccordements doivent impérativement être effectués avant la mise sous tension
sous peine d'endommager sérieusement les LED

Création : 26.01.2022 / Mise à jour : 12.05.2026 - R

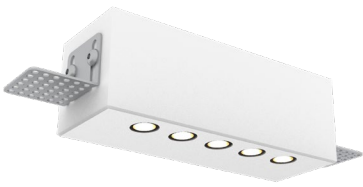
4/10

LOUSS

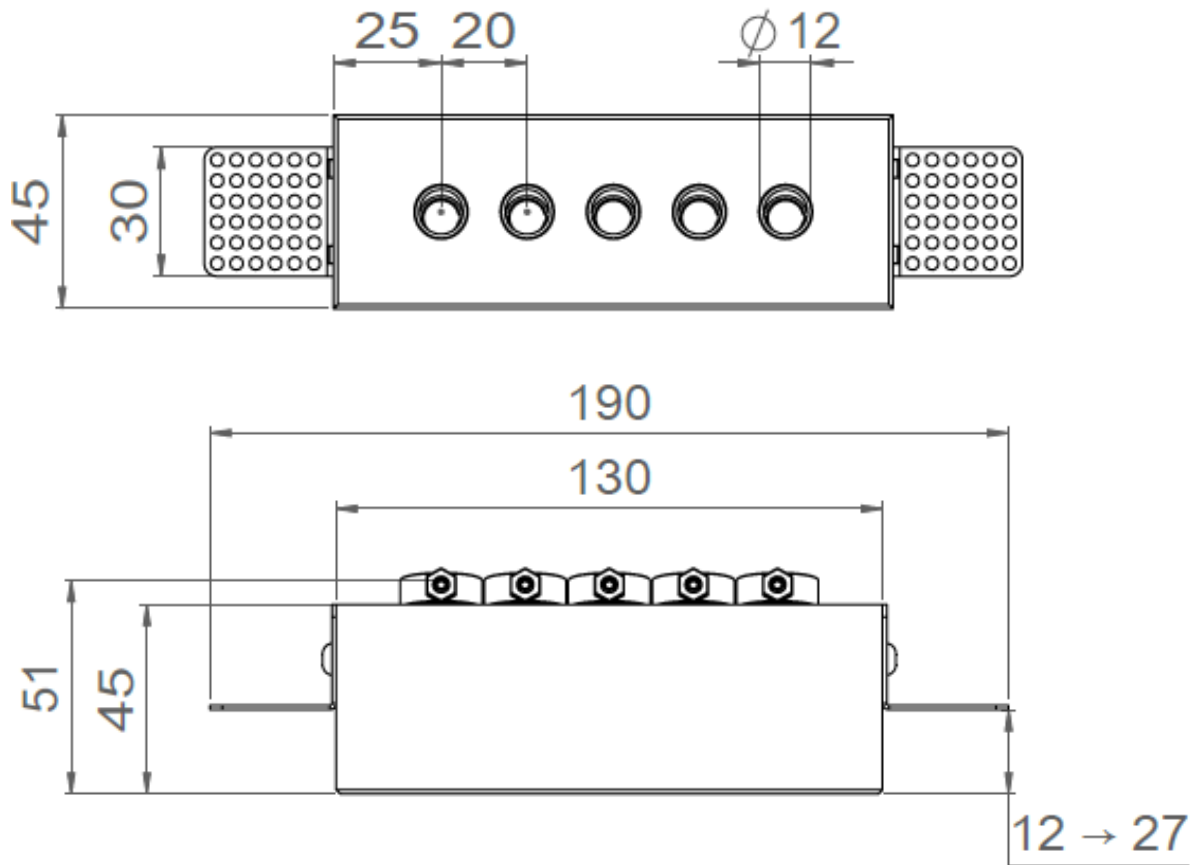
BEST SAS, Capital 200 000€
RCS Dijon B 408 483 485
TVA/VAT n° : FR94 408 483 485
APE 2612Z

Tel. : +33 380 48 65 68
contact@louss.fr
www.louss.fr
Best & LOUSS

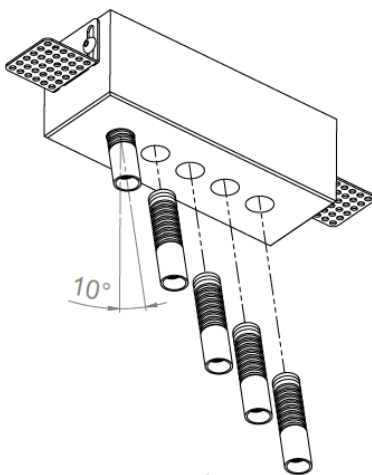
Siège social / Head Office
PA Les Terres d'Or
Route de Saint Philibert
21220 Gevrey Chambertin - FRANCE



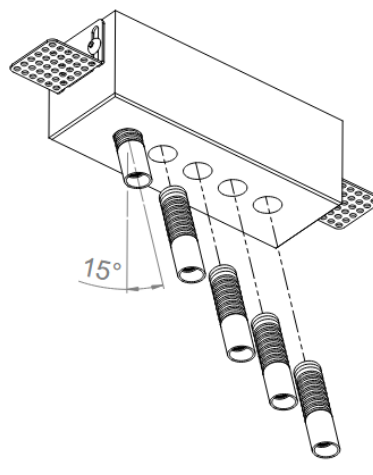
NANOSTAFF 5 SPOTS



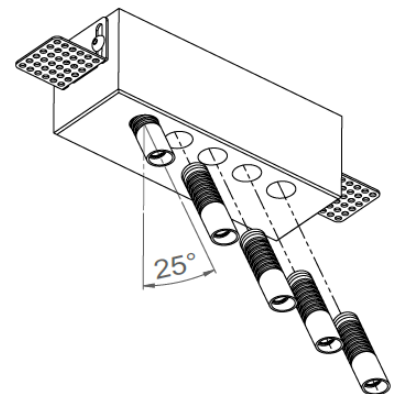
Orientation 10°



Orientation 15°



Orientation 25°



Tous les raccordements doivent impérativement être effectués avant la mise sous tension sous peine d'endommager sérieusement les LED

LOUSS

Création : 26.01.2022 / Mise à jour : 12.05.2026 - R

5/10

BEST SAS, Capital 200 000€
RCS Dijon B 408 483 485
TVA/VAT n° : FR94 408 483 485
APE 2612Z

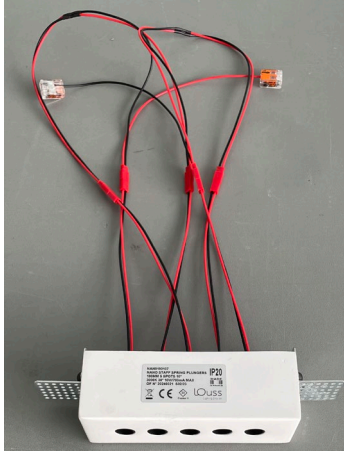
Tel. : +33 380 48 65 68
contact@louss.fr
www.louss.fr
Best & LOUSS

Siège social / Head Office
PA Les Terres d'Or
Route de Saint Philibert
21220 Gevrey Chambertin - FRANCE

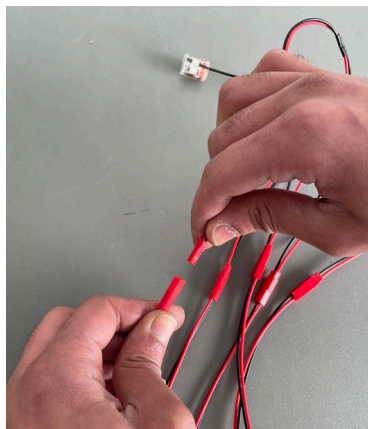
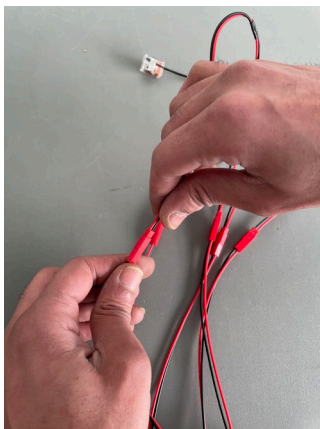


NANOSTAFF • Duo • 5 Spots

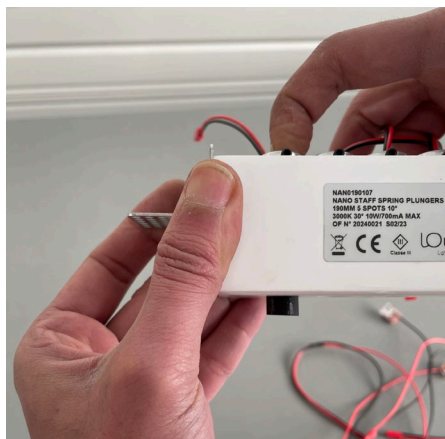
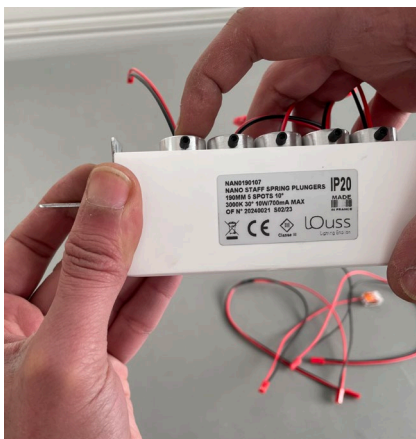
Préparation des luminaires avant installation



- 1 Kit fourni:
1 luminaire équipé de connecteurs rapides
1 rallonge 2 ou 5 connecteurs
1 driver (photo non contractuelle)



- 2 Retirer la rallonge en dépliant les connecteurs rapides



- 3 Pousser sur la partie arrière de chacun des spots afin de les extraire du bloc staff

Tous les raccordements doivent impérativement être effectués avant la mise sous tension sous peine d'endommager sérieusement les LED

Louss

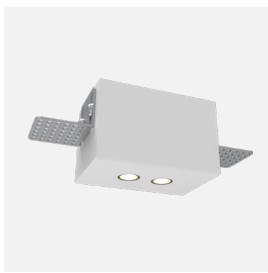
Création : 26.01.2022 / Mise à jour : 12.05.2026 - R

6/10

BEST SAS, Capital 200 000€
RCS Dijon B 408 483 485
TVA/VAT n° : FR94 408 483 485
APE 2612Z

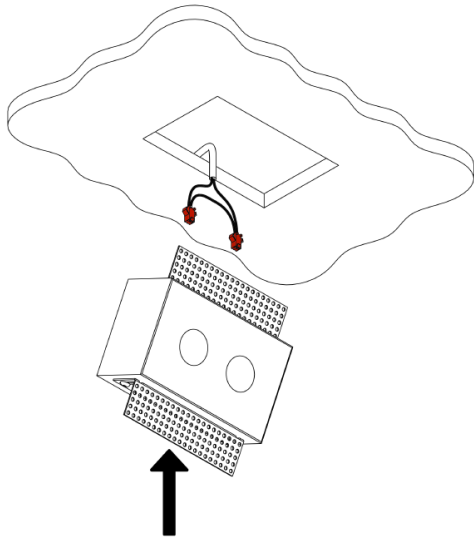
Tel. : +33 380 48 65 68
contact@louss.fr
www.louss.fr
Best & LOUSS

Siège social / Head Office
PA Les Terres d'Or
Route de Saint Philibert
21220 Gevrey Chambertin - FRANCE

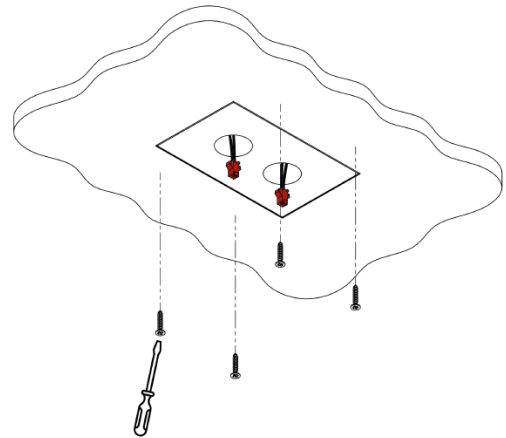


NANOSTAFF • Duo • 5 Spots

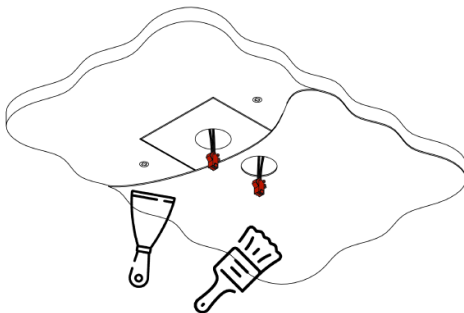
Notice d'installation



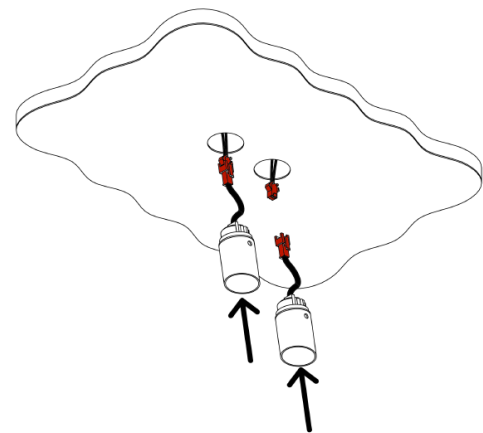
- 1** Insérer la rallonge 2 ou 5 connecteurs dans le plafond



- 2** Insérer le bloc staff et le fixer
Eventuellement: ajuster les équerres en hauteur pour s'adapter à l'épaisseur du plafond



- 3** Réaliser les joints de finition autour du bloc staff et sur les vis
Appliquer la peinture de finition



- 4** Raccorder les spots aux connecteurs en attente
Insérer les spots jusqu'à entendre un « clic »
(contact avec les aimants ou accrochage des poussoirs à bille)

Versions inclinées:

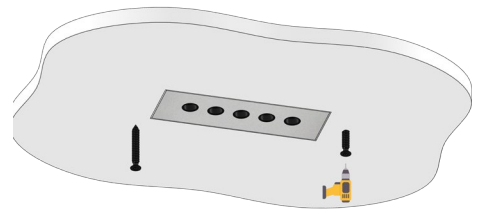
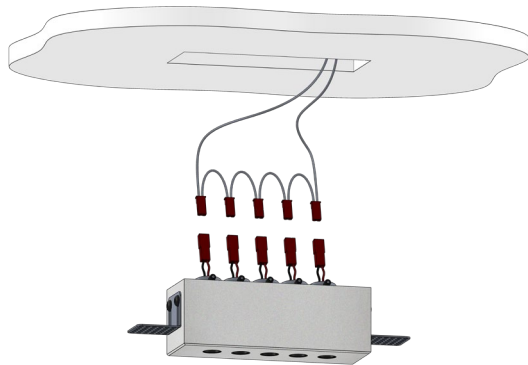
Orienter les spots de façon à aligner le biseau à la surface du plafond

Tous les raccordements doivent impérativement être effectués avant la mise sous tension
sous peine d'endommager sérieusement les LED



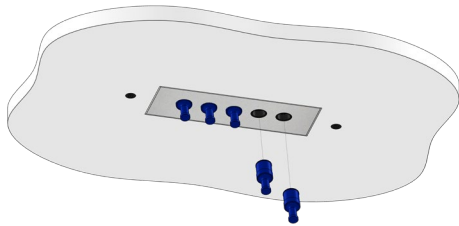
NANOSTAFF • Duo • 5 Spots

Notice d'installation (sans retrait des spots avec option bouchons de masquage) (1/2)

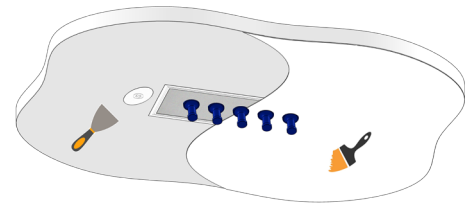


- 1 Insérer la rallonge 2 ou 5 connecteurs dans le plafond

- 2 Insérer le bloc staff et le fixer
Eventuellement: ajuster les équerres en hauteur pour s'adapter à l'épaisseur du plafond



- 3 Insérer les bouchons silicone dans les cavités des spots dans le bloc staff
Les bouchons repoussent les spots de quelques millimètres et ferment complètement les trous



- 4 Réaliser les joints de finition autour du bloc staff et sur les vis
Appliquer la peinture de finition

Tous les raccordements doivent impérativement être effectués avant la mise sous tension
sous peine d'endommager sérieusement les LED

LOUSS

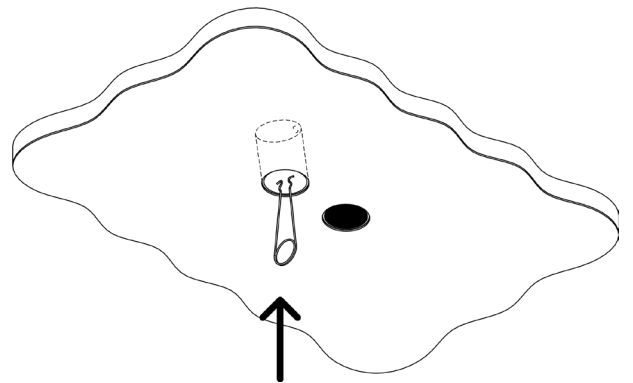
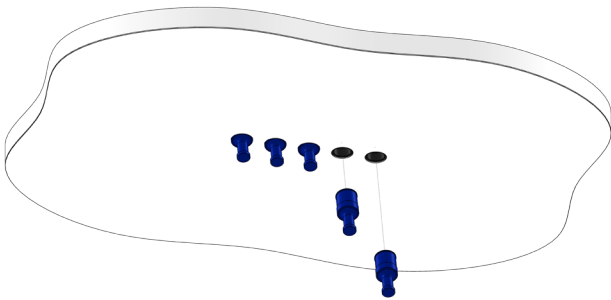
Création : 26.01.2022 / Mise à jour : 12.05.2026 - R

8/10



NANOSTAFF • Duo • 5 Spots

Notice d'installation (sans retrait des spots avec option bouchons de masquage) (2/2)

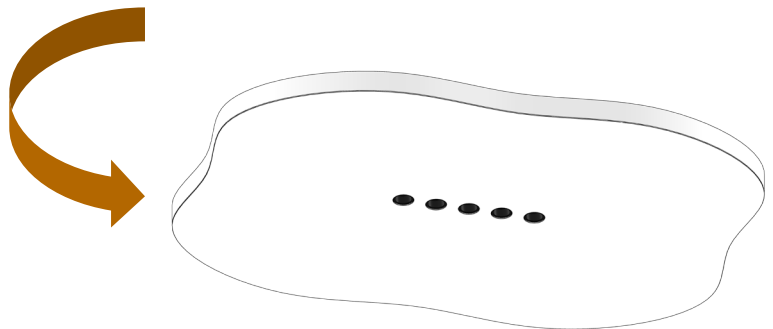


5 Retirer les bouchons juste après l'application de la peinture, avant qu'elle ne soit sèche, afin d'éviter qu'elle ne craquèle

6 Si nécessaire: utiliser l'extracteur pour remettre les spots en position affleurante: Insérer l'extracteur fourni dans les 2 trous de chaque spot et tirer jusqu'au « clic » indiquant l'accrochage du spot

Versions inclinées:

Orienter les spots de façon à aligner le biseau à la surface du plafond



Tous les raccordements doivent impérativement être effectués avant la mise sous tension
sous peine d'endommager sérieusement les LED

LOUSS

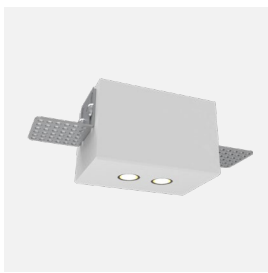
Création : 26.01.2022 / Mise à jour : 12.05.2026 - R

9/10

BEST SAS, Capital 200 000€
RCS Dijon B 408 483 485
TVA/VAT n° : FR94 408 483 485
APE 2612Z

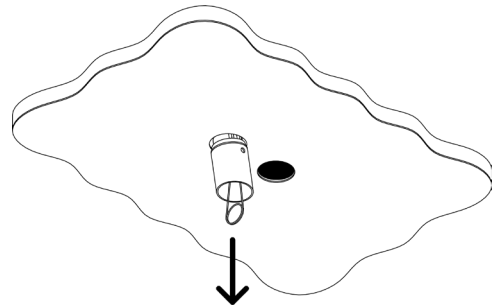
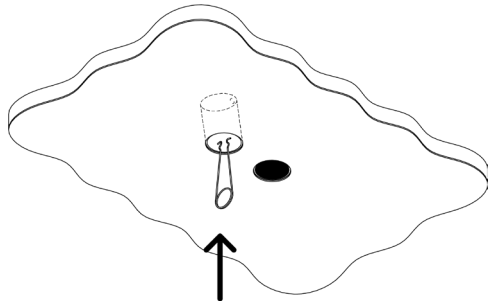
Tel. : +33 380 48 65 68
contact@louss.fr
www.louss.fr
Best & LOUSS

Siège social / Head Office
PA Les Terres d'Or
Route de Saint Philibert
21220 Gevrey Chambertin - FRANCE



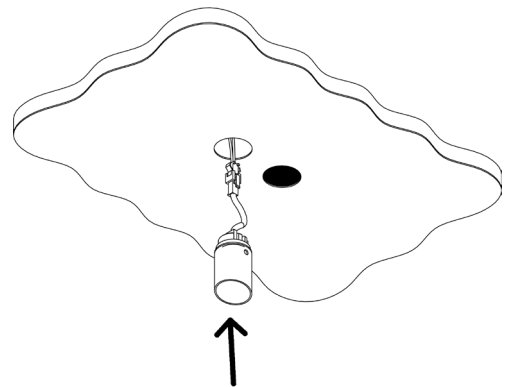
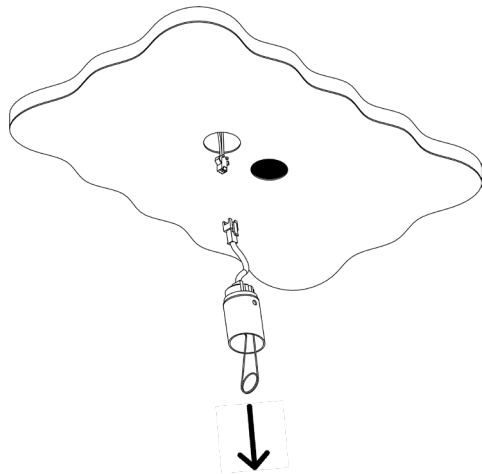
NANOSTAFF • Duo • 5 Spots

Remplacement de spot(s)



- 1 Insérer l'extracteur fourni dans les 2 trous du spot à remplacer

- 2 Tirer l'extracteur vers le bas pour sortir le luminaire de son logement



- 3 Retirer le spot en déclinçant le connecteur rapide

- 4 Raccorder le nouveau spot au connecteur
Insérer les spots jusqu'à entendre un « clic » (contact avec les aimants ou accrochage des poussoirs à bille)

Versions inclinées:

Orienter les spots de façon à aligner le biseau à la surface du plafond

Tous les raccordements doivent impérativement être effectués avant la mise sous tension
sous peine d'endommager sérieusement les LED

LOUSS

Création : 26.01.2022 / Mise à jour : 12.05.2026 - R

10/10

BEST SAS, Capital 200 000€
RCS Dijon B 408 483 485
TVA/VAT n° : FR94 408 483 485
APE 2612Z

Tel. : +33 380 48 65 68
contact@louss.fr
www.louss.fr
Best & LOUSS

Siège social / Head Office
PA Les Terres d'Or
Route de Saint Philibert
21220 Gevrey Chambertin - FRANCE