

MiniStaff

Les spots LED en duo





MiniStaff

Gamme	Duo de petits luminaires pour éclairage d'ambiance
Description	Ensemble de deux spots encastrés magnétiques dans un bloc de staff avec équerres pour fixation sur BA13 Spots équipés d'un canon basse luminance Staff en finition brute
Installation	Encastrement dans placo BA13
Caractéristiques LED	2 LED 2700K - 3000K - 3500K - 4000K Ellipse de MacAdam : 3 SDCM IRC 90 Flux lumineux : 110 lm
Optiques	MINIFILED TWIN DROIT – TWIN 10° : 24° MINIFILED TWIN WALL WASHER : 40°
Raccordement série	0.60m de câble
Alimentation séparée	Driver courant constant 700mA max Driver déporté < 15m
Consommation	2W
Conditions d'utilisation	Le produit doit être installé dans une zone ventilée. Toute utilisation dans une température ambiante supérieure à 25° peut conduire à une mortalité prématurée du produit et le retrait de la garantie. Les drivers, s'ils ne sont pas fournis par LOuss, doivent être approuvés avant utilisation. Tous les produits sont testés avant livraison.
Garantie	Durée de vie : L80B10 à 50 000 heures (80% de flux restant) à 25°C température ambiante. Garantie 3 ans pièces et main d'œuvre. Cette garantie couvre les problèmes liés à la fabrication et les composants de notre fourniture. La garantie ne s'applique pas si le produit a été ouvert, modifié ou réparé. Les dommages causés par un mauvais raccordement, la foudre, une surtension ou une mauvaise utilisation ne sont pas pris en charge. Les réparations sont effectuées en atelier.

Tous les raccordements doivent impérativement être effectués avant la mise sous tension sous peine d'endommager sérieusement les LED

2/4

LOuss

Mise à jour : 26/11/2020

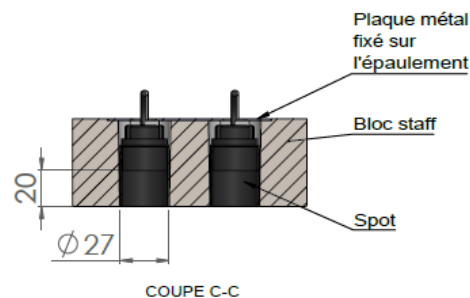
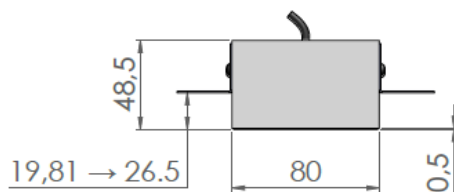
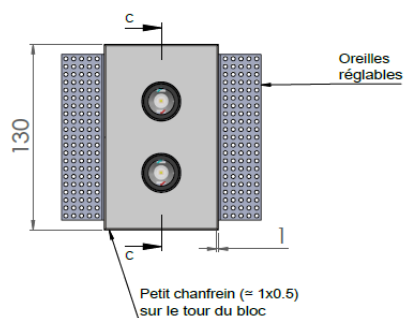
Firalux & LOuss brands

SARL, Capital 40 000€
RCS DIJON B 503 367 245
TVA/VAT n°: FR24 503 367 245
APE 4676Z

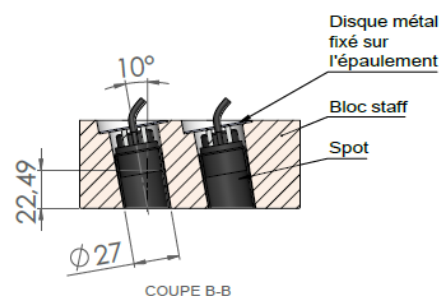
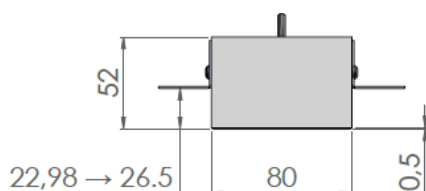
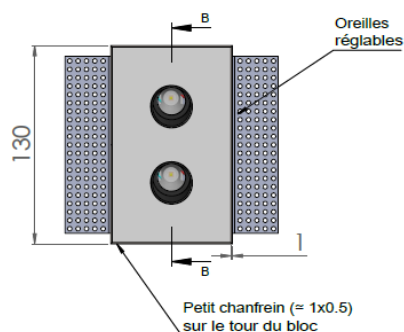
Tel. : +33 380 48 65 68
contact@louss.fr
www.louss.fr
Best group

Siège social / Head Office
PA Les Terres d'Or
Route de Saint Philibert
21220 Gevrey Chambertin - FRANCE

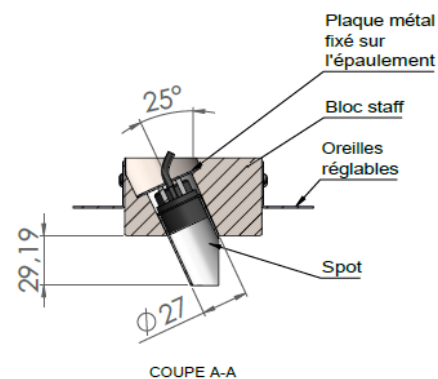
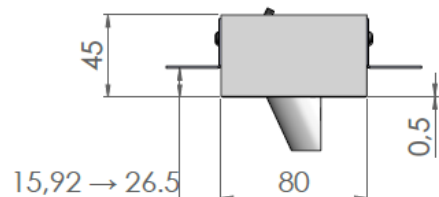
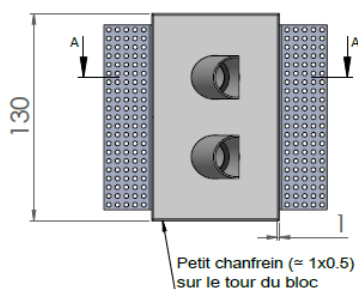
MiniStaff droit

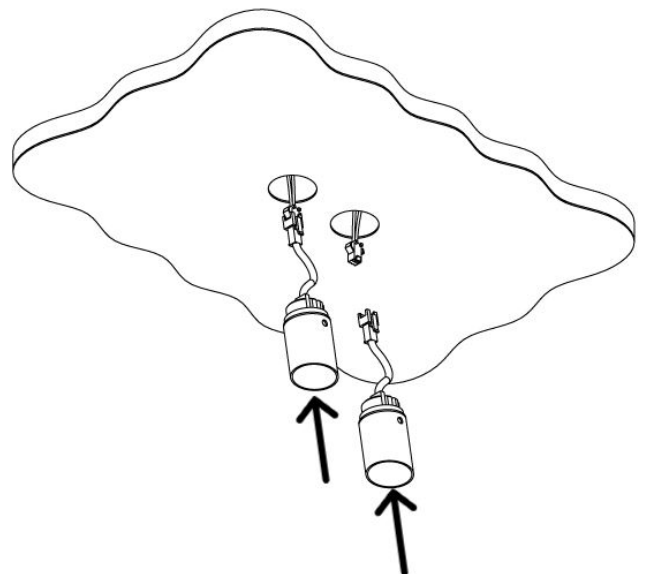
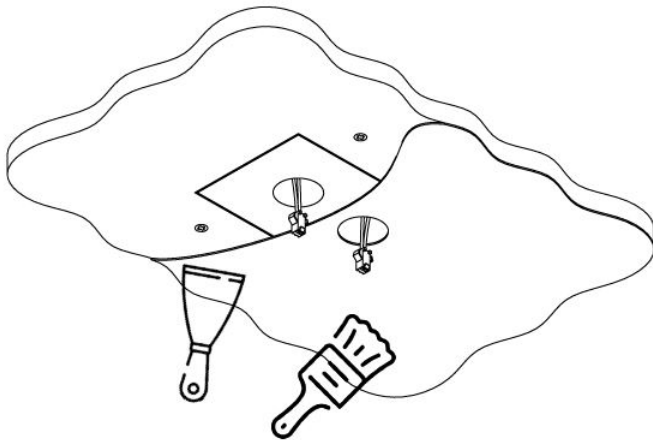
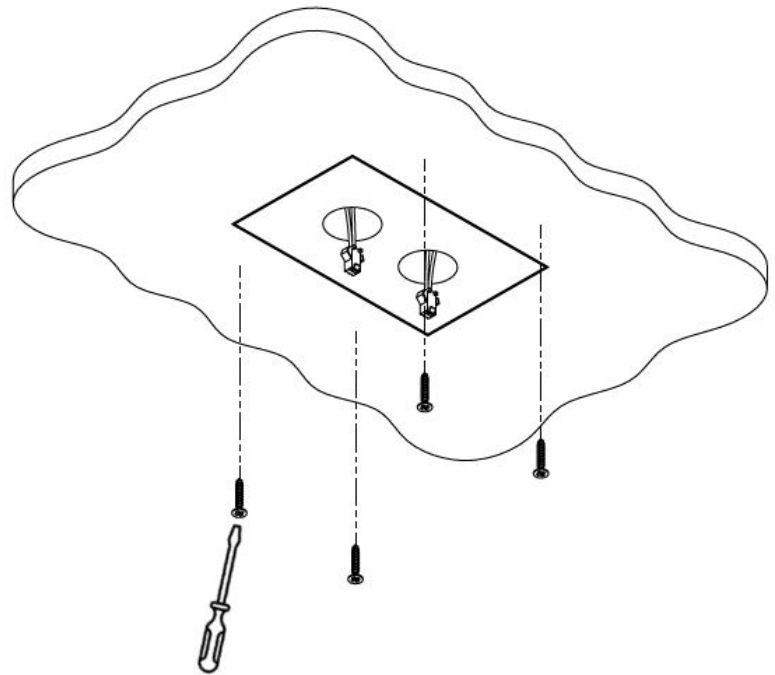
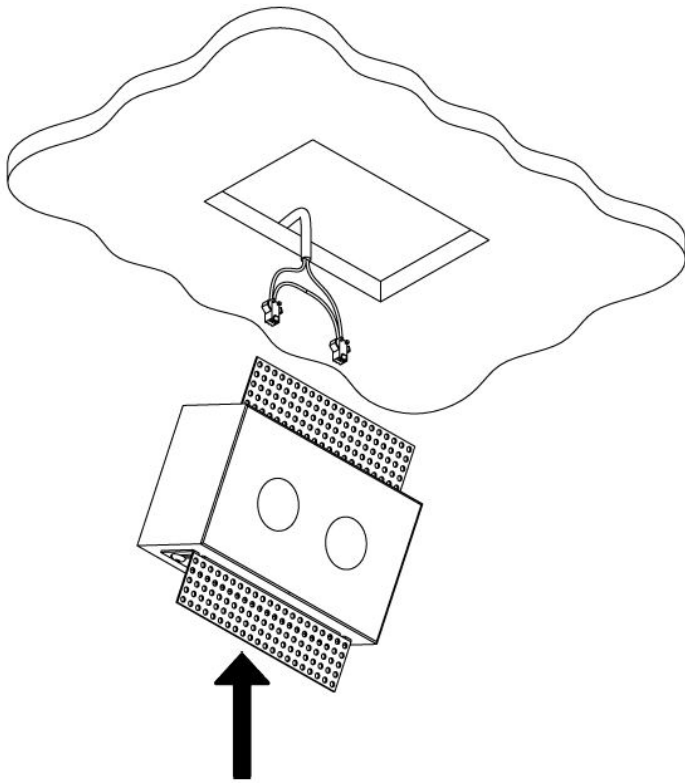


MiniStaff 10°



MiniStaff Wall Washer





Tous les raccordements doivent impérativement être effectués avant la mise sous tension sous peine d'endommager sérieusement les LED