

ELIS D55
FAUX PLAFOND





ELIS FAUX PLAFOND

Caractéristiques communes

Gamme	Luminaire basse luminance pour éclairage général et d'accentuation
Description	Dissipateur en aluminium anodisé noir Canon en aluminium peint RAL 9005 noir extra mat
Installation	Luminaire prévu pour être installé en saillie à l'aide des lames ressort (ne convient pas à un montage encastré) Installation à la verticale impérativement (ne convient pas à une installation à l'horizontale) La méthode de fixation du luminaire doit être adaptée à la nature du support et doit résister à un poids de 2.5kg, soit 5 fois le poids du luminaire.
Limites d'utilisation	Le produit doit être installé dans une zone ventilée, à une distance minimale de 4 cm de toute paroi verticale. Toute utilisation dans une température ambiante supérieure à 30° a pour résultat une mortalité prématurée du produit et le retrait de la garantie. Ne convient pas à un montage sur des matériaux facilement inflammables Les drivers, s'ils ne sont pas fournis par LOuss, doivent être approuvés avant utilisation. Tous les produits sont testés avant livraison.
Garantie	Flux garanti : 80% du flux initial après 50 000 heures (L80B10), à 30°C de température ambiante. Garantie 3 ans pièces et main d'œuvre. Cette garantie couvre les problèmes liés à la fabrication et les composants de notre fourniture. La garantie ne s'applique pas si le produit a été ouvert, modifié ou réparé. Les dommages causés par un mauvais raccordement, la foudre, une surtension ou une mauvaise utilisation ne sont pas pris en charge. Les réparations sont effectuées en atelier.

Tous les raccordements doivent impérativement être effectués avant la mise sous tension sous peine d'endommager sérieusement les LED.

Alimenter ce luminaire en tension constante peut l'endommager de manière irréversible

LOuss

Mise à jour : 29.09.2023

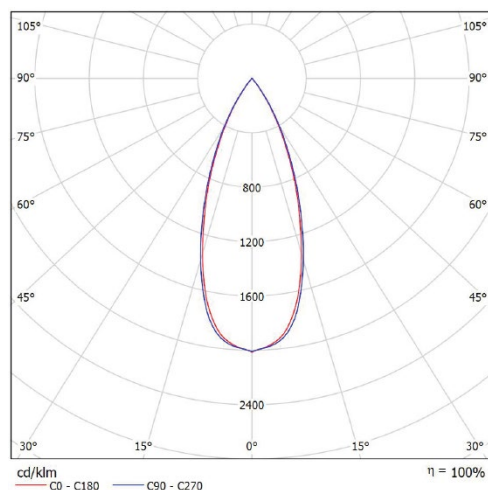
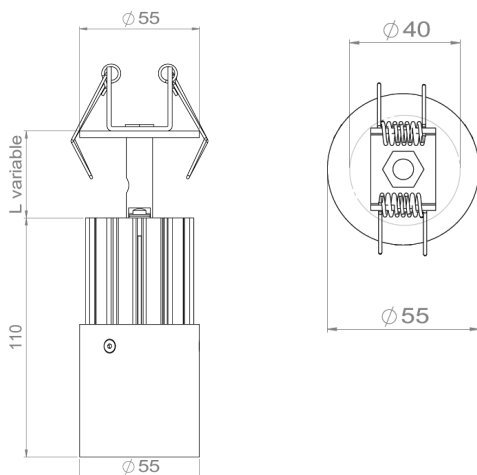
2/6

Firalux & LOuss brands

SARL, Capital 40 000€
RCS DIJON B 503 367 245
TVA/VAT n°: FR24 503 367 245
APE 4676Z

Tel. : +33 380 48 65 68
contact@louss.fr
www.louss.fr
Best group

Siège social / Head Office
PA Les Terres d'Or
Route de Saint Philibert
21220 Gevrey Chambertin - FRANCE



ELIS D55 FP-44°

Dimensions	<p>Luminaire : Longueur 110mm - Diamètre 55mm</p> <p>Tige : Longueur sur demande entre 40mm et 300mm</p> <p>Hauteur totale : 150mm à 410mm</p>
Installation	<p>En applique sous faux plafond</p> <p>Diamètre d'encastrement 40mm</p> <p>2 trous D.3mm dans le support des ressorts pour fixer une élingue de sécurité si nécessaire</p>
Poids net	0.450Kg (tige 40mm) à 0.55Kg (tige 300mm)
Caractéristiques LED	<p>2700K</p> <p>Ellipse MacAdam : 3 SDCM</p> <p>IRC90</p> <p>UGR < 15</p> <p>1 400lm à 500mA</p>
Optique	44°
Raccordement	Fourni avec 1m de câble
Alimentation séparée	<p>Driver courant constant externe 500mA max, type TBTS (SELV), conforme à la norme EN 61347-2-13</p> <p>Ce driver doit fournir un courant constant minimal de 50mA pour obtenir un flux lumineux > 45 lm</p> <p>Il ne doit pas pouvoir délivrer un courant supérieur à 2A aussi bien en fonctionnement normal qu'en court-circuit.</p> <p>Le bloc de jonction n'est pas inclus. L'installation peut exiger l'avis d'une personne qualifiée</p>
Consommation	18W à 500mA max
Caractéristiques électriques du luminaire	<p>Classe électrique : III</p> <p>Courant max : 500mA</p> <p>Puissance : 18W à 500mA</p> <p>Tension : 36V à 500mA</p>

Tous les raccordements doivent impérativement être effectués avant la mise sous tension sous peine d'endommager sérieusement les LED.

Alimenter ce luminaire en tension constante peut l'endommager de manière irréversible

3/6

LOUSS

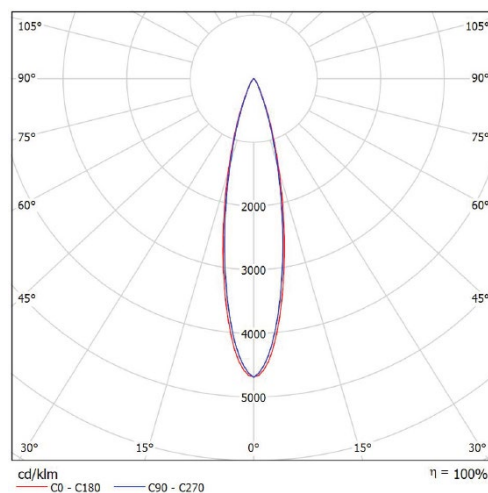
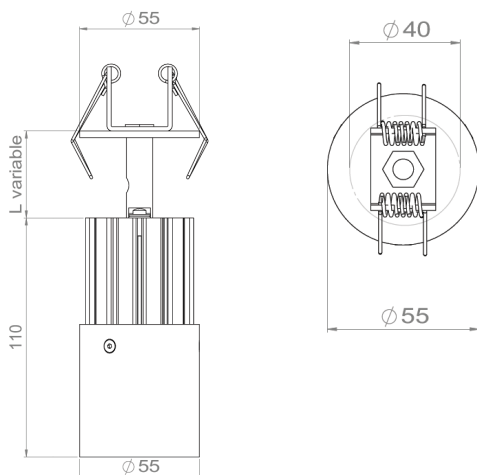
Mise à jour : 29.09.2023

Firalux & LOUSS brands

SARL, Capital 40 000€
RCS DIJON B 503 367 245
TVA/VAT n°: FR24 503 367 245
APE 4676Z

Tel. : +33 380 48 65 68
contact@louss.fr
www.louss.fr
Best group

Siège social / Head Office
PA Les Terres d'Or
Route de Saint Philibert
21220 Gevrey Chambertin - FRANCE



ELIS D55 FP-21°

Dimensions	<p>Luminaire : Longueur 110mm – Diamètre 55mm</p> <p>Tige : Longueur sur demande entre 40mm et 300mm</p> <p>Hauteur totale : 150mm à 410mm</p>
Installation	<p>En applique sous faux plafond</p> <p>Diamètre d'encastrement 40mm</p> <p>2 trous D.3mm dans le support des ressorts pour fixer une élingue de sécurité si nécessaire</p>
Poids net	0.45Kg (tige 40mm) à 0.55Kg (tige 300mm)
Caractéristiques LED	<p>2700K</p> <p>Ellipse MacAdam : 3 SDCM</p> <p>IRC90</p> <p>UGR < 15</p> <p>1 400lm à 500mA</p>
Optique	21°
Raccordement	Fourni avec 1m de câble
Alimentation séparée	<p>Driver courant constant externe 500mA max, type TBTS (SELV), conforme à la norme EN 61347-2-13</p> <p>Ce driver doit fournir un courant constant minimal de 50mA pour obtenir un flux lumineux > 45 lm</p> <p>Il ne doit pas pouvoir délivrer un courant supérieur à 2A aussi bien en fonctionnement normal qu'en court-circuit.</p> <p>Le bloc de jonction n'est pas inclus. L'installation peut exiger l'avis d'une personne qualifiée</p>
Consommation	18W à 500mA max
Caractéristiques électriques du luminaire	<p>Classe électrique : III</p> <p>Courant max : 500mA</p> <p>Puissance : 18W à 500mA</p> <p>Tension : 36V à 500mA</p>

Tous les raccordements doivent impérativement être effectués avant la mise sous tension sous peine d'endommager sérieusement les LED.

Alimenter ce luminaire en tension constante peut l'endommager de manière irréversible

LOUSS

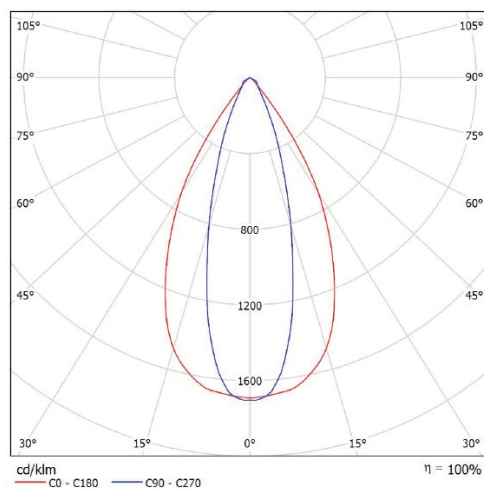
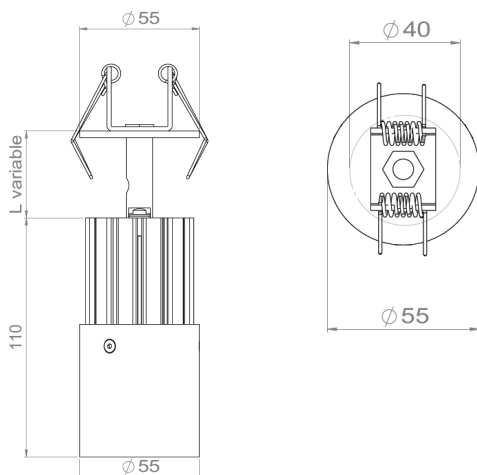
Mise à jour : 29.09.2023

Firalux & LOUSS brands

SARL, Capital 40 000€
RCS DIJON B 503 367 245
TVA/VAT n°: FR24 503 367 245
APE 4676Z

Tel. : +33 380 48 65 68
contact@louss.fr
www.louss.fr
Best group

Siège social / Head Office
PA Les Terres d'Or
Route de Saint Philibert
21220 Gevrey Chambertin - FRANCE



ELIS D55 FP-ELLIPTIQUE

Dimensions	<p>Luminaire : Longueur 110mm - Diamètre 55mm</p> <p>Tige : Longueur sur demande entre 40mm et 300mm</p> <p>Hauteur totale : 150mm à 410mm</p>
Installation	<p>En applique sous faux plafond</p> <p>Diamètre d'encastrement 40mm,</p> <p>2 trous D.3mm dans le support des ressorts pour fixer une élingue de sécurité si nécessaire</p>
Poids net	0.45Kg (tige 40mm) à 0.55Kg (tige 300mm)
Caractéristiques LED	<p>2700K</p> <p>Ellipse MacAdam : 3 SDCM</p> <p>IRC90</p> <p>UGR < 20</p> <p>1 400lm à 500mA</p>
Optique	Elliptique 30°x57°
Raccordement	Fourni avec 1m de câble en standard, 1m50 en option
Alimentation séparée	<p>Driver courant constant externe 500mA max, type TBTS (SELV), conforme à la norme EN 61347-2-13</p> <p>Ce driver doit fournir un courant constant minimal de 50mA pour obtenir un flux lumineux > 45 lm</p> <p>Il ne doit pas pouvoir délivrer un courant supérieur à 2A aussi bien en fonctionnement normal qu'en court-circuit</p> <p>Le bloc de jonction n'est pas inclus. L'installation peut exiger l'avis d'une personne qualifiée</p>
Consommation	18W à 500mA max
Caractéristiques électriques du luminaire	<p>Classe électrique : III</p> <p>Courant max : 500mA</p> <p>Puissance : 17W à 500mA</p> <p>Tension : 34V à 500mA</p>

Tous les raccordements doivent impérativement être effectués avant la mise sous tension sous peine d'endommager sérieusement les LED.

Alimenter ce luminaire en tension constante peut l'endommager de manière irréversible

5/6

LOUSS

Mise à jour : 29.09.2023

Firalux & LOUSS brands

SARL, Capital 40 000€
RCS DIJON B 503 367 245
TVA/VAT n°: FR24 503 367 245
APE 4676Z

Tel. : +33 380 48 65 68
contact@louss.fr
www.louss.fr
Best group

Siège social / Head Office
PA Les Terres d'Or
Route de Saint Philibert
21220 Gevrey Chambertin - FRANCE



ELIS D55 FP

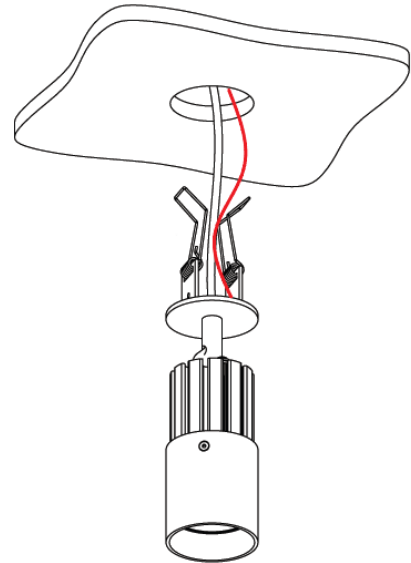
Notice d'installation

1

Avant de poser le luminaire, vérifier que le plafond peut supporter le poids du luminaire (0.6kg selon version)

Accrocher l'élingue de sécurité si nécessaire

Procéder au raccordement du luminaire sur le driver



2

Serrer les ressorts et insérer l'ensemble dans le trou Lâcher les ressort et accompagner le luminaire afin qu'il se mette en place

