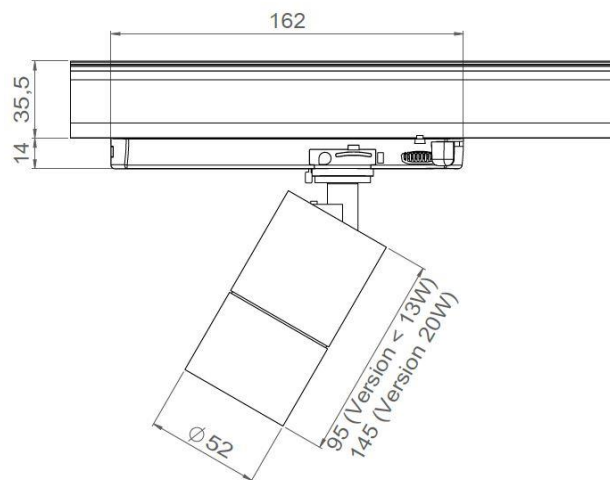


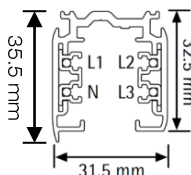


AURORE D52

Version sur rail 230V



Rail 3 phases Global Trac PRO
 Attention : Les dimensions peuvent varier de quelques mms d'un fabricant à l'autre



AURORE D52 Sur rail 230V

Gamme	Luminaire basse luminance encastrable pour éclairage général et d'accentuation
Description	Basse luminance Flux lumineux LED 600 – 2.000 lm Rotation 355° - Orientation 90° Finition RAL 9003 (autre sur demande)
Poids net	0.5 kg
Installation	Aucun outil spécifique requis
Caractéristiques LED	2700K - 3000K – 3500K – 4000K – 5000K Ellipse MacAdam : 3 SDCM (version standard) – 2 SDCM (version premium) IRC90 (version standard) – IRC95, R9 > 90 (version premium) UGR < 15
Optiques	7° - 12° - 15° - 20° - 25° - 30° - 35° - Elliptique En option: filtres, grille nid d'abeille, canon biseauté
Raccordement	Fourni avec 0.50m de câble
Alimentation séparée	Adaptateur rail compatible Global Trac PRO XTS ou équivalent, ERCO, Trajectoire...
Consommation	9W à 25W driver intégré
Conditions d'utilisation	Le produit doit être installé dans une zone ventilée. Toute utilisation dans une température ambiante supérieure à 25° peut conduire à une mortalité prématurée du produit et le retrait de la garantie. Les drivers, s'ils ne sont pas fournis par LOuss, doivent être approuvés avant utilisation. Tous les produits sont testés avant livraison.
Garantie	Durée de vie : L80B10 à 50 000 heures (80% de flux restant) à 25°C température ambiante. Garantie 3 ans pièces et main d'œuvre. Cette garantie couvre les problèmes liés à la fabrication et les composants de notre fourniture. La garantie ne s'applique pas si le produit a été ouvert, modifié ou réparé. Les dommages causés par un mauvais raccordement, la foudre, une surtension ou une mauvaise utilisation ne sont pas pris en charge. Les réparations sont effectuées en atelier.

Tous les raccordements doivent impérativement être effectués avant la mise sous tension sous peine d'endommager sérieusement les LED

LOuss

Mise à jour : 01/07/2021

Firalux & LOuss brands

SARL, Capital 40 000€
 RCS DIJON B 503 367 245
 TVA/VAT n°: FR24 503 367 245
 APE 4676Z

Tel. : +33 380 48 65 68
 contact@louss.fr
www.louss.fr
 Best group

Siège social / Head Office
 PA Les Terres d'Or
 Route de Saint Philibert
 21220 Gevrey Chambertin - FRANCE