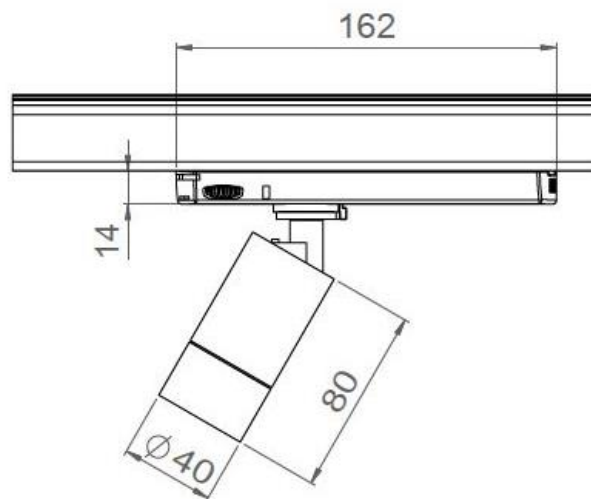
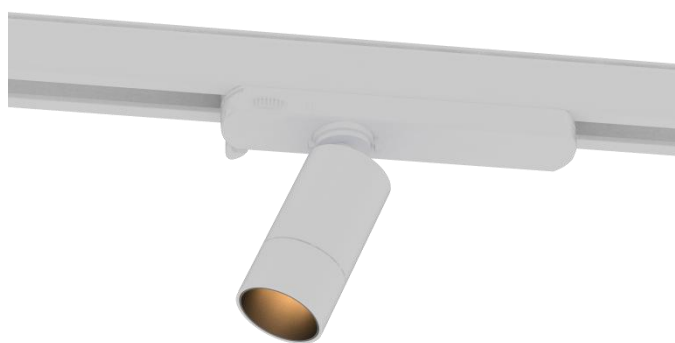




# AURORE D40

*Version sur rail 230V*





## AURORE D40 sur rail 230V

<b>Gamme</b>	Luminaire basse luminance encastrable pour éclairage général et d'accentuation
<b>Description</b>	Basse luminance 300 à 800 Lm (3W à 8W) Rotation 360° - Orientation 30° + 30° Finition RAL 9003 mat fine texture (autre sur demande)
<b>Poids net</b>	0.20kg
<b>Installation</b>	Aucun outil spécifique requis
<b>Caractéristiques LED</b>	2700K - 3000K - 3500K - 4000K - 5000K Ellipse MacAdam : 3 SDCM IRC90 (version standard) - IRC95, R9 > 80 UGR < 15
<b>Optiques</b>	6° - 10° - 15° - 20° - 25° - 30° - 35° - 40° - 55° - 60° - Elliptique Filtres, grille nid d'abeille sur demande
<b>Alimentation intégrée</b>	Adaptateur rail compatible Global Trac PRO XTS ou équivalent, ERCO, Trajectoire...
<b>Consommation</b>	4W à 10W
<b>Conditions d'utilisation</b>	Le produit doit être installé dans une zone ventilée. Toute utilisation dans une température ambiante supérieure à 25° peut conduire à une mortalité prématurée du produit et le retrait de la garantie. Les drivers, s'ils ne sont pas fournis par LOuss, doivent être approuvés avant utilisation. Tous les produits sont testés avant livraison.
<b>Garantie</b>	Durée de vie : L80B10 à 50 000 heures (80% de flux restant) à 25°C température ambiante. Garantie 3 ans pièces et main d'œuvre. Cette garantie couvre les problèmes liés à la fabrication et les composants de notre fourniture. La garantie ne s'applique pas si le produit a été ouvert, modifié ou réparé. Les dommages causés par un mauvais raccordement, la foudre, une surtension ou une mauvaise utilisation ne sont pas pris en charge. Les réparations sont effectuées en atelier.

Tous les raccordements doivent impérativement être effectués avant la mise sous tension sous peine d'endommager sérieusement les LED

LOuss

Mise à jour : 15/03/2021

Firalux & LOuss brands

SARL, Capital 40 000€  
RCS DIJON B 503 367 245  
TVA/VAT n°: FR24 503 367 245  
APE 4676Z

Tel. : +33 380 48 65 68  
contact@louss.fr  
[www.louss.fr](http://www.louss.fr)  
Best group

Siège social / Head Office  
PA Les Terres d'Or  
Route de Saint Philibert  
21220 Gevrey Chambertin - FRANCE