

GAMME BRIKE



*BRIKE 3 LED
Avec équerres*



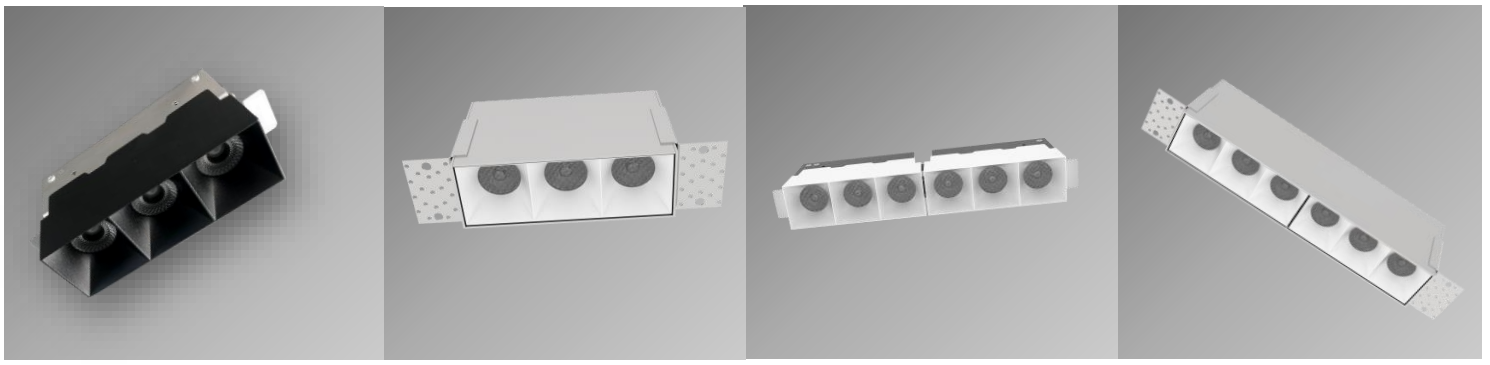
*BRIKE 3 LED
Version magnétique*



*BRIKE 6 LED
Avec équerres*



*BRIKE 6 LED
Version magnétique*

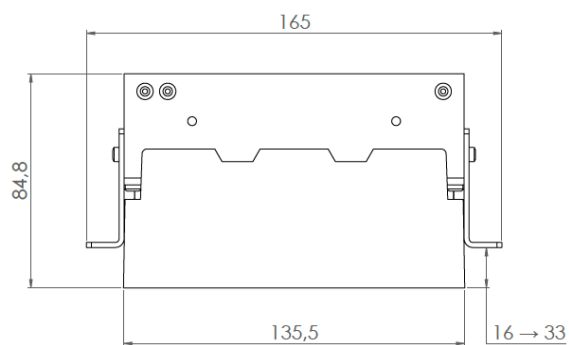


BRIKE

Caractéristiques communes

Gamme	Luminaire basse luminance pour éclairage général et d'accentuation
Description	Dissipateur en aluminium Corps en aluminium moulé finition peinture RAL sur demande
Caractéristiques LED	2700K – 3000K – 3500K - 4000K (autre sur demande) IRC90 – IRC > 95 sur demande UGR < 19
Optiques	10°- 25°- 40°- 60°- Filtre spécial sur demande
Raccordement	Livré avec élingue de sécurité et 1m de câble (autres longueurs sur demande)
Alimentation déportée	Driver courant constant 350 à 900mA Driver dimmable sur demande
Consommation	7W à 18W
Conditions d'utilisation	Le produit doit être installé dans une zone ventilée. Toute utilisation dans une température ambiante supérieure à 25° peut conduire à une mortalité prématurée du produit et le retrait de la garantie. Les drivers, s'ils ne sont pas fournis par LOuss, doivent être approuvés avant utilisation. Tous les produits sont testés avant livraison.
Garantie	Durée de vie : L80B10 à 50 000 heures (80% de flux restant) à 25°C température ambiante. Garantie 3 ans pièces et main d'œuvre. Cette garantie couvre les problèmes liés à la fabrication et les composants de notre fourniture. La garantie ne s'applique pas si le produit a été ouvert, modifié ou réparé. Les dommages causés par un mauvais raccordement, la foudre, une surtension ou une mauvaise utilisation ne sont pas pris en charge. Les réparations sont effectuées en atelier.

Tous les raccordements doivent impérativement être effectués avant la mise sous tension sous peine d'endommager sérieusement les LED

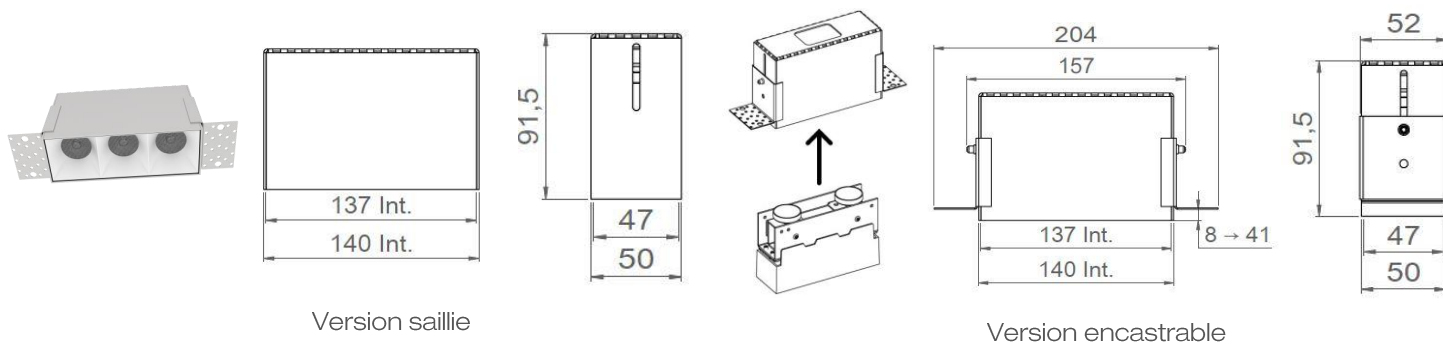


BRIKE 3 LED

Version équerre

Dimensions	Longueur : 166mm avec équerres Largeur : 46mm Hauteur : 86mm
Poids net	0.370 kg (hors driver)
Installation	Dimensions d'encastrement : 136mm x 47mm (Prévoir un dégagement de 100mm au dessus du faux plafond)

Tous les raccordements doivent impérativement être effectués avant la mise sous tension sous peine d'endommager sérieusement les LED

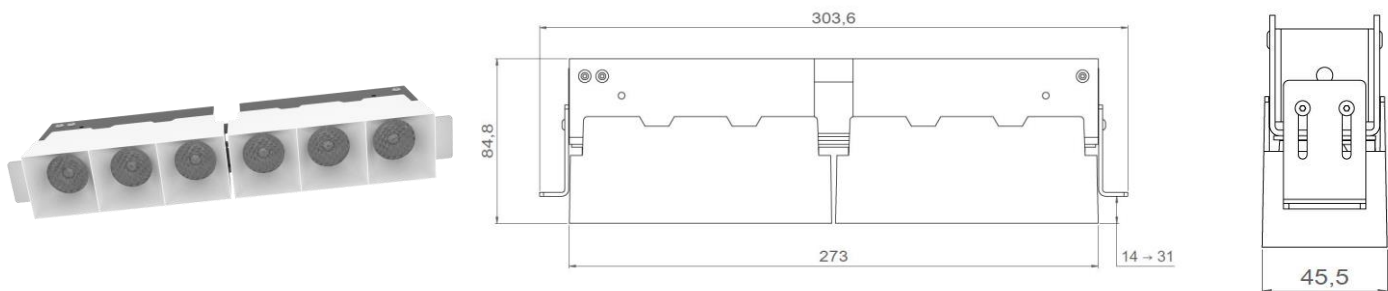


BRIKE 3 LED

Version magnétique

Dimensions	Longueur : 157mm Largeur : 50mm Hauteur : 91.5mm
Poids net	0.670 kg (hors driver)
Installation	Dimensions d'encastrement : 142mm x 49mm (Prévoir un dégagement de 100mm au dessus du faux plafond)

Tous les raccordements doivent impérativement être effectués avant la mise sous tension sous peine d'endommager sérieusement les LED

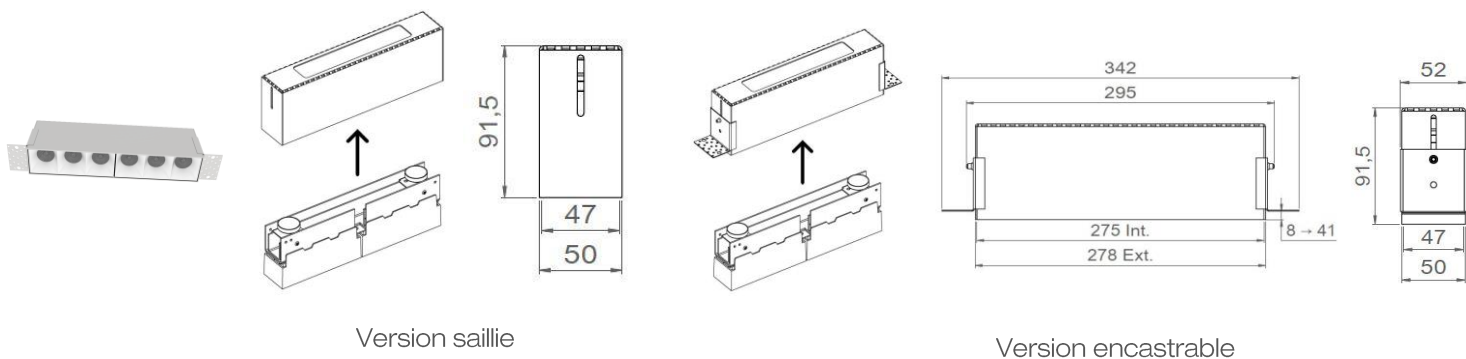


BRIKE 6 LED

Version équerres

Dimensions	Longueur : 306mm avec équerres Largeur : 46mm Hauteur : 86mm
Poids net	0.850 kg (hors driver)
Installation	Dimensions d'encastrement : 275mm x 47mm (Prévoir un dégagement de 100mm au dessus du faux plafond)

Tous les raccordements doivent impérativement être effectués avant la mise sous tension sous peine d'endommager sérieusement les LED



BRIKE 6 LED

Version magnétique

Dimensions	Longueur : 295mm Largeur : 47mm Hauteur : 91.50mm
Poids net	1.40 kg (hors driver)
Installation	Dimensions d'encastrement : 280mm x 49mm (Prévoir un dégagement de 100mm au dessus du faux plafond)

Tous les raccordements doivent impérativement être effectués avant la mise sous tension sous peine d'endommager sérieusement les LED